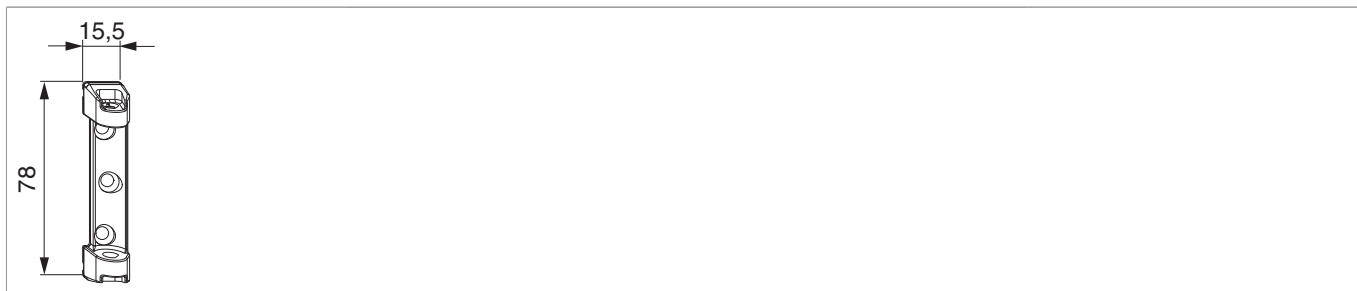








57930 - Supporto cerniera 3 ante con punta centraggio argento

Disegni tecnici



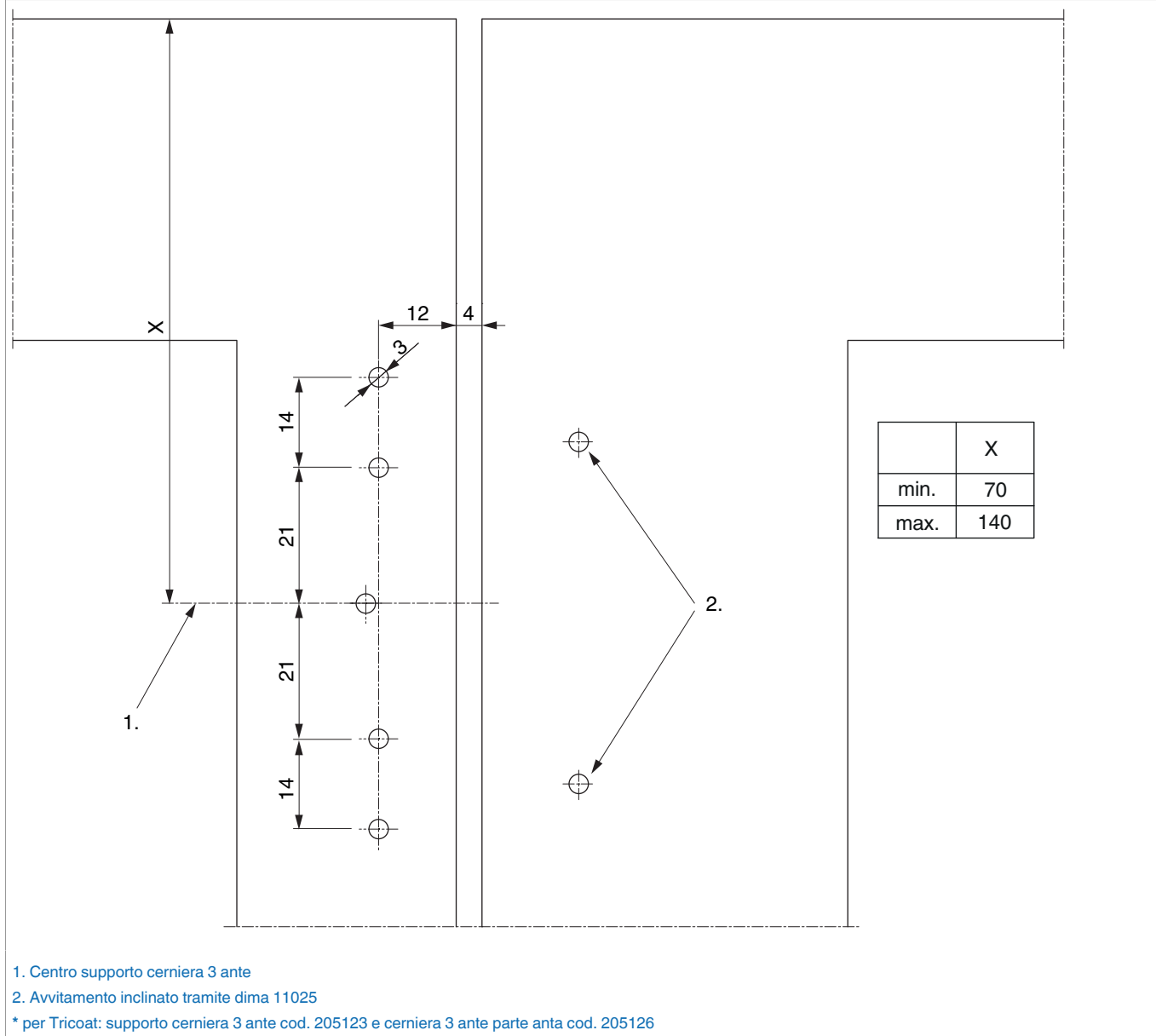
							
argento	Supporto cerniera 3 ante	con punta centraggio	legno	4	60	50	57930

Dime

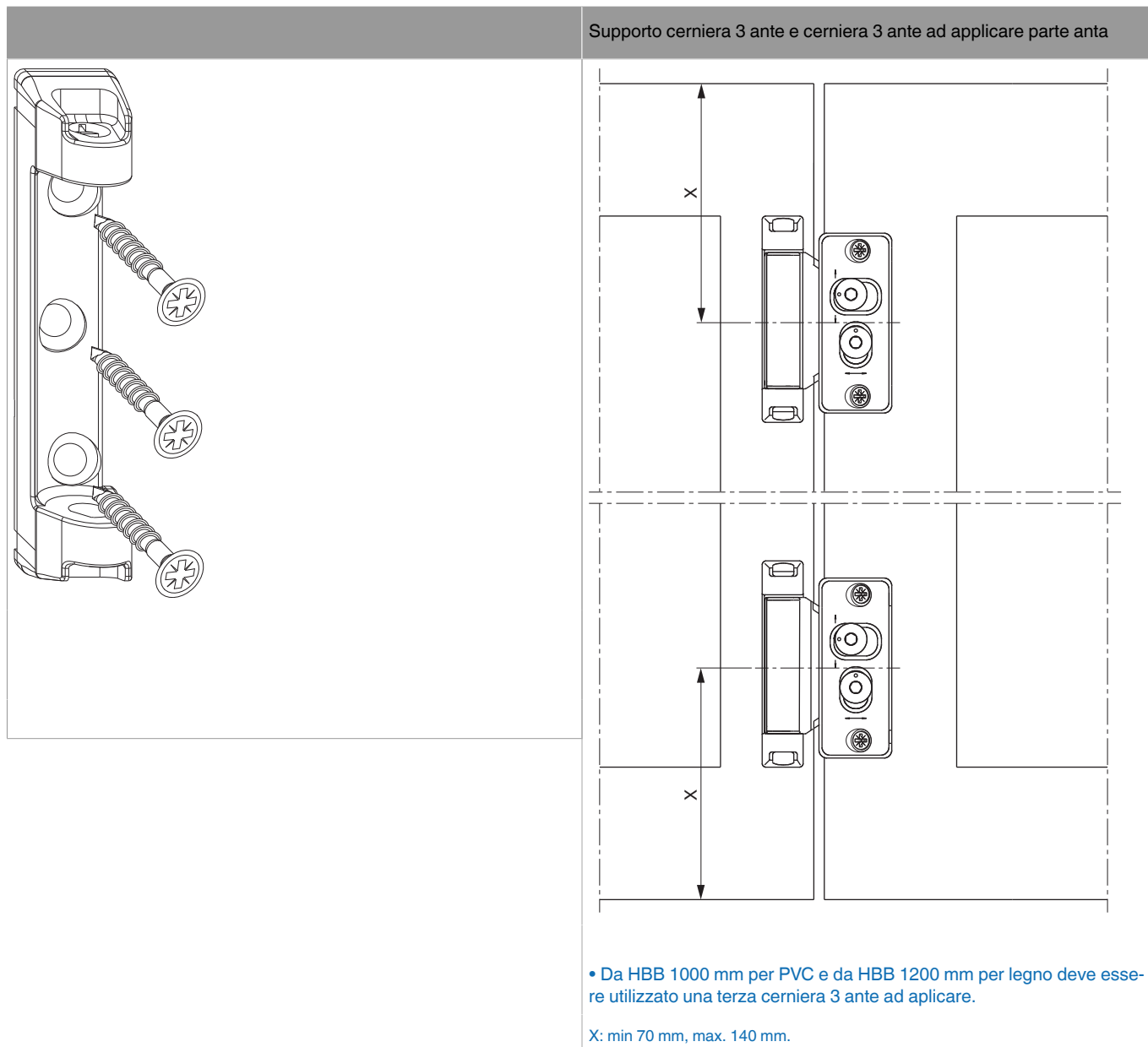
					
Dima forature cerniera 3 ante ad applicare			legno	1	11025

Schema di foratura per legno

Supporto cerniera 3 ante cod. 57930 e cerniera 3 ante parte anta cod. 57892 con dima 11025 *

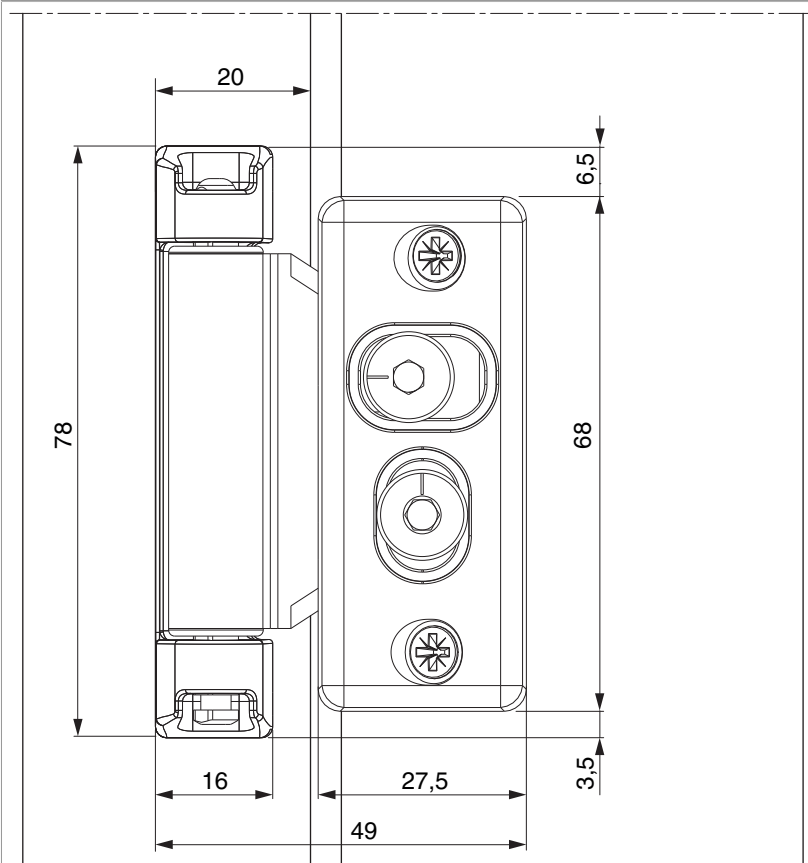


Montaggio



- Montaggio al telaio: Appoggiare e avvitare il supporto forbice dopo il montaggio degli scontri.
- **Attenzione:** I valori massimi di peso battente indicato non devono essere superati!
- Avvitamento dei supporti secondo la **direttiva TBDK** (Gütegemeinschaft Schlösser und Beschläge - www.schlossindustrie.de)!

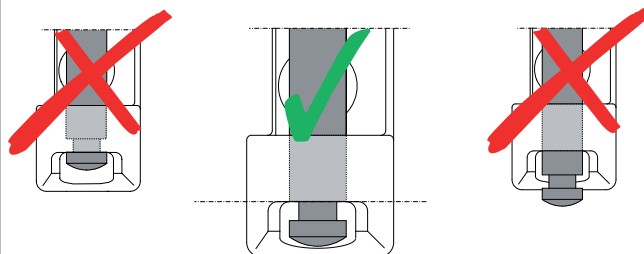
Supporto cerniera 3 ante cod. 57930 e cerniera 3 ante parte anta cod. 57892 con dima 11025 *



* per Tricoat: supporto cerniera 3 ante cod. 205123 e cerniera 3 ante parte anta cod. 205126

Montaggio perno supporto forbice

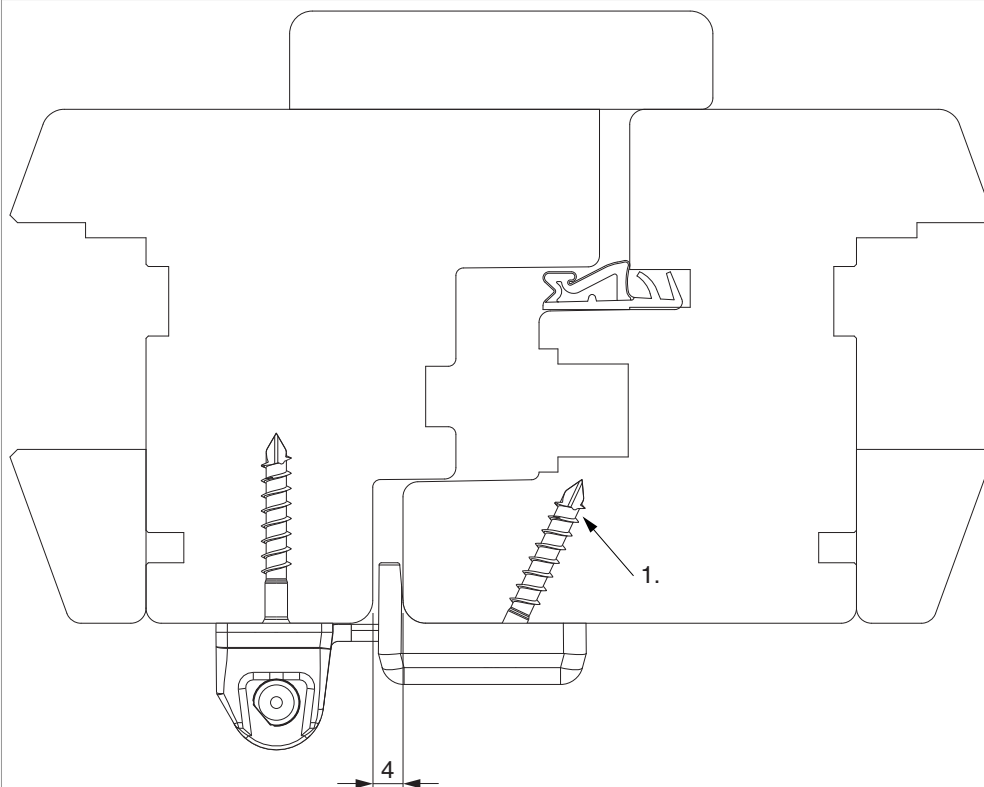
Perno supporto forbice



• **Attenzione:** L'inosservanza potrebbe causare la caduta dell'anta!

Supporto cerniera 3 ante e cerniera 3 ante ad applicare parte anta

Sezione profilo legno

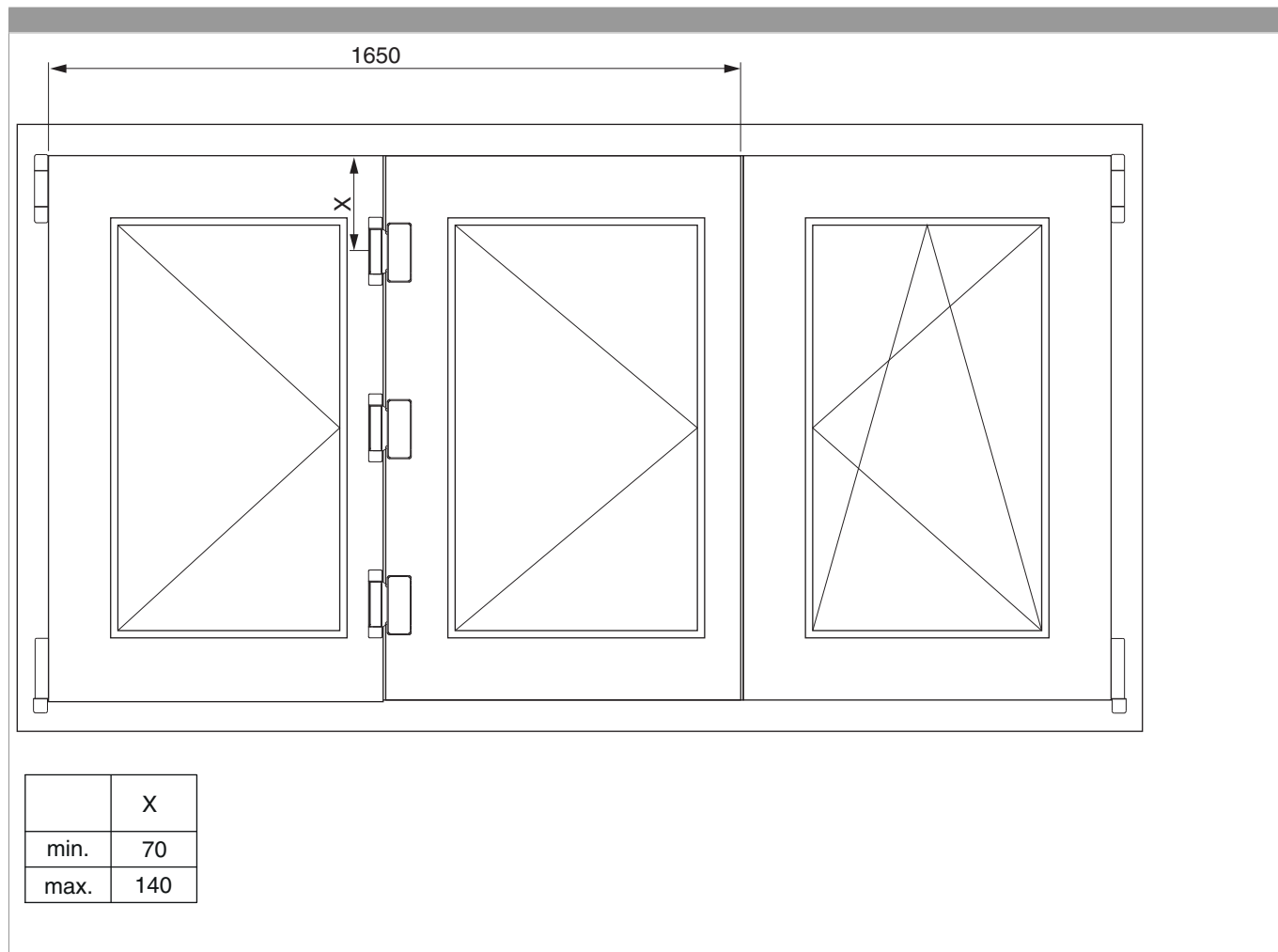


1.) Scegliere la lunghezza corretta delle viti! La vite non deve sporgere nella cava ferramentale!

Utilizzo

- La costruzione fra supporto forbice, bandella forbice e perno supporto forbice fa frenare l'anta aperta e aggrave la chiusura autonoma.
- Il perno supporto forbice può essere cavato/inserito solo con finestra chiusa.
- Usare la chiave 28620 o 206417 per cavare il perno supporto forbice.

Grandezza max. dei battenti



- La larghezza totale delle ante collegate non deve essere maggiore di 1650 mm. Questa misura corrisponde anche al campo massimo di applicazione del nostro supporto forbice e cerniera angolare.
- Anche il peso totale delle ante collegate non deve superare il campo massimo di applicazione dei relativi supporti!
- Per il rapporto massimo di larghezza e altezza, fare riferimento allo schema "Campi d'applicazione" dei supporti.
- La cerniera superiore e quella inferiore devono essere montate osservando una distanza, di almeno 70 mm e al massimo di 140 mm, dallo spigolo superiore o inferiore dell'anta al centro della cerniera 3 ante.
- A partire da una HBB di 1000 mm per il PVC e di 1200 mm per il legno, deve essere utilizzata una terza cerniera 3 ante.
- **Attenzione:** Non superare il peso massimo dell'anta consentito.
- Avvitamento dei supporti secondo la **direttiva TBDK** (Gütegemeinschaft Schlösser und Beschläge - www.schlossindustrie.de)!