



354671 - Copertura bandella forbice (angolo forbice) bandella forbice ad angolo DT130/160 parte anta Gold-Look

Disegni tecnici

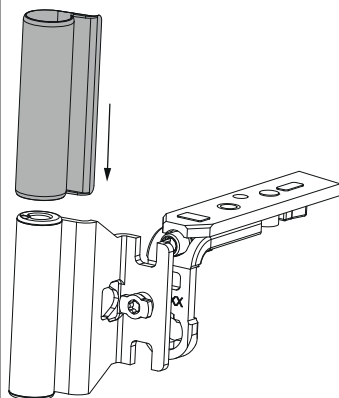


Gold-Look	metallizzato		N°
		100	354671

Avvertenze d'utilizzo

- Si può utilizzare la copertura per la bandella per intonarsi al colore della finestra.
- È possibile fornire i colori seconda una tabella articoli o secondo i colori RAL. I colori RAL possono essere ordinati compilando l'apposito modulo.

Montaggio



- Inserire la copertura da sopra prima di agganciare la forbice nel supporto forbice.
- Per estrarre la copertura dalla bandella tirarla verso l'alto o il basso.