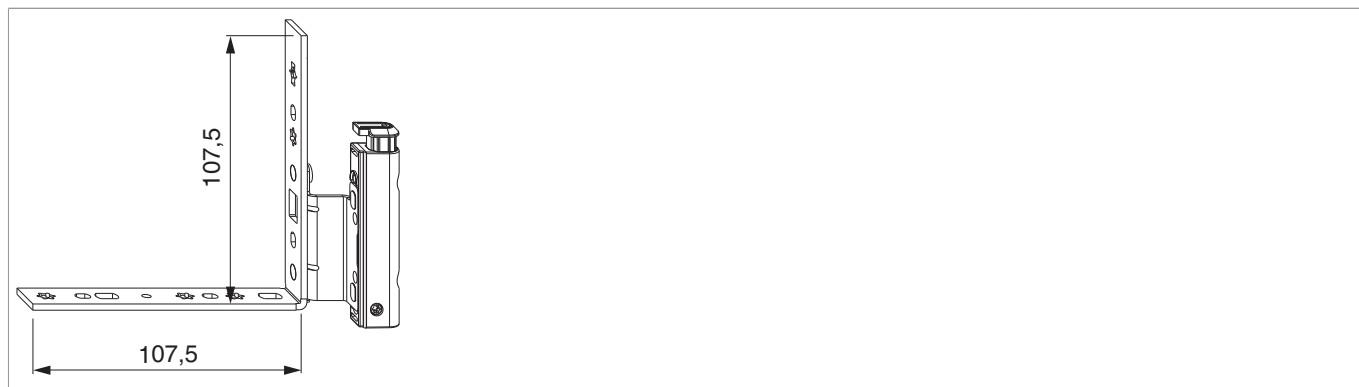








## 220046 - Angolo cerniera DT130 con fissaggio battuta 12/20-13 sinistro argento

### Disegni tecnici



						
argento	con fissaggio battuta	sinistro	12/20-13	130	50	<a href="#">220046</a>

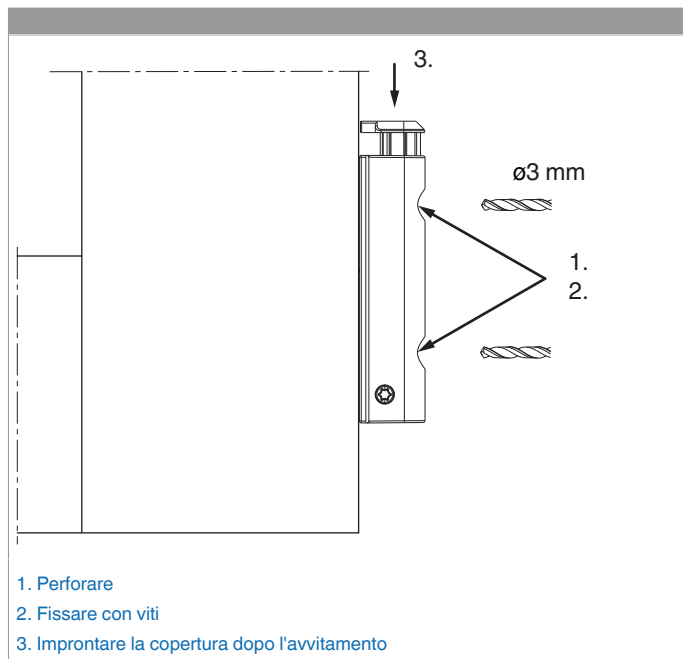
### Tabella posizionamento viti

			1	2	3		4	5
<a href="#">220046</a>	7	2	23,3	99		2	63,8	89

## Diagrammi dei campi d'applicazione



## Montaggio



Appoggiare, perforare e avvitare alla battuta l'angolo cerniera doppia tazza con fissaggio battuta!

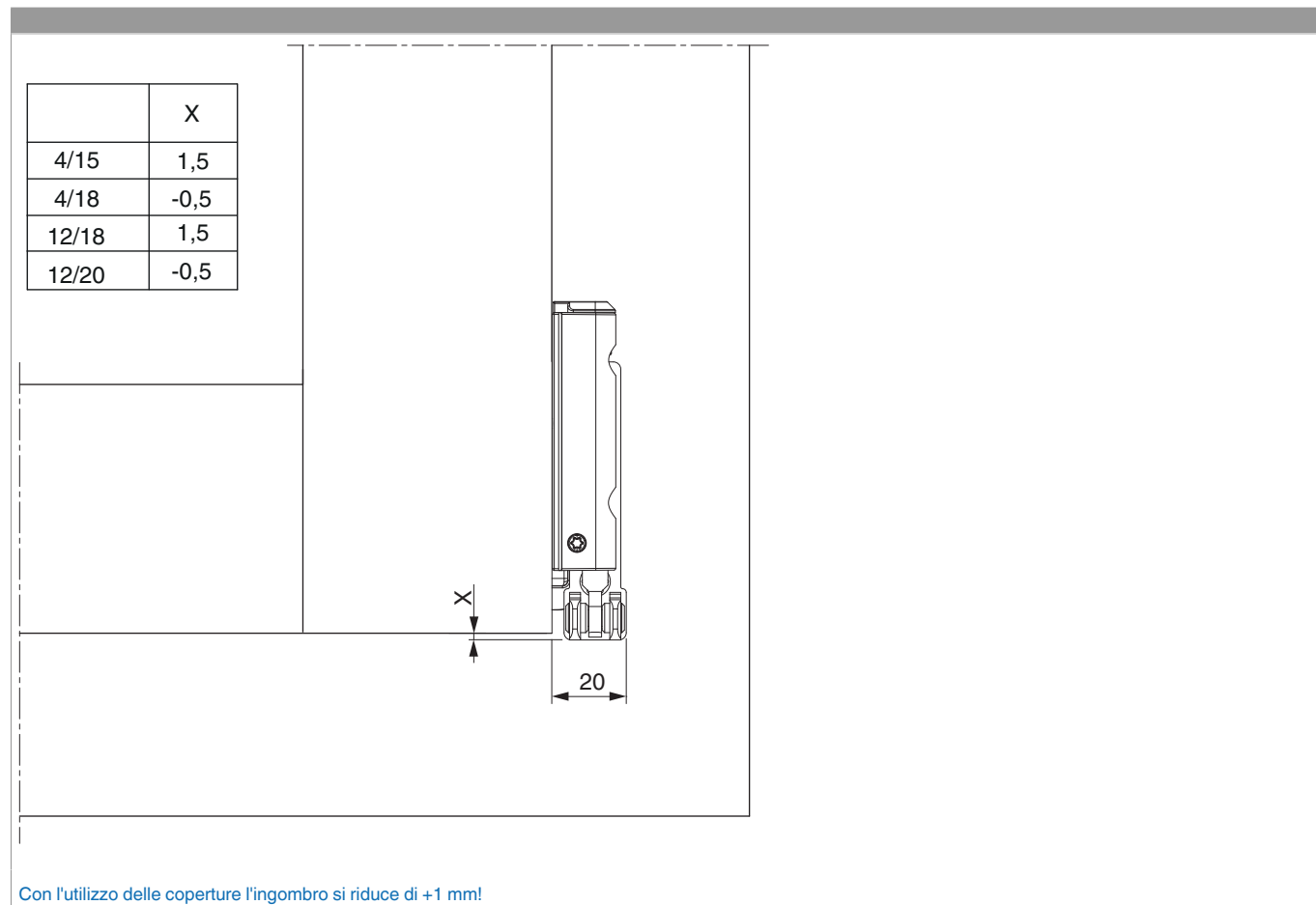
Se all'anta esiste la cava ferramenta, usare uno spessore angolo cerniera.

**Attenzione:** I valori massimi di peso battente indicato non devono essere superati!

Avvitamento dei supporti secondo la **direttiva TDK** (Gütegemeinschaft Schlösser und Beschläge - [www.schlossindustrie.de](http://www.schlossindustrie.de))!

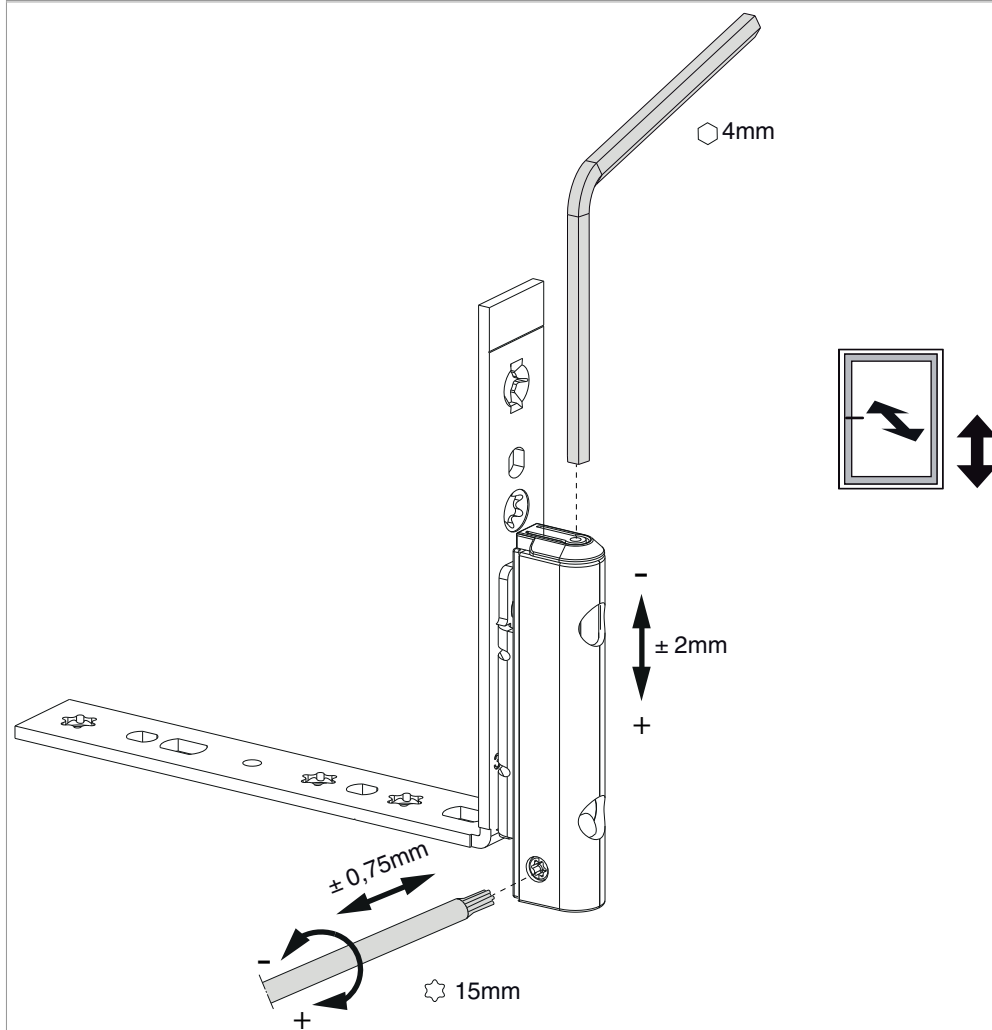


### Indicazione ingombro



Con l'utilizzo delle coperture l'ingombro si riduce di +1 mm!

## Regolazione



- L'angolo cerniera può essere regolato in altezza utilizzando una chiave a brugola da 4 mm (cod. 41017).
- Per migliorare la praticità di utilizzo, la vite di regolazione dell'altezza è stata costruita in modo che la chiave a brugola possa essere agganciata ogni 30°.
- È quindi possibile regolare la pressione con l'utensile TX15 (cod. 43647).