



U42658 - Scontro nottolino bilico per aria 4 mm traverso superiore 30/20 argento

Disegni tecnici

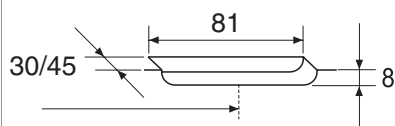


				No
argento	Scontro nottolino bilico per aria 4 mm traverso superiore 30/20	2	100	U42658 ¹⁾

¹⁾ Prodotto commercializzato da MACO. Il produttore di questo articolo® è elencato alla voce "Prodotti commercializzati" nelle "Norme sulla responsabilità del produttore". Per questo prodotto valgono tutte le specifiche tecniche, le note, le istruzioni e le linee guida del produttore, nonché esclusivamente le sue garanzie.

Fresatura dello scontro

Preparazione telaio

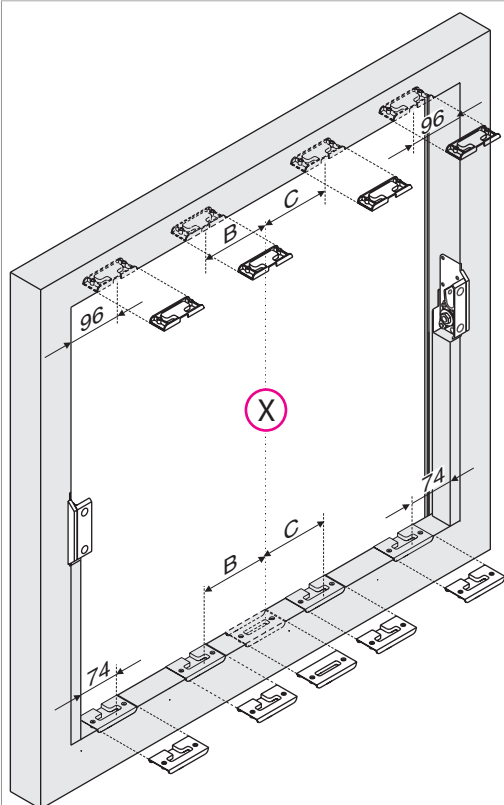




U42658 - Scontro nottolino bilico per aria 4 mm traverso superiore 30/20 argento

Montaggio scontri

Posizionamento scontri con cerniere Bilico orizzontale 40 mm



X = Centro martellina

LBB	B	C1	C2
801-1250	95 mm	-	-
1251-1750	140 mm	343 mm	-
1751-2250	370 mm	300 mm	640 mm