

Kit nodo centrale Uni-V

Descrizione

Nodo centrale universale progettato per l'applicazione in tutti i sistemi di alzante scorrevole AGB.

Utilizzo

L'impiego del kit nodo centrale Uni-V porta diversi vantaggi:

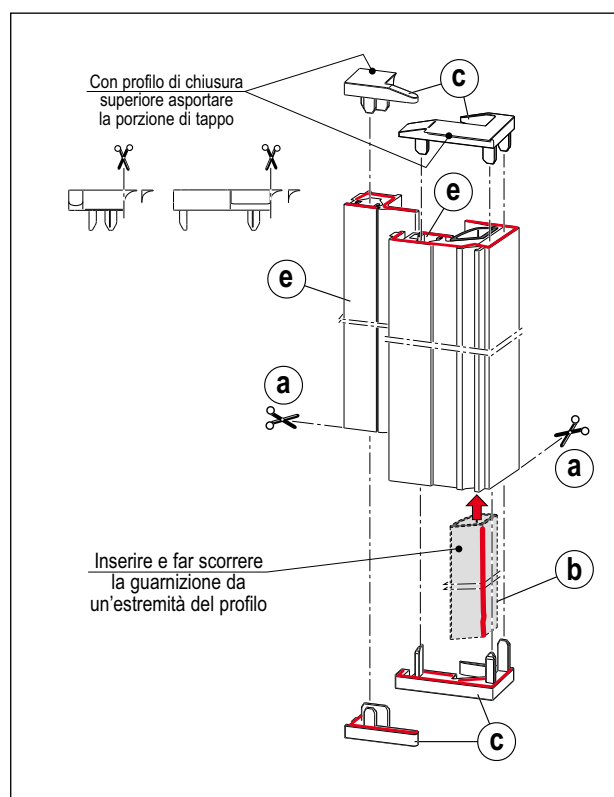
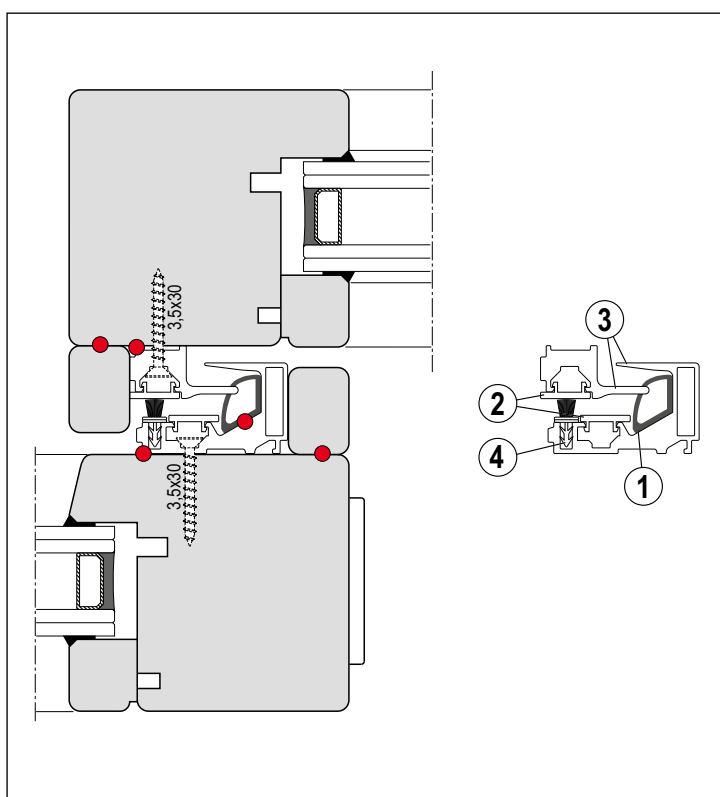
- vincola le ante in posizione di chiusura;
- snellisce la produzione del serramento in quanto non necessita di profili porta guarnizione per scambio battuta
- favorisce la tenuta del sistema grazie alla guarnizione maggiorata
- favorisce lo scorrimento delle ante grazie ad ampie tolleranze di lavorazione in grado di compensare le naturali deformazioni del legno.

Fissaggio

- a) Tagliare a misura i componenti (seguire le indicazioni del manuale tecnico specifico della tipologia di alzante scorrevole che si sta realizzando);
- b) infilare la guarnizione
- c) innestare i tappi terminali.
- d) fissare i profili alle ante utilizzando viti $\varnothing 3,5 \times 35$
- e) inserire i profili di copertura delle viti e lo spazzolino.
- f) eseguire le siliconature e i tagli a misura seguendo le indicazioni del manuale tecnico specifico della tipologia di alzante scorrevole che si sta realizzando.

Materiali

- 1) Guarnizione in EPDM
- 2) Profili di copertura delle viti in PVC
- 3) Profili in alluminio estruso
- 4) Spazzolino in polipropilene



Rif.	Articolo	Codice articolo	Finitura	Lunghezza
1	Profilo nodo Uni-V	G02208.25.01	Argento	2500 mm
		G02208.25.93	Nero	2500 mm
		G02208.31.01	Argento	3100 mm
		G02208.31.93	Nero	3100 mm
		G02208.40.01	Argento	4000 mm
		G02208.40.93	Nero	4000 mm

Rif.	Articolo	Codice articolo	
2	Kit tappi	G01610.DX.93	Destro
		G01610.SX.93	Sinistro