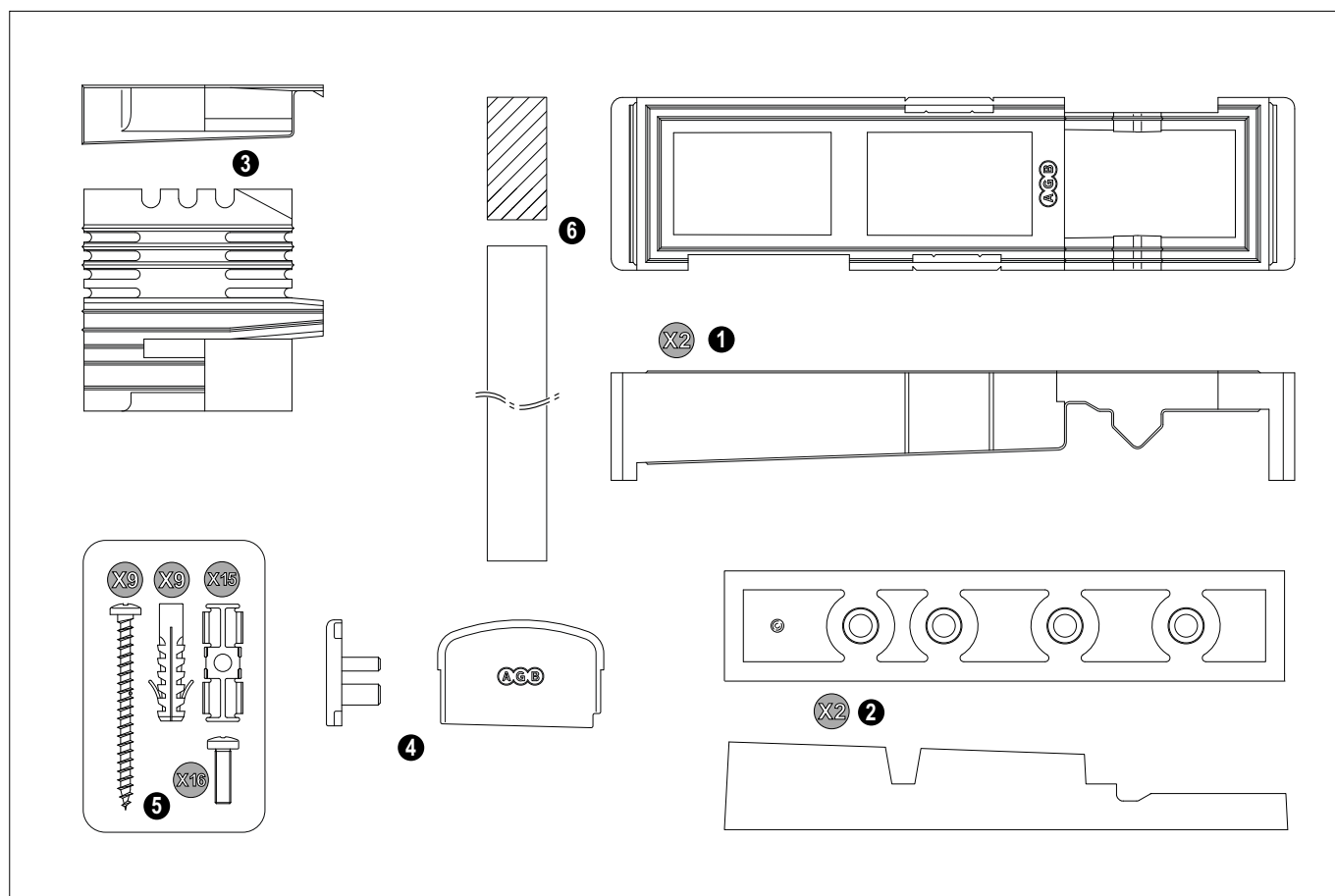


Kit tappi e accessori per schema A

Articolo	Rif.	Descrizione	Materiale	Utilizzo	Fissaggio
Tappo compensatore per montante telaio	❶	Permettono l'accoppiamento tra montante telaio e soglia Climatech.	Gomma	Innestato sul supporto per tappo.	Ad incastro
Supporto per tappo compensatore	❷		Materiale plastico	Appoggiato alla soglia e fissato al pavimento.	-
Tampone centrale	❸	Per garantire la tenuta del sistema in corrispondenza del nodo centrale.	Gomma	Appoggiato alla soglia in corrispondenza del rostro del nodo centrale.	Siliconato alla soglia
Tappo per profilo di sostegno anta fissa	❹	Tappo in materiale plastico che permette di coprire il taglio del profilo di supporto anta fissa.	Materiale plastico	Come chiusura del profilo di supporto anta fissa, in corrispondenza del nodo centrale.	Ad incastro
Kit fissaggio soglia Climatech	❺	Accessori per il fissaggio della soglia al pavimento.	Plastica / acciaio	Per il fissaggio della soglia al pavimento.	-
Guarnizione in EPDM	❻	Permette la tenuta stagna tra il profilo di chiusura superiore ed il montante telaio.	EPDM	-	Incollato



Articolo	Grigio RAL 7035		Nero	
	DX	SX	DX	SX
Kit tappi ed accessori per schema A - Spessore 68 mm	G0020A.DX.86	G0020A.SX.86	G0020A.DX.93	G0020A.SX.93
Kit tappi ed accessori per schema A - Spessore 78 mm	G0021A.DX.86	G0021A.SX.86	G0021A.DX.93	G0021A.SX.93
Kit tappi ed accessori per schema A - Spessore 92 mm	G0023A.DX.86	G0023A.SX.86	G0023A.DX.93	G0023A.SX.93