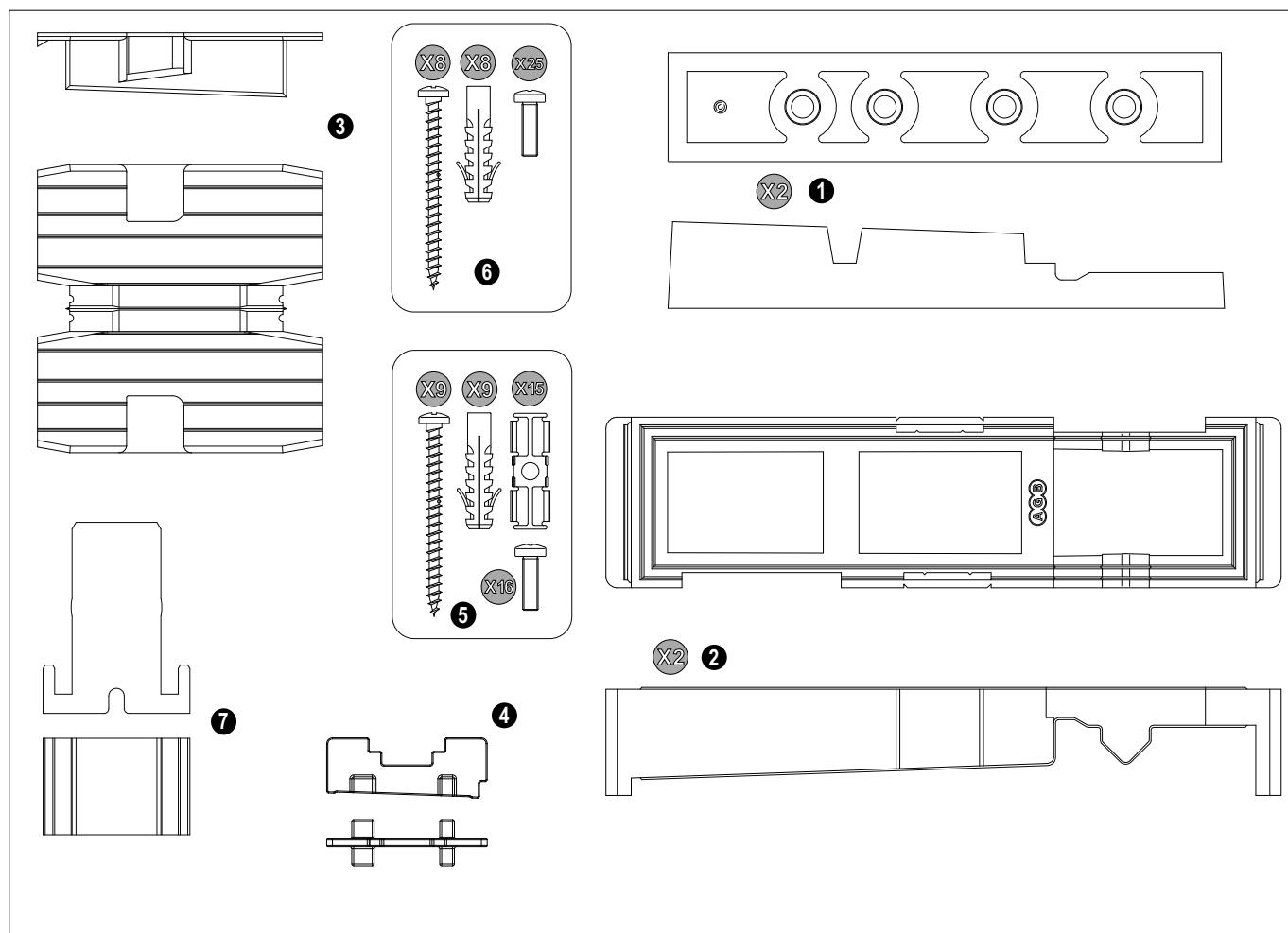


Kit tappi e accessori per schema B

Articolo	Rif.	Descrizione	Materiale	Utilizzo	Fissaggio
Tappo compensatore per montante telaio	1	Permettono l'accoppiamento tra montante telaio e soglia Climatech.	Gomma	Innestato sul supporto per tappo.	Ad incastro.
Supporto per tappo compensatore	2		Materiale plastico	Appoggiato alla soglia e fissato al pavimento.	-
Tampone centrale	3	Per garantire la tenuta del sistema in corrispondenza del nodo centrale.	Gomma	Appoggiato alla soglia in corrispondenza del rostro del nodo centrale.	Siliconato alla soglia.
Tappo di giunzione binario seconda anta	4	Accessorio che permette l'accoppiamento lineare tra i diversi profili di supporto.	Materiale plastico	Come tappo di giunzione tra i binari di scorrimento.	Ad incastro.
Kit fissaggio soglia Climatech	5	Accessori per il fissaggio della soglia al pavimento.	Plastica / acciaio	-	-
Kit fissaggio binario seconda anta	6	Accessori per il fissaggio del binario seconda anta scorrevole su soglia Climatech.	Plastica / acciaio	-	-
Tampone inferiore posteriore	7	Tampone per la chiusura del canale ferramenta all'estremità dell'anta.	EPDM	Fissare nell'anta per migliorare la tenuta del sistema.	Ad incastro e siliconato.



Articolo	Grigio RAL 7035		Nero	
	DX	SX	DX	SX
Kit tappi ed accessori per schema B - Spessore 68 mm	G0020B.DX.86	G0020B.SX.86	G0020B.DX.93	G0020B.SX.93
Kit tappi ed accessori per schema B - Spessore 78 mm	G0021B.DX.86	G0021B.SX.86	G0021B.DX.93	G0021B.SX.93
Kit tappi ed accessori per schema B - Spessore 92 mm	G0023B.DX.86	G0023B.SX.86	G0023B.DX.93	G0023B.SX.93