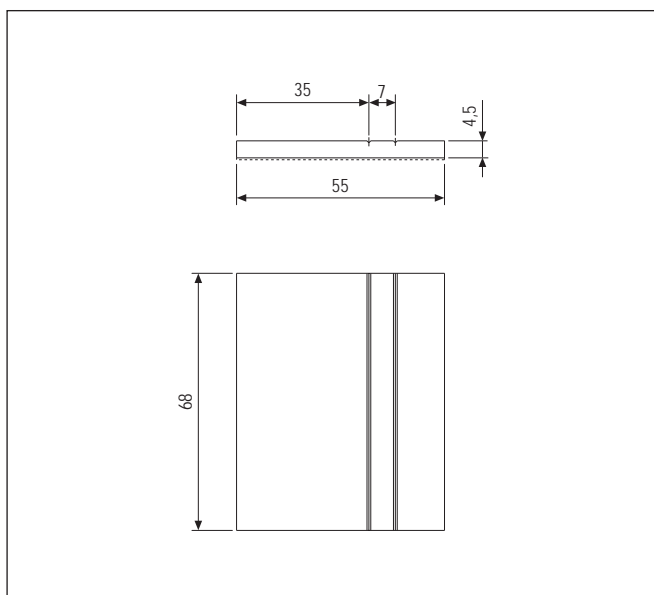


Tampone termico inferiore da 5 mm



Descrizione

Guarnizione termica in gomma per impermeabilizzazione della parte sottostante al nodo centrale.

Utilizzo

L'applicazione del tampone termico inferiore garantisce al serramento un'ottima tenuta all'acqua e all'aria. I tamponi sono disponibili per spessore del serramento da 56 mm a 68 mm.

Fissaggio

Per l'applicazione tra due binari bassi, alti o tra binario e anta fissa, il tampone deve essere siliconato al traverso inferiore.

SCHEMA A

CALCOLO LARGHEZZA TAMPONE

Spessore serramento (A)	Larghezza tampone tagliato (X)	
	con Y = 10 mm $X=(A-B):2+10$	con Y = 28 mm $X=(A-B):2+28$
56	17	35
58	18	36
60	19	37
64	21	39
68	23	41

SCHEMA B

CALCOLO LARGHEZZA TAMPONE

Spessore serramento (C)	Larghezza tampone tagliato (X)	
	con Y = 10 mm $X=(C-D)+10$	con Y = 28 mm $X=(C-D)+28$
56	24	42
58	26	44
60	28	46
64	32	50
68	36 (non tagliare)	54 (non tagliare)

Specifiche d'ordine

Articolo
G00728.00.24