

Binario di scorrimento a scatto per guida a "C" e soglia bassa a TT

Descrizione

Profilo in alluminio anodizzato.

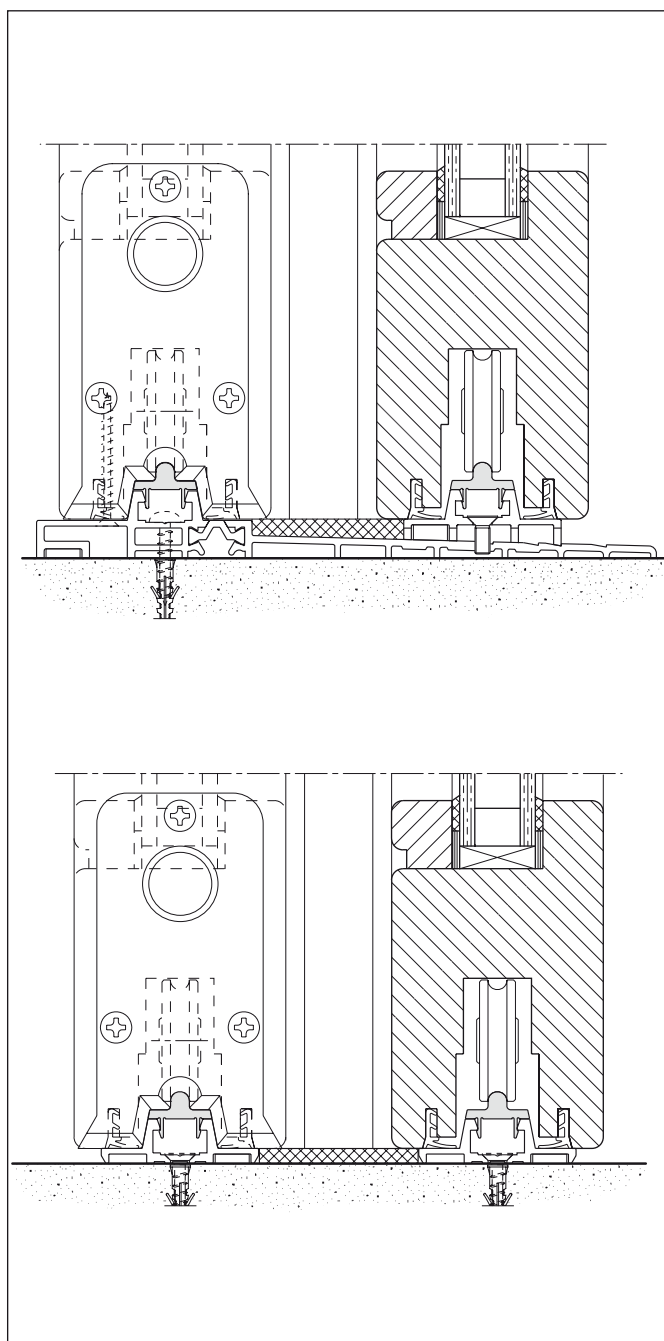
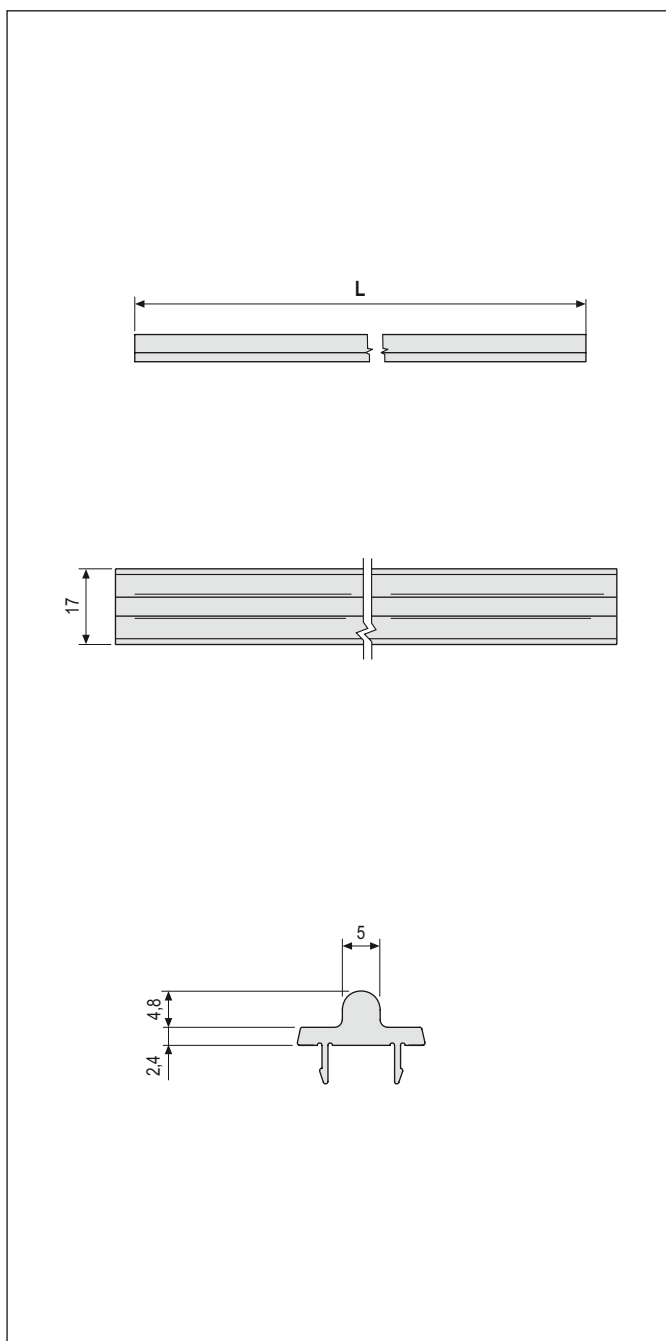
Utilizzo

Applicato a pressione sulla guida a C o sulla soglia bassa a TT, diventa la rotaia su cui corrono i carrelli. Il vantaggio di questo sistema è principalmente legato al fattore estetico in quanto le viti di fissaggio vengono

nascoste, e in caso di deterioramento il profilo di scorrimento può essere sostituito.

Fissaggio

A pressione.



Specifiche d'ordine

GR	L	Finitura Argento F1		Finitura Elettrocolore F5	
		Articolo	Sigla finitura	Articolo	Sigla finitura
1	3000	G02739.01.01	AF1	G02739.01.02	AF5
2	4000	G02739.02.01	AF1	G02739.02.02	AF5
3	5000	G02739.03.01	AF1	G02739.03.02	AF5
4	6000	G02739.04.01	AF1	G02739.04.02	AF5