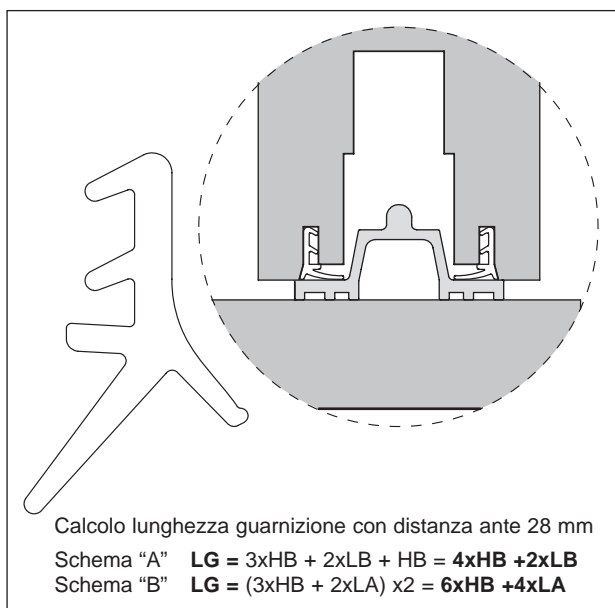


Guarnizioni



Flessibile laterale e inferiore

Descrizione

Guarnizione in PVC flessibile ESAFLEX HC65 o in Elaprene.

Utilizzo

Specifica guarnizione di tenuta per montanti laterali e trasverso inferiore di battenti alzanti e scorrevoli, rende il serramento impermeabile all'acqua, al vento e al rumore. Per il calcolo dei

metri di guarnizione laterale-inferiore da applicare su ciascun battente scorrevole con distanza ante 28 mm, utilizzare la formula:

$LG=3HB+2LB$
 (+HB per eventuale anta fissa)

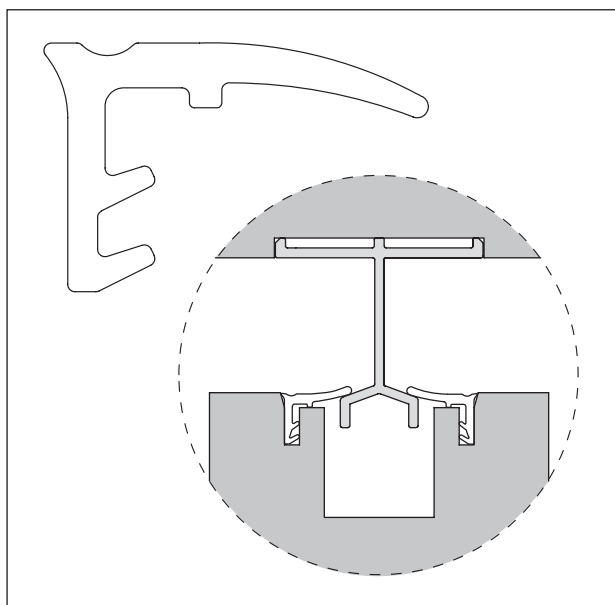
Fissaggio

Applicare la guarnizione negli appositi canalini curandone la continuità e la stesura negli spigoli del serramento.

Specifiche d'ordine

Materiale	Articolo	L (m)	Colore
Gomma	G00733.01.01	40	Nera
	G00733.01.02	200	Nera
Elaprene (*)	G00733.04.01	40	Nera
	G00733.04.02	200	Nera
	G00733.11.01	40	Bianca

(*) Da utilizzare con vernici all'acqua.



Flessibile superiore

Descrizione

Guarnizione in PVC flessibile ESAFLEX HC65 o in Elaprene.

Utilizzo

Specifica guarnizione di tenuta per trasverso superiore di battenti alzanti e scorrevoli. Applicata ai due lati della sede di scorrimento della guida superiore, rende il serramento

impermeabile all'acqua, al vento e al rumore. In un battente alzante scorrevole la guarnizione superiore deve essere lunga quanto il doppio della larghezza del battente stesso.

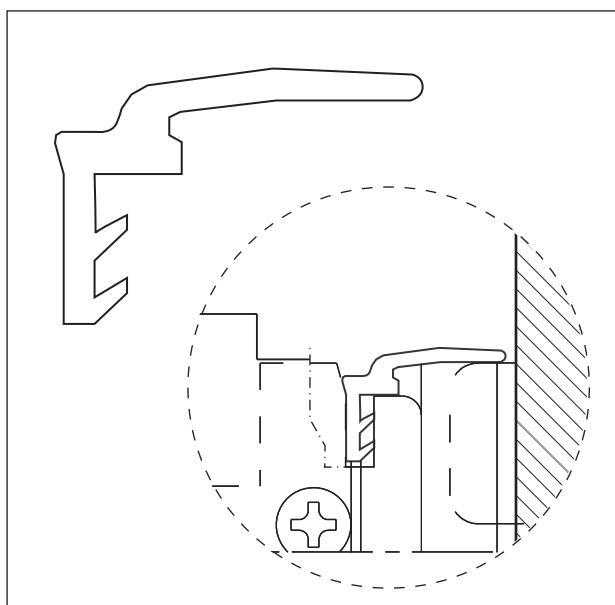
Fissaggio

Applicare la guarnizione negli appositi canalini con l'aletta rivolta verso la sede di alloggiamento della guida superiore.

Specifiche d'ordine

Materiale	Articolo	L (m)	Colore
Gomma	G00733.02.01	40	Nera
	G00733.02.02	200	Nera
Elaprene (*)	G00733.05.01	40	Nera
	G00733.05.02	200	Nera
	G00733.12.01	40	Bianca

(*) Da utilizzare con vernici all'acqua.



Guarnizione superiore per guida a "C"

Descrizione

Guarnizione in EPDM, nera, utilizzabile con vernici all'acqua e a solventi.

Utilizzo

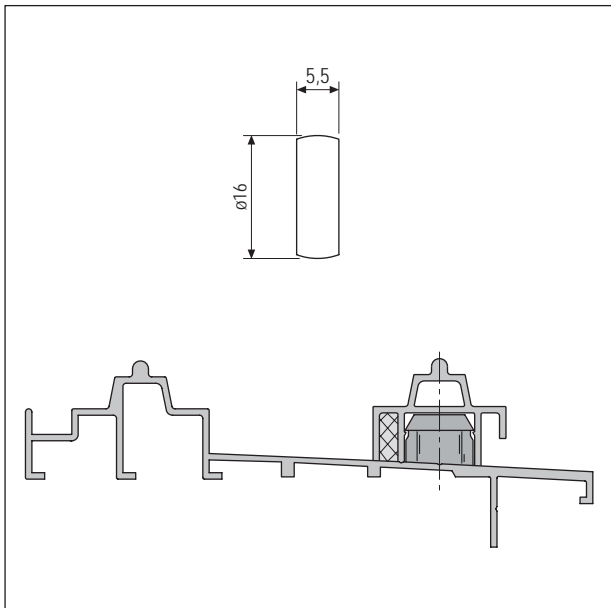
Specifica guarnizione di tenuta per serramenti con guida a "C". Il dorso particolarmente alto e la lunghezza dell'aletta consentono di

andare agevolmente in appoggio sulla superficie del profilo posto parallelamente all'anta mobile.

Specifiche d'ordine

Materiale	Articolo	L (m)
EPDM	G00733.07.01	100

Guarnizioni



Per binario compensatore

Descrizione

Guarnizione in PVC flessibile in neoprene.

Utilizzo

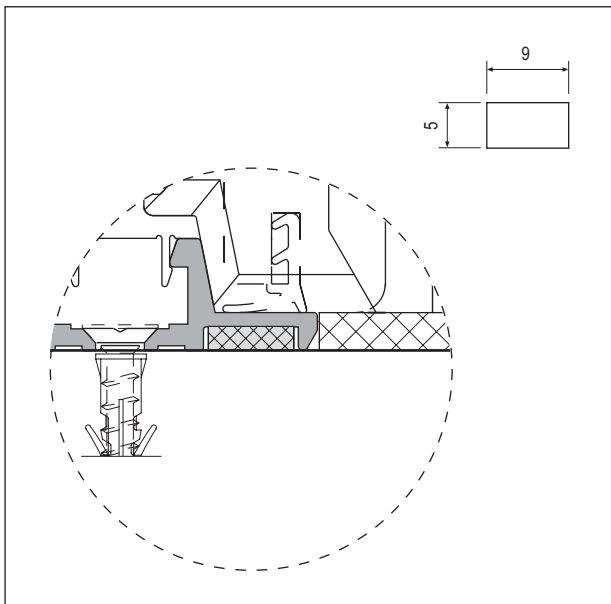
E' necessaria per impermeabilizzare un serramento a più ante scorrevoli su piani paralleli, usando la soglia (tubolare o di copertura) ed il profilo di compensazione per ante mobili.

Fissaggio

Deve essere inserita tra le coste del binario come indicato nello schema che segue, solo per la larghezza del battente, in posizione di chiusura.

Specifiche d'ordine

Materiale	Articolo	L (m)
Nero	G00733.03.01	1,5
	G00733.03.02	2
	G00733.03.03	3



Guarnizione per binari in PVC espanso

Descrizione

Guarnizione in PVC espanso, nera.

Utilizzo

Guarnizione isolante per profili e soglie. Va applicata in corrispondenza della camera del profilo da posare.

Fissaggio

Per mezzo del biadesivo presente su un lato della guarnizione.

Specifiche d'ordine

Materiale	Articolo	L (m)
PVC	G00733.06.00	20