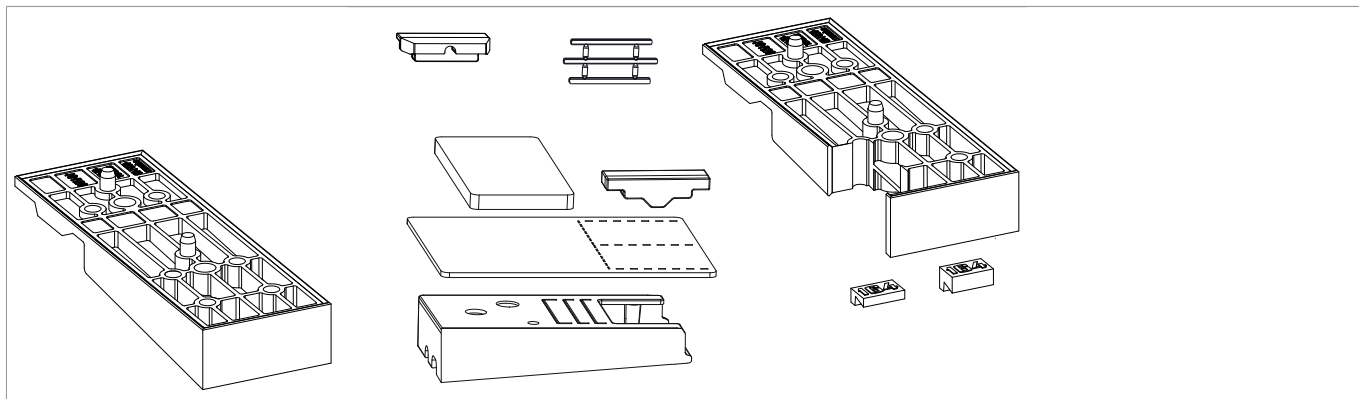




## 106128 - Confezione tappi e accessori per binario basso per HS-L con spessore fermavetro 18 mm 68 argento per schemi A-K sinistro

### Disegni tecnici



				<b>No</b>
argento	per HS-L con spessore fermavetro 18 mm	68	sinistro	1
				106128 <sup>1) 2)</sup>

<sup>1)</sup> Ordinare 2 confezioni per schema K.

<sup>2)</sup> Contenuto: 1 x Tappo di testa su soglia 164/56, 1 x Tappo di testa su soglia 164/56 tagliato 18 mm, 1 x Terminale per soglia HS binaria inferiore basso, 1 x Confezione tampone con gocciolatoio 99 mm tagliato 62 mm, 1 x Kit per HS-L soglia 164, 1 x Copertura per cava guarnizione e tappo centrale.