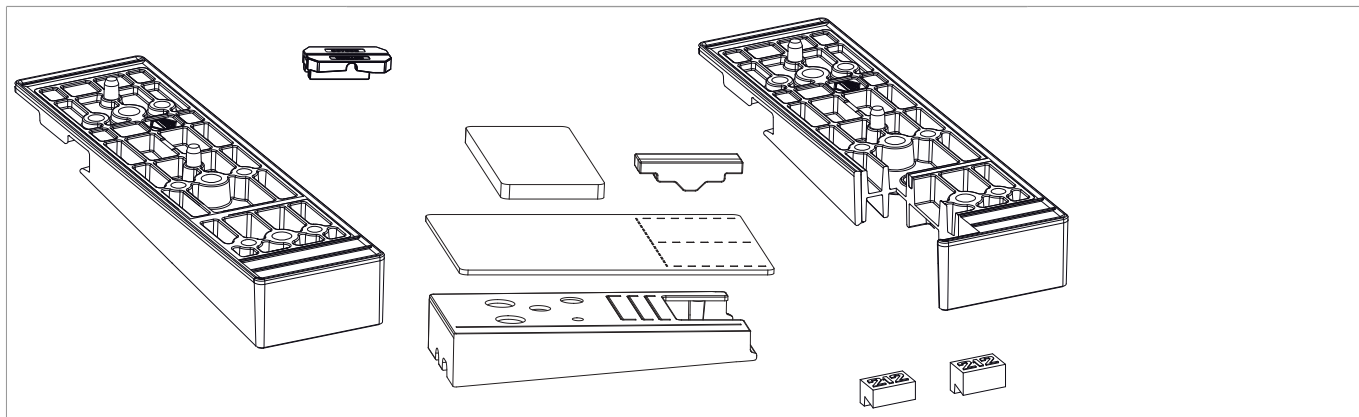




106134 - Confezione tappi e accessori per binario basso per HS-L con spessore fermavetro 18 mm 92 argento per schemi A-K sinistro

Disegni tecnici



					No
argento	per HS-L con spessore fermavetro 18 mm	92	sinistro	1	106134 ^{1) 2)}

¹⁾ Ordinare 2 confezioni per schema K.

²⁾ Contenuto: 1 x Tappo di testa su soglia 210/56, 1 x Tappo di testa su soglia 210/56 tagliato 18 mm, 1 x Terminale per soglia HS binaria inferiore basso asimmetrico, 1 x Confezione tampone con gocciolatoio 130 mm tagliato 62 mm, 1 x Kit per HS-L soglia 212, 1 x Copertura per cava guarnizione e tappo centrale.