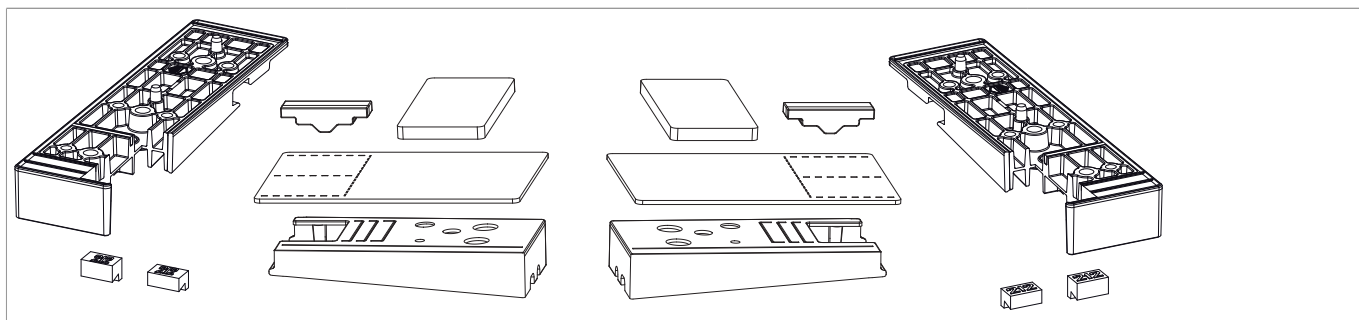




## 106135 - Confezione tappi e accessori per HS-L con spessore fermavetro 18 mm 92 argento per schemi C-G

### Disegni tecnici



				<b>No</b>
argento	per HS-L con spessore fermavetro 18 mm	92	1	106135 <sup>1)</sup>

<sup>1)</sup> Contenuto: 1 x Tappo di testa DX su soglia 210/56 tagliato, 1 x Tappo di testa SX su soglia 210/56 tagliato, 2 x Kit per HS-L soglia 212, 1 x Confezione tampone con gocciolatoio 130 DX taglio 62 mm, 1 x Confezione tampone con gocciolatoio 130 SX taglio 62 mm, 1 x Copertura per cava guarnizione e tappo centrale.