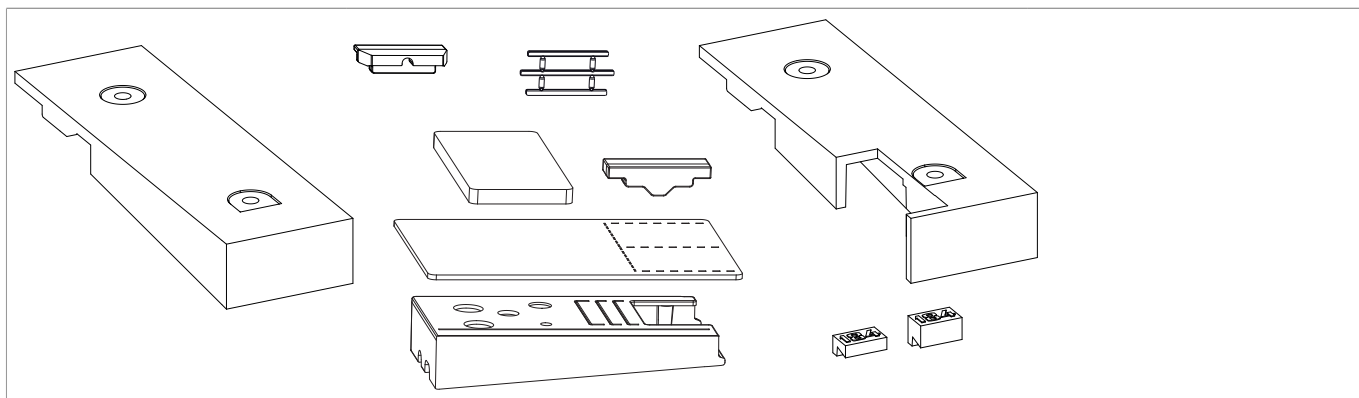


## 106130 - Confezione tappi e accessori per binario basso per HS-L con spessore fermavetro 18 mm 78 argento per schemi A-K destro

### Disegni tecnici



|         |  |    |        |   | <b>No</b>               |
|---------|--|----|--------|---|-------------------------|
| argento | per HS-L con spessore fermavetro 18 mm | 78 | destro | 1 | 106130 <sup>1) 2)</sup> |

<sup>1)</sup> Ordinare 2 confezioni per schema K.

<sup>2)</sup> Contenuto: 1 x Tappo di testa su soglia GFK 184/55, 1 x Tappo di testa su soglia GFK 184/55 tagliato 18 mm, 1 x Terminale per soglia HS binaria inferiore basso, 1 x Confezione tampone con gocciolatoio 115 mm tagliato 62 mm, 1 x Kit per HS-L soglia 184, 1 x Copertura per cava guarnizione e tappo centrale.