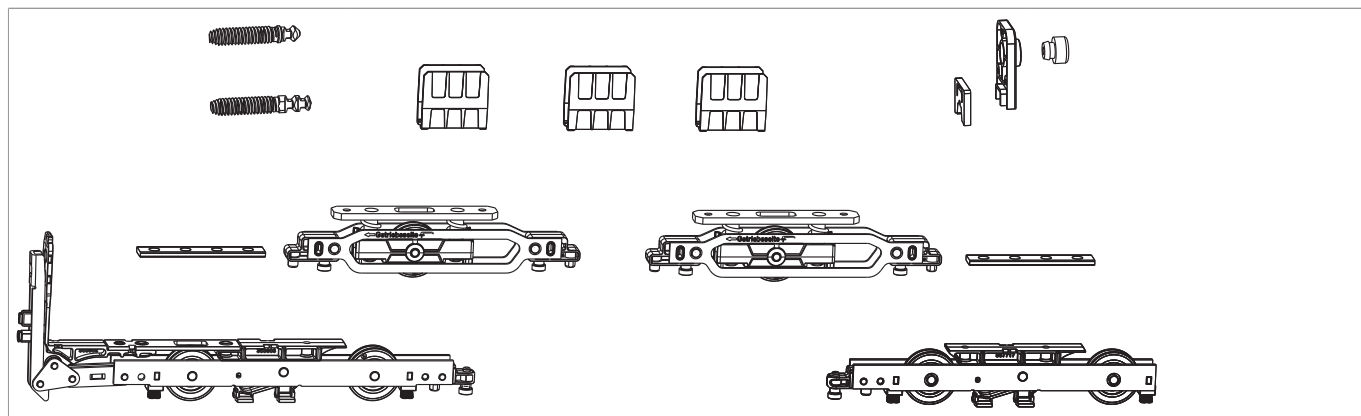




## 103069 - Confezione carrelli canalino 22 x 42 HS con spazzole con accessori 400kg argento

### Disegni tecnici



			kg		No
Confezione carrelli	con spazzole	argento	400	1	103069