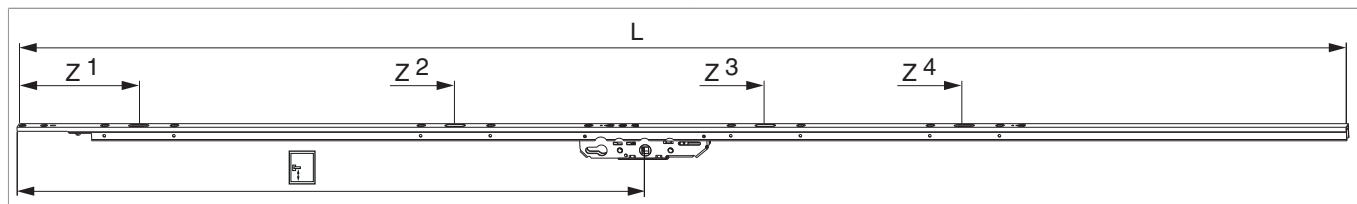




## 214614 - Serratura alzante scorrevole 150/300/400 kg E 37,5 gr. 3 HM 1.000 HBB 1.660-2.160 L=2.100 marrone per cilindro

### Disegni tecnici



				<b>L</b>			<b>Nº</b>
marrone	gr. 3	1.660 - 2.160	1.000	2.100	10	5	214614 <sup>1)</sup>

<sup>1)</sup> I campi di applicazione si riferiscono all'uso del binario di scorrimento basso con binario guida superiore universale basso, a mantovana o a complanare. Attraverso l'utilizzo del binario di scorrimento alto, i campi di applicazione si alzano di 10 mm. Attraverso l'utilizzo del binario guida superiore a "C", i campi di applicazione si alzano di 10 mm.

### Tabella posizionamento viti

Nº		1	2	3	4	5	6	7	8	9	10
214614	8	137	247	637	747	1.127	1.237	1.442	1.552		

### Tabella punti di chiusura

Nº		Z1	Z2	Z3	Z4	Z5
214614	4	190,5	690,5	1.181	1.495	

### Avvertimento



#### ATTENZIONE PERICOLO DI LESIONI IN CASO DI NON CORRETTA OSSERVAZIONE DELLE ISTRUZIONI!

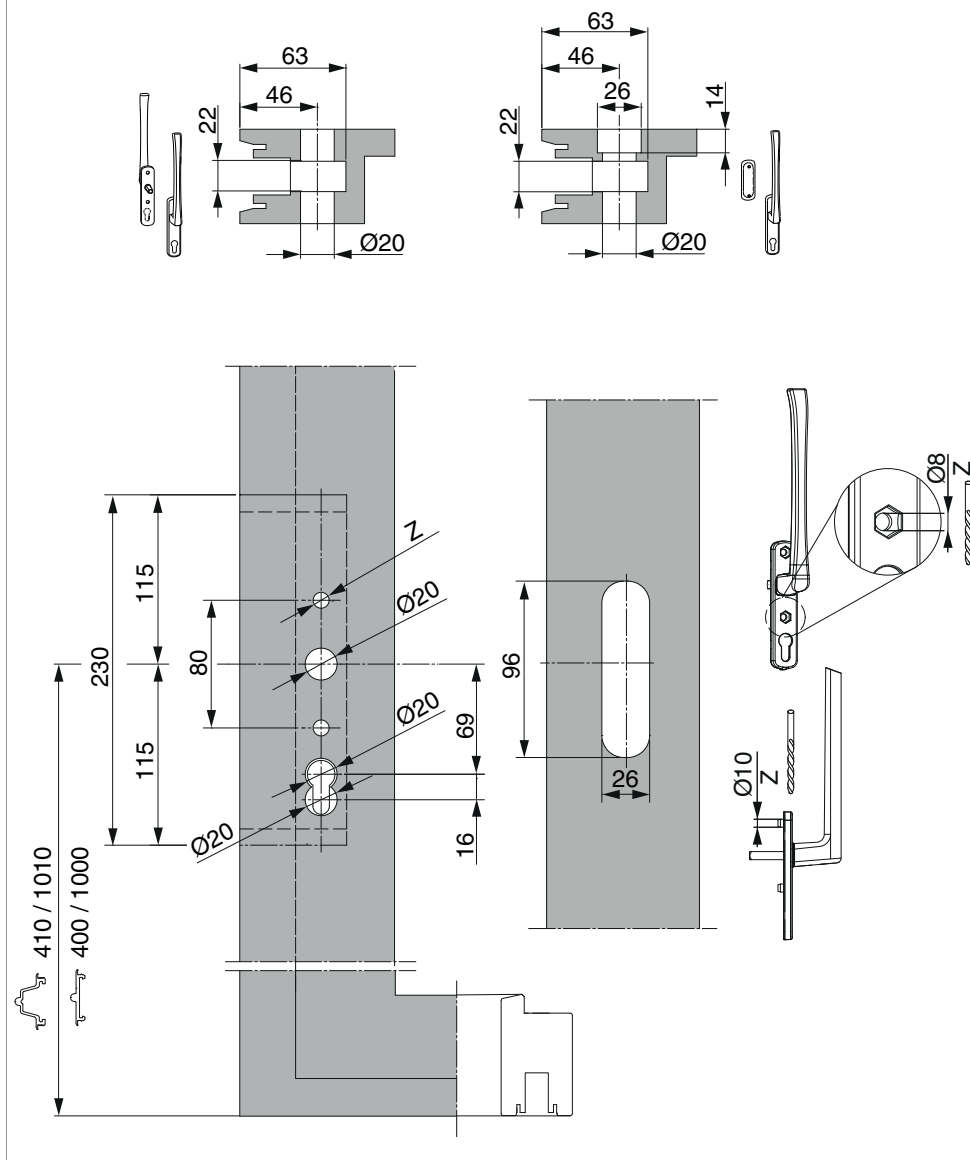
Durante il funzionamento in assenza del ammortizzatore si potrebbe essere soggetti a lesioni leggere o gravi. Da un peso anta di 200kg è ASSOLUTAMENTE consigliato l'uso del ammortizzatore.



214614 - Serratura alzante scorrevole 150/300/400 kg E  
37,5 gr. 3 HM 1.000 HBB 1.660-2.160 L=2.100 marrone per  
cilindro

Schema foro e fresata

Maniglione e scatola serratura

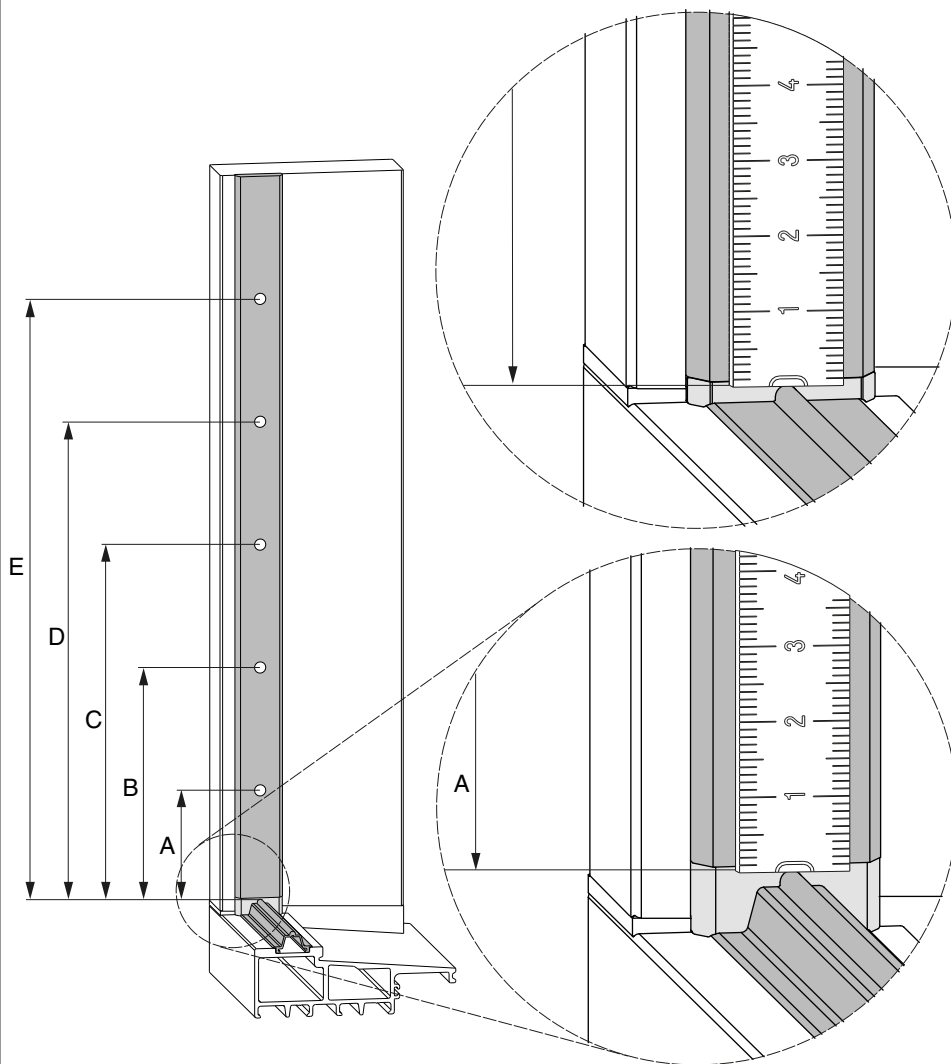




**214614 - Serratura alzante scorrevole 150/300/400 kg E**  
**37,5 gr. 3 HM 1.000 HBB 1.660-2.160 L=2.100 marrone per cilindro**

**Scheme foro e fresata**

Perni di chiusura



Posizioni dei perni di chiusura

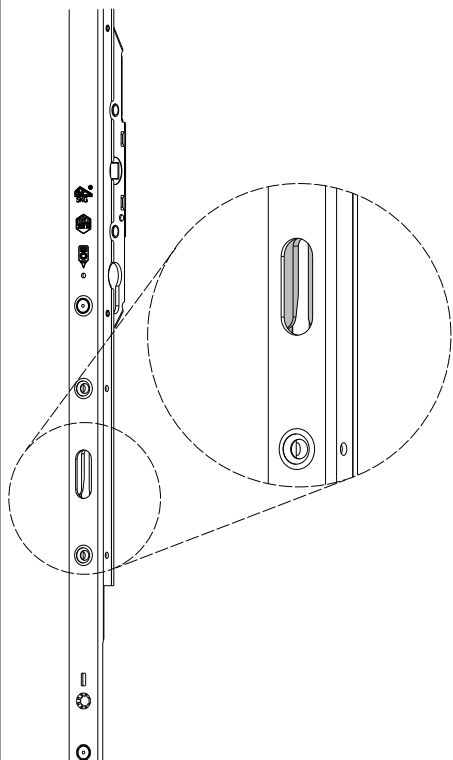
	A	B	C	D	E
gr. 1	204	-	-	-	594
gr. 2	204	-	-	594	1108
Gr. 3	204	-	704	1194	1508
Gr. 4	204	-	704	1194	1908
Gr. 5	204	-	704	1194	2308
Gr. 6	204	704	1194	2309	2708
Gr. 7	204	704	1194	2309	3108



214614 - Serratura alzante scorrevole 150/300/400 kg E  
37,5 gr. 3 HM 1.000 HBB 1.660-2.160 L=2.100 marrone per  
cilindro

## Montaggio

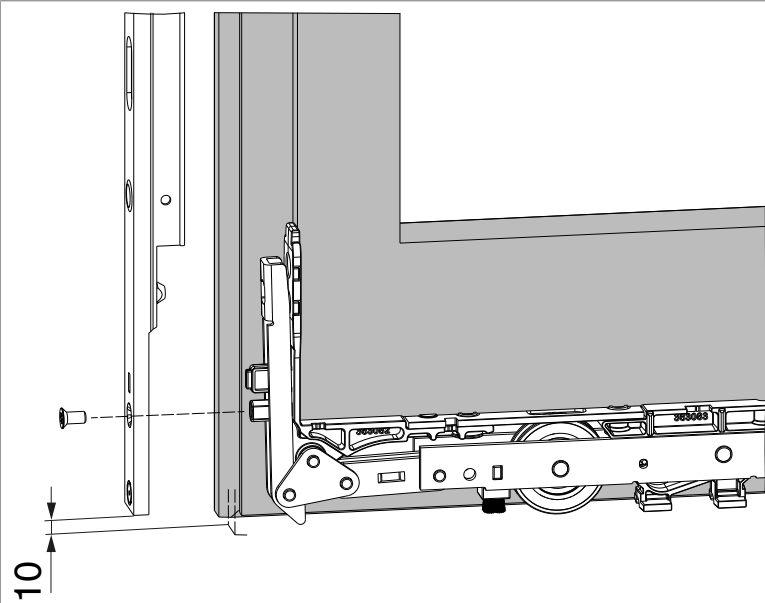
Situazione di montaggio con carrello HS



### ATTENZIONE:

Agganciare la cremone in stato chiuso!

Aggancio con carrello HS 300 kg





**214614 - Serratura alzante scorrevole 150/300/400 kg E**  
**37,5 gr. 3 HM 1.000 HBB 1.660-2.160 L=2.100 marrone per cilindro**

Aggancio con carrello HS 150 kg

