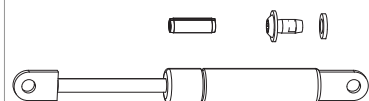


## 105846 - Ammortizzatore aggiuntivo per serratura HS con supporto al sollevamento per peso anta 150 - 300 kg

### Disegni tecnici



		<b>Nº</b>
Ammortizzatore aggiuntivo per serratura HS con supporto al sollevamento per peso anta 150 - 300 kg	1	105846 <sup>1)</sup>

<sup>1)</sup> Modifica campo d'applicazione - l'altezza anta minimale incrementa di 145 mm. L'articolo viene consigliato da un peso anta di 2 0 0 kg !

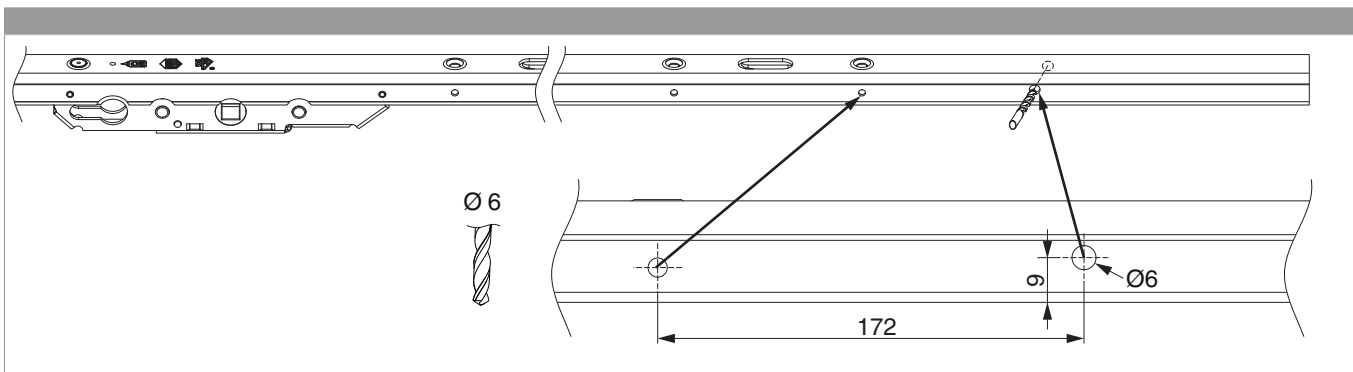
### Avvertimento



**ATTENZIONE PERICOLO DI LESIONI IN CASO DI NON CORRETTA OSSERVAZIONE DELLE ISTRUZIONI!**

Durante il funzionamento in assenza del ammortizzatore si potrebbe essere soggetti a lesioni leggere o gravi. Da un peso anta di 200kg è ASSOLUTAMENTE consigliato l'uso del ammortizzatore.

### Schema di foratura



## Montaggio

