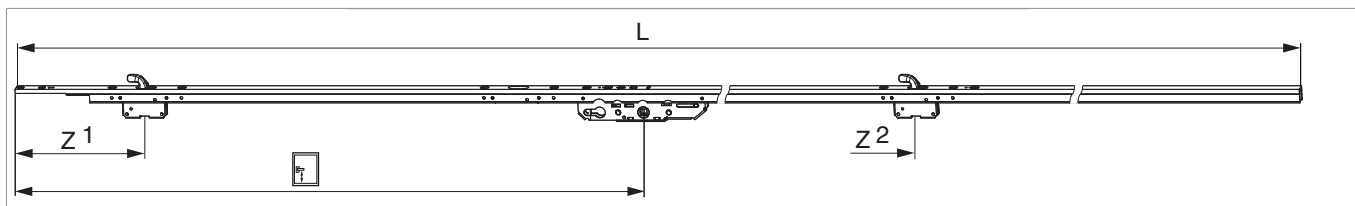




224394 - Serratura alzante scorrevole con 2 ganci 150/300/400 kg E 37,5 gr. 4 HM 1.000 HBB 1.835-2.560 L=2.500 marrone per cilindro

Disegni tecnici



				L			Nº
marrone	gr. 4	1.835 - 2.560	1.000	2.500	10	5	224394 ¹⁾

¹⁾ I campi di applicazione si riferiscono all'uso del binario di scorrimento basso con binario guida superiore universale basso, a mantovana o a complanare. Attraverso l'utilizzo del binario di scorrimento alto, i campi di applicazione si alzano di 10 mm. Attraverso l'utilizzo del binario guida superiore a "C", i campi di applicazione si alzano di 10 mm.

Tabella posizionamento viti

Nº		1	2	3	4	5	6	7	8
224394	6	152	262	740	850	1.620	1.730		

Tabella punti di chiusura

Nº		Z1	Z2	Z3
224394	2	202	1.670	

Avvertimento



ATTENZIONE PERICOLO DI LESIONI IN CASO DI NON CORRETTA OSSERVAZIONE DELLE ISTRUZIONI!

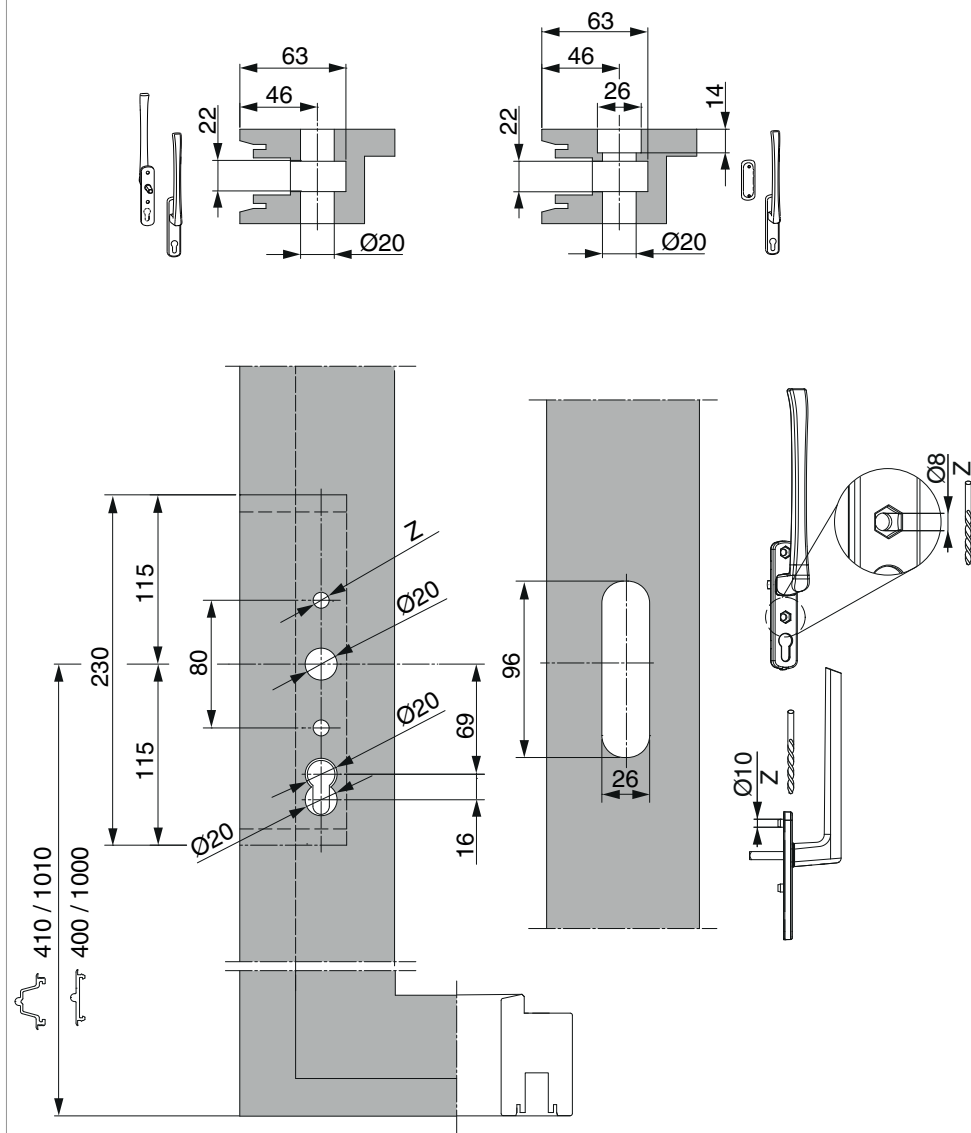
Durante il funzionamento in assenza del ammortizzatore si potrebbe essere soggetti a lesioni leggere o gravi. Da un peso anta di 200kg è ASSOLUTAMENTE consigliato l'uso del ammortizzatore.



224394 - Serratura alzante scorrevole con 2 ganci
150/300/400 kg E 37,5 gr. 4 HM 1.000 HBB 1.835-2.560
L=2.500 marrone per cilindro

Schema foro e fresata

Maniglione e scatola serratura

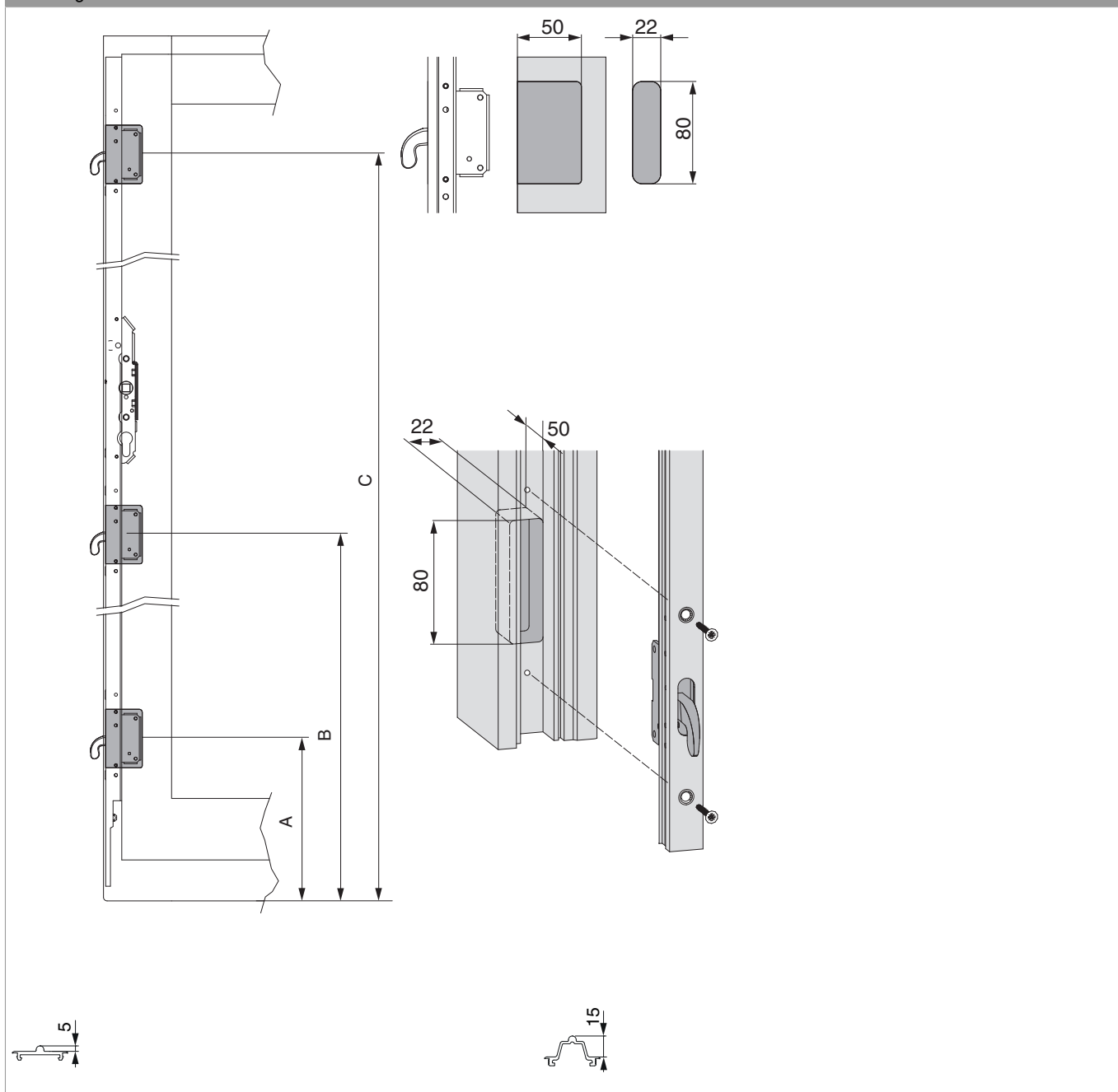




224394 - Serratura alzante scorrevole con 2 ganci
150/300/400 kg E 37,5 gr. 4 HM 1.000 HBB 1.835-2.560
L=2.500 marrone per cilindro

Schema foro e fresata

Scatole gancio





**224394 - Serratura alzante scorrevole con 2 ganci
150/300/400 kg E 37,5 gr. 4 HM 1.000 HBB 1.835-2.560
L=2.500 marrone per cilindro**

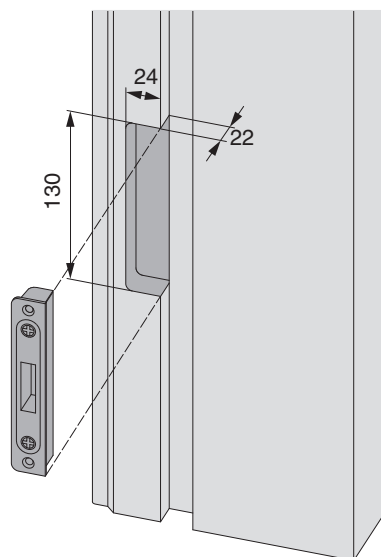
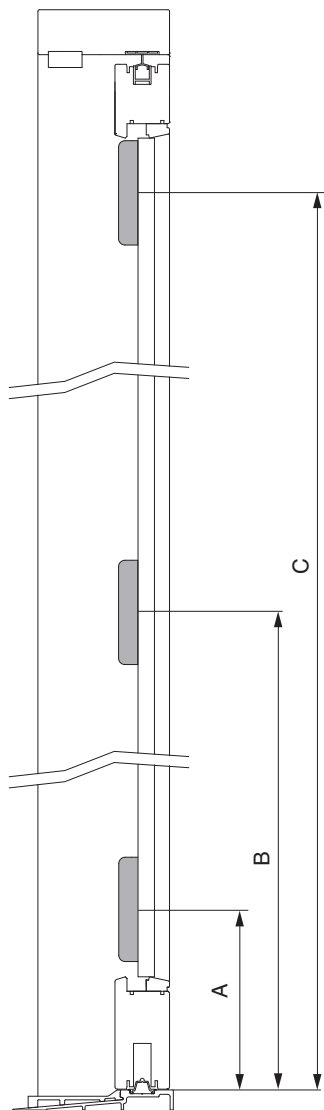
Posizioni del binario scorrimento basso			
	A	B	C
gr. 1	212	582	-
gr. 2-3	212	1082	-
Gr. 4	212	800	1680
Gr. 5	212	1212	2112
Gr. 6	212	1412	2512
Gr. 7	212	1412	2512

Posizioni del binario scorrimento alto			
	A	B	C
gr. 1	222	592	-
gr. 2-3	222	1092	-
Gr. 4	222	810	1690
Gr. 5	222	1222	2122
Gr. 6	222	1422	2522
Gr. 7	222	1422	2522



**224394 - Serratura alzante scorrevole con 2 ganci
150/300/400 kg E 37,5 gr. 4 HM 1.000 HBB 1.835-2.560
L=2.500 marrone per cilindro**

Scontri





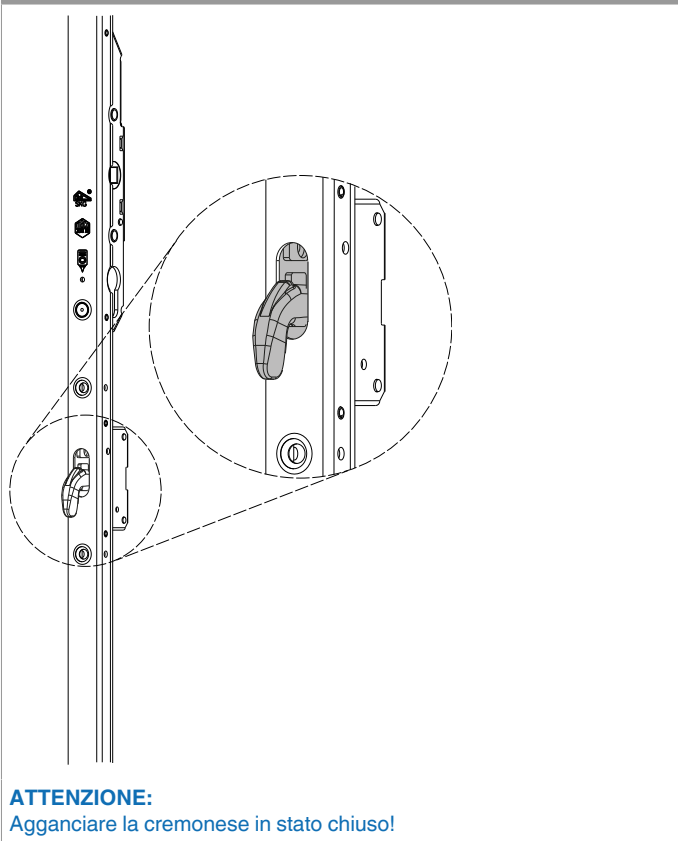
**224394 - Serratura alzante scorrevole con 2 ganci
150/300/400 kg E 37,5 gr. 4 HM 1.000 HBB 1.835-2.560
L=2.500 marrone per cilindro**

Posizioni del binario scorrimento basso			
	A	B	C
gr. 1	215	585	-
gr. 2-3	215	1085	-
Gr. 4	215	803	1683
Gr. 5	215	1215	2115
Gr. 6	215	1415	2515
Gr. 7	215	1415	2515

Posizioni del binario scorrimento alto			
	A	B	C
gr. 1	225	595	-
gr. 2-3	225	1095	-
Gr. 4	225	813	1693
Gr. 5	225	1225	2125
Gr. 6	225	1425	2525
Gr. 7	225	1425	2525

Montaggio

Situazione di montaggio con carrello HS



ATTENZIONE:

Agganciare la cremone in stato chiuso!