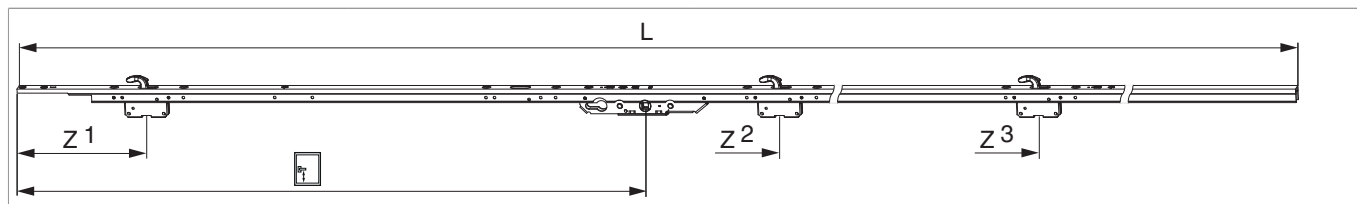




224155 - Serratura alzante scorrevole con 3 ganci 150/300/400 kg E 27,5 gr. 5 HM 1.000 HBB 2.270-2.860 L=2.800 argento per cilindro

Disegni tecnici



| | | | | L | | | N ^o |
|---------|-------|---------------|-------|-------|----|---|----------------------|
| argento | gr. 5 | 2.270 - 2.860 | 1.000 | 2.800 | 10 | 5 | 224155 ¹⁾ |

¹⁾ I campi di applicazione si riferiscono all'uso del binario di scorrimento basso con binario guida superiore universale basso, a mantovana o a complanare. Attraverso l'utilizzo del binario di scorrimento alto, i campi di applicazione si alzano di 10 mm. Attraverso l'utilizzo del binario guida superiore a "C", i campi di applicazione si alzano di 10 mm.

Tabella posizionamento viti

| N ^o | | 1 | 2 | 3 | 4 | 5 | 6 | 7 | 8 | |
|----------------|---|-----|-----|-----|-----|-------|-------|-------|-------|--|
| 224155 | 6 | 152 | 262 | 740 | 850 | 1.152 | 1.262 | 2.052 | 2.162 | |

Tabella punti di chiusura

| N ^o | | Z1 | Z2 | Z3 | |
|----------------|---|-----|-------|-------|--|
| 224155 | 3 | 202 | 1.202 | 2.102 | |

Avvertimento



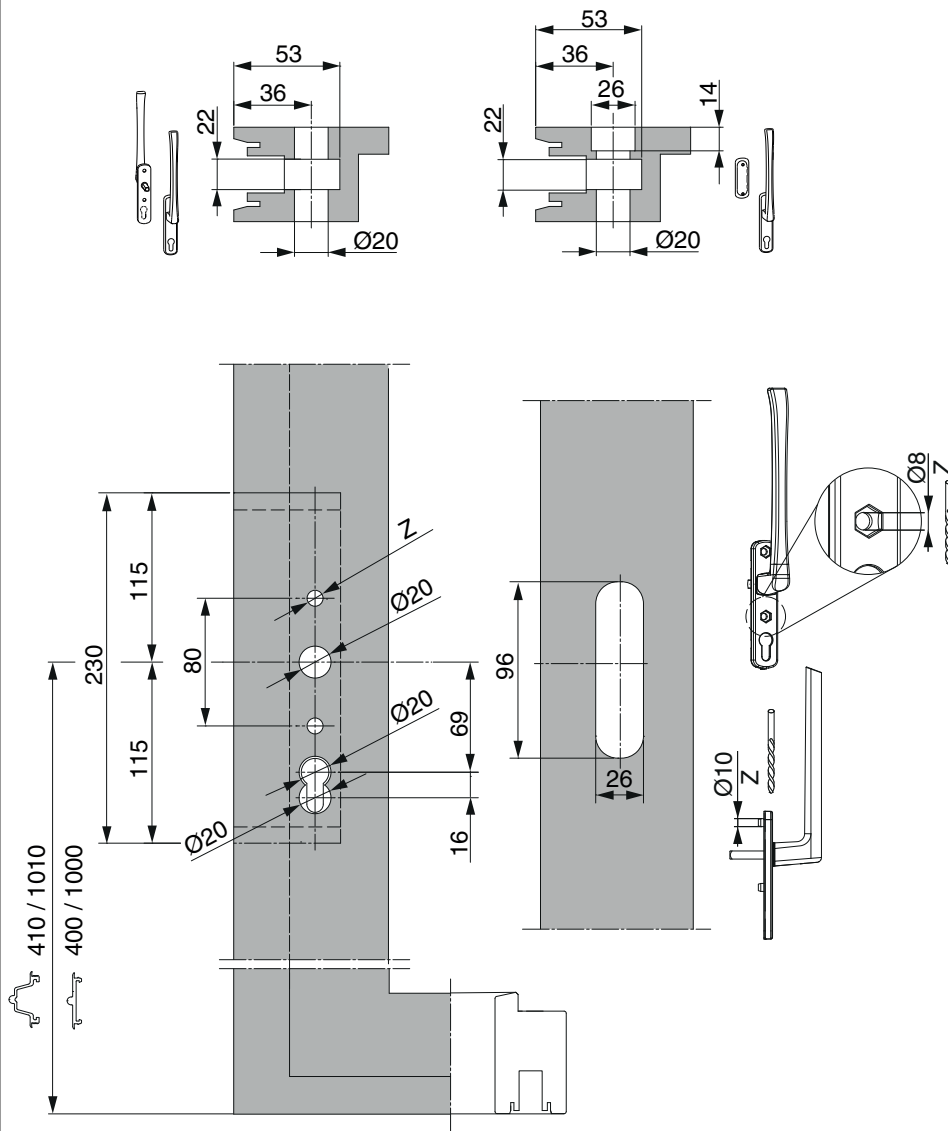
ATTENZIONE PERICOLO DI LESIONI IN CASO DI NON CORRETTA OSSERVAZIONE DELLE ISTRUZIONI!

Durante il funzionamento in assenza del ammortizzatore si potrebbe essere soggetti a lesioni leggere o gravi. Da un peso anta di 200kg è ASSOLUTAMENTE consigliato l'uso del ammortizzatore.

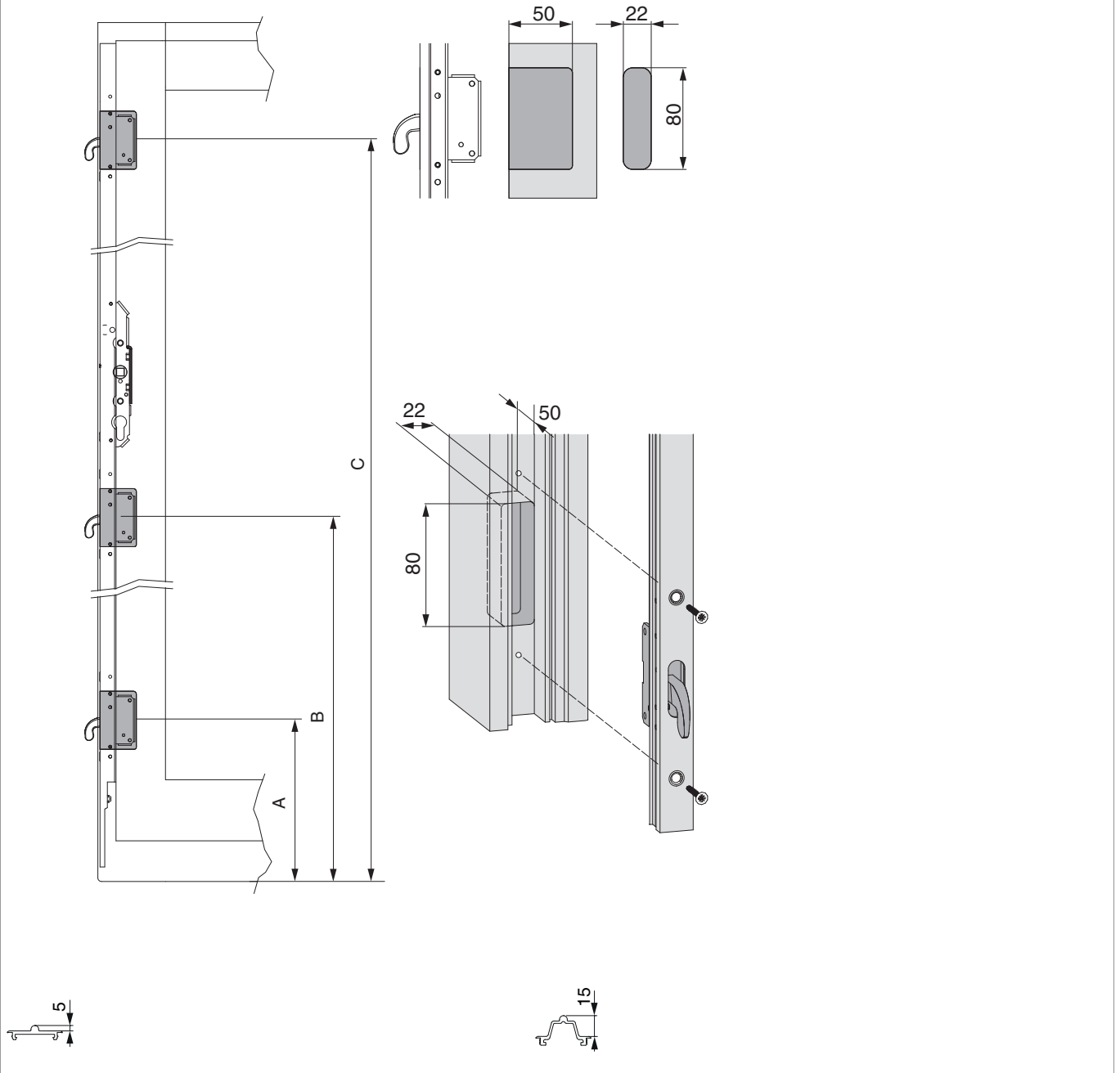


Scheme foro e fresata

Maniglione e scatola serratura



Scatole gancio



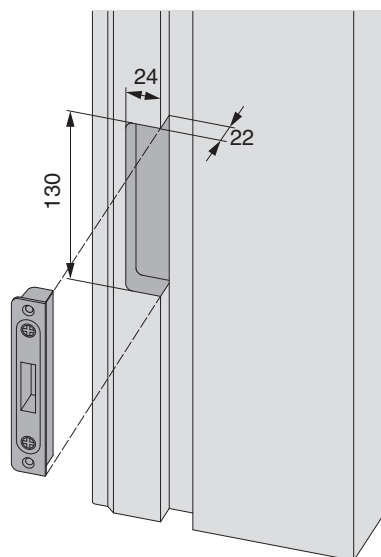
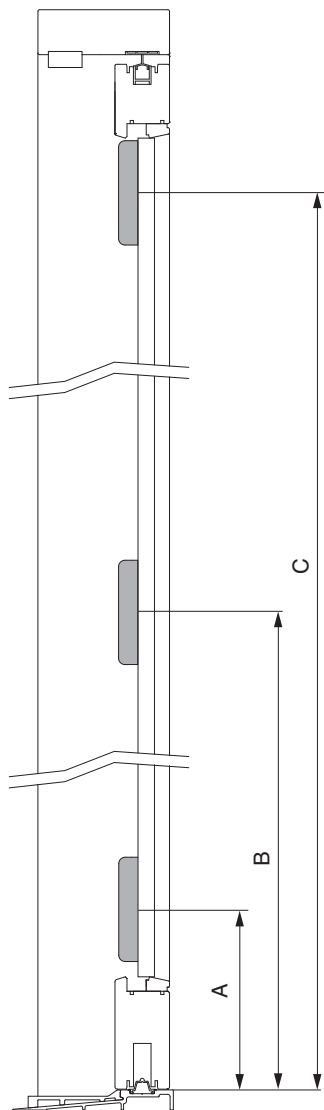


**224155 - Serratura alzante scorrevole con 3 ganci
150/300/400 kg E 27,5 gr. 5 HM 1.000 HBB 2.270-2.860
L=2.800 argento per cilindro**

| Posizioni del binario scorrimento basso | | | |
|---|----------|----------|----------|
| | A | B | C |
| gr. 1 | 212 | 582 | - |
| gr. 2-3 | 212 | 1082 | - |
| Gr. 4 | 212 | 800 | 1680 |
| Gr. 5 | 212 | 1212 | 2112 |
| Gr. 6 | 212 | 1412 | 2512 |
| Gr. 7 | 212 | 1412 | 2512 |

| Posizioni del binario scorrimento alto | | | |
|--|----------|----------|----------|
| | A | B | C |
| gr. 1 | 222 | 592 | - |
| gr. 2-3 | 222 | 1092 | - |
| Gr. 4 | 222 | 810 | 1690 |
| Gr. 5 | 222 | 1222 | 2122 |
| Gr. 6 | 222 | 1422 | 2522 |
| Gr. 7 | 222 | 1422 | 2522 |

Scontri

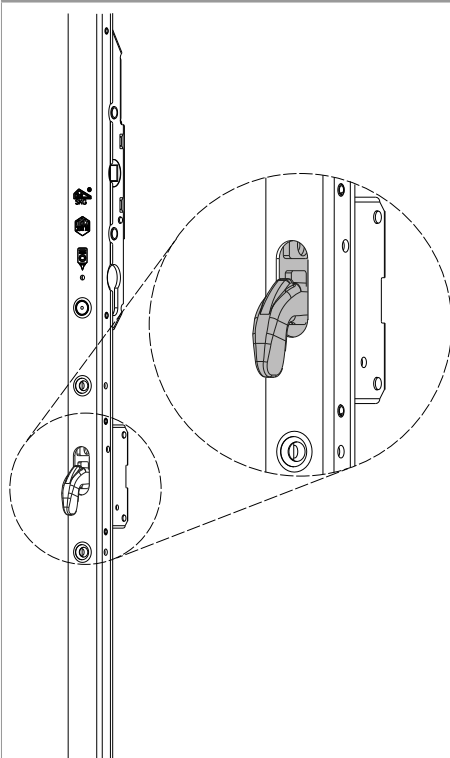


| Posizioni del binario scorrimento basso | | | |
|---|----------|----------|----------|
| | A | B | C |
| gr. 1 | 215 | 585 | - |
| gr. 2-3 | 215 | 1085 | - |
| Gr. 4 | 215 | 803 | 1683 |
| Gr. 5 | 215 | 1215 | 2115 |
| Gr. 6 | 215 | 1415 | 2515 |
| Gr. 7 | 215 | 1415 | 2515 |

| Posizioni del binario scorrimento alto | | | |
|--|----------|----------|----------|
| | A | B | C |
| gr. 1 | 225 | 595 | - |
| gr. 2-3 | 225 | 1095 | - |
| Gr. 4 | 225 | 813 | 1693 |
| Gr. 5 | 225 | 1225 | 2125 |
| Gr. 6 | 225 | 1425 | 2525 |
| Gr. 7 | 225 | 1425 | 2525 |

Montaggio

Situazione di montaggio con carrello HS



ATTENZIONE:

Agganciare la cremonese in stato chiuso!