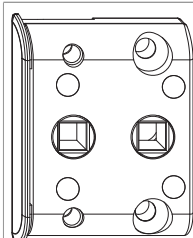




102234 - Scatola comando per coprifascetta E-6 A12 AB20 sc.13 argento con quadro

Disegni tecnici



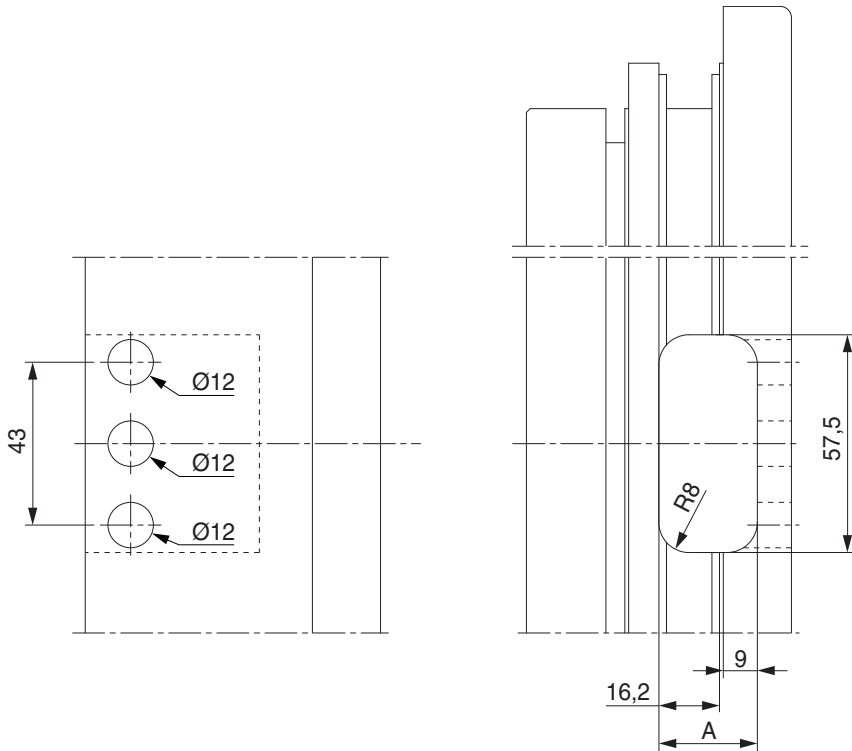
				N°
argento	A12 AB20 sc.13	-6	20	102234 ¹⁾

¹⁾ Disponibile su richiesta per finestre PVC

Dime

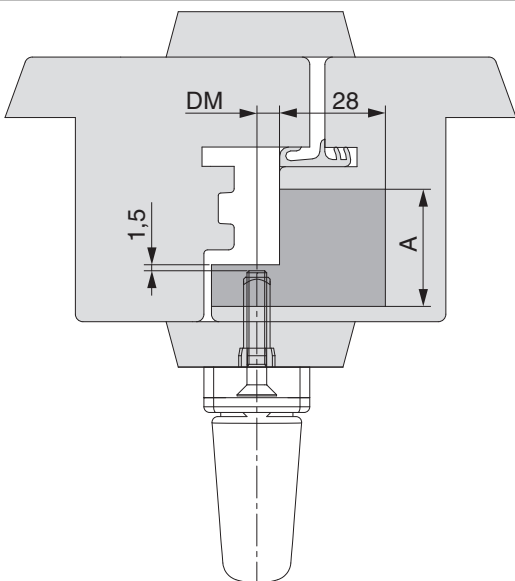
						N°
Dima fresa per scatola comando coprifascetta	legno	fresa 16/anello 27/punta D=12mm	scost.13	A12/AB18 + A12/AB20	1	206581

Schema foro e fresata



A: Larghezza fresata

Sezioni profilo



A: Larghezza fresata

Arresti intercambiabili

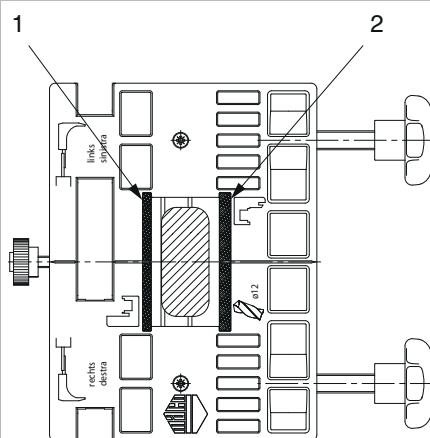
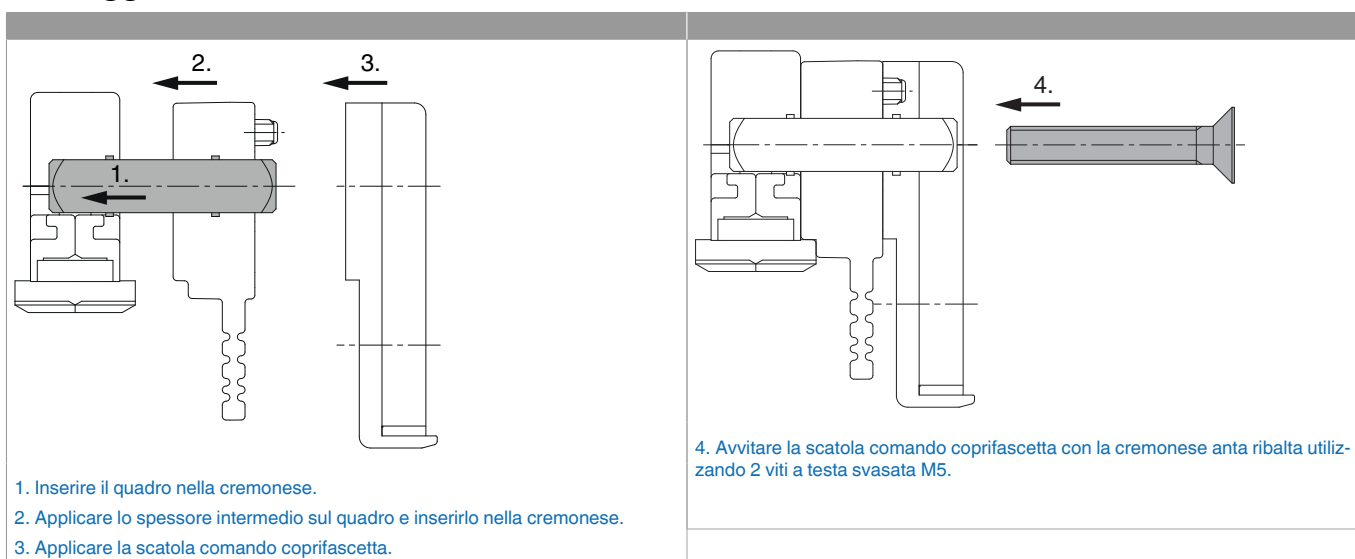
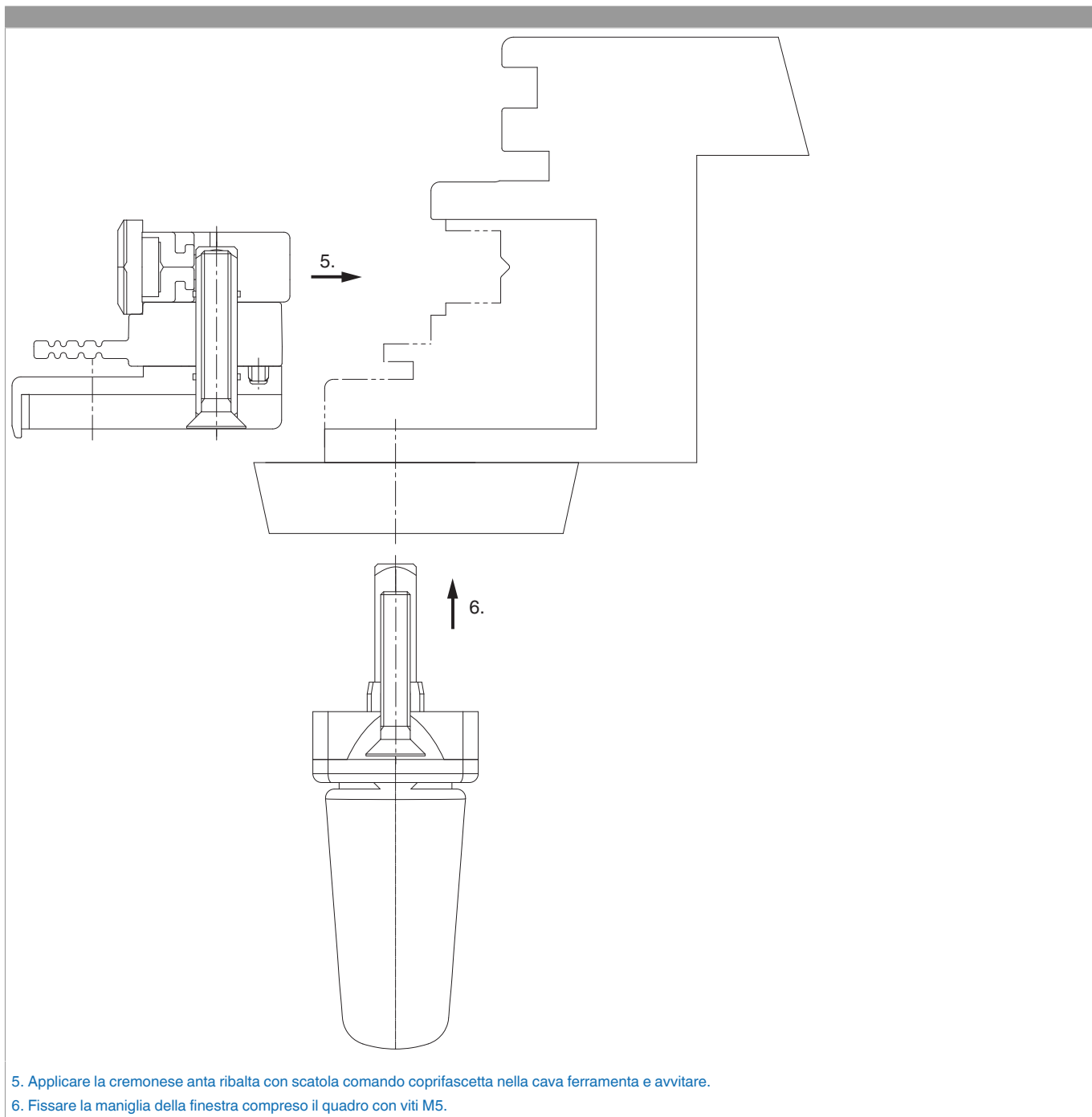


Tabella profili								
Profilo			Guarnizio- ne in battuta	Larghez- za fresata	Arresti inter- cambiabili		Spessore intermedio	
L	B	Sco- st.		A	1	2	Spes- sore	Codice articolo
12	20	13	senza	31	X	-	6	360220
12	20	13	piccolo	35,5	-	-	11	356970
12	20	13	grande	35,5	-	-	11	43509

Montaggio

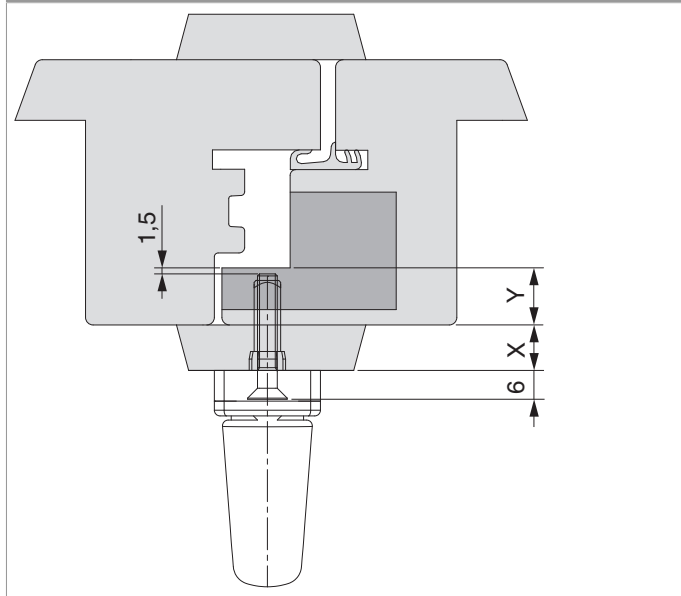




5. Applicare la cremonese anta ribalta con scatola comando coprifascetta nella cava ferramenta e avvitare.

6. Fissare la maniglia della finestra compreso il quadro con viti M5.

Fissaggio della maniglia: lunghezza delle viti e dei perni



Calcolo della lunghezza del quadro per maniglia con quadro

+ Listello battuta X

+ Battuta Y

- 1,5 mm _____

= Lunghezza perno sporgente

Calcolo della lunghezza del quadro per maniglia senza quadro

Quadro nella maniglia: 26 mm

+ Listello battuta X

+ Battuta Y

- 1,5 mm

= Totale lunghezza quadro

Calcolo della lunghezza della vite di fissaggio della maniglia

Maniglia: 6 mm

+ Listello battuta X

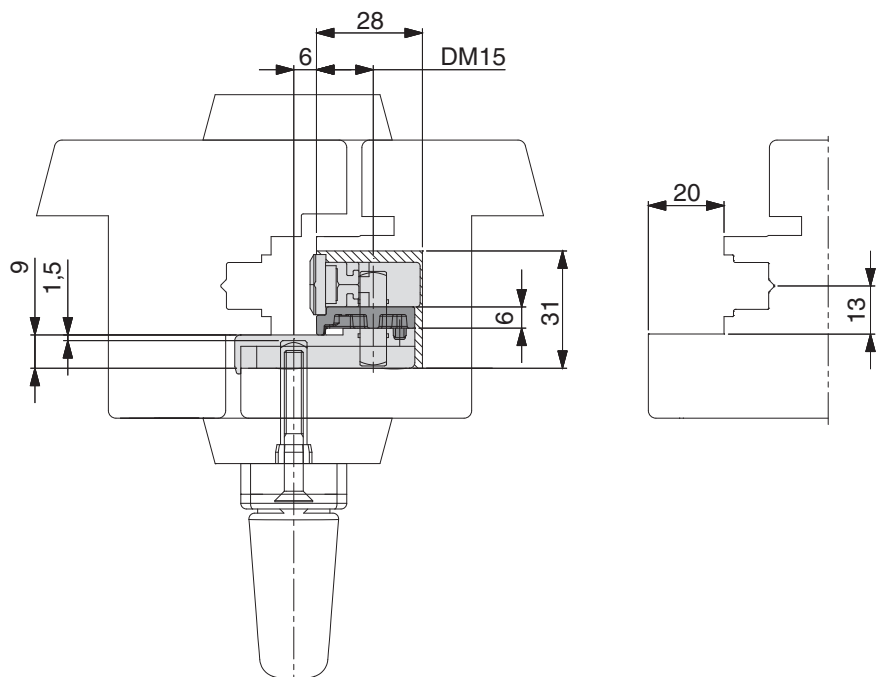
+ Battuta Y

- 1,5 mm _____

= Lunghezza delle viti



Disegno di montaggio profilo A12/AB20/sc. 13 senza guarnizione in battuta senza

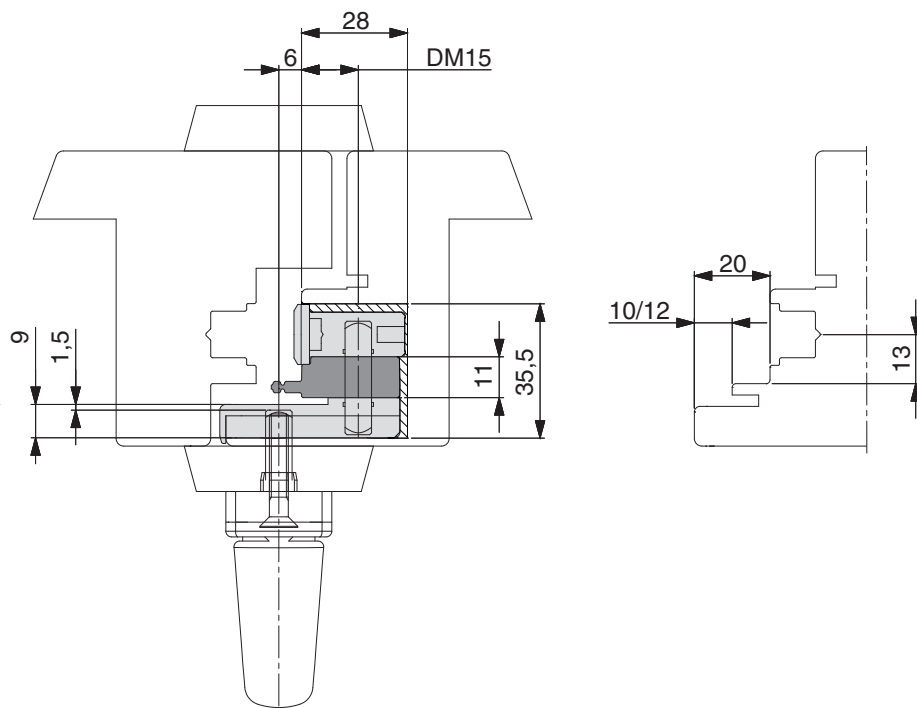


Distinta pezzi profilo A12/AB20/sc. 13 senza guarnizione in battuta

Termine	Lun- ghezza	Codice articolo	Contenuto	Pezzi ag- giuntivi
	mm		Pezzi	Pezzi
Scatola comando per coprifa- scetta	-	102234	1	-
Quadro cremonese	30	32412	1	-
Viti per fissaggio della cremone- se M5 x	25	44020	2	-
Spessore intermedio	-	360220	-	1



Disegno di montaggio profilo A12/AB20/sc. 13 con guarnizione in battuta piccola

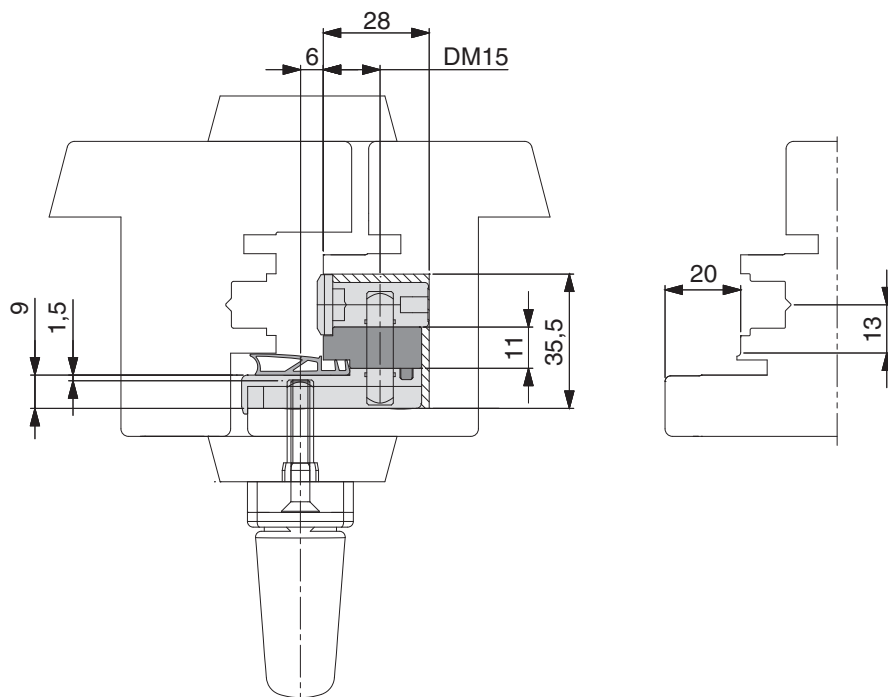


Distinta pezzi profilo A12/AB20/sc. 13 con guarnizione in battuta piccola

Termine	Lun- ghezza	Codice articolo	Contenuto	Pezzi ag- giuntivi
	mm		Pezzi	Pezzi
Scatola comando per coprifa- scetta	-	102234	1	-
Quadro cremonese	30	93228	1	-
Viti per fissaggio della cremone- se M5 x	30	43544	2	-
Spessore intermedio	-	356970	-	1



Disegno di montaggio profilo A12/AB20/sc. 13 con guarnizione in battuta lunga



Distinta pezzi profilo A12/AB20/sc. 13 con guarnizione in battuta lunga

Termine	Lun- ghezza	Codice articolo	Contenuto	Pezzi ag- giuntivi
	mm		Pezzi	Pezzi
Scatola comando per coprifa- scetta	-	102234	1	-
Quadro cremonese	30	93228	1	-
Viti per fissaggio della cremone- se M5 x	30	43544	2	-
Spessore intermedio	-	43509	-	1