



467022 - Guarnizione slittante per listello di tenuta HS termico L=50 m nero

Disegni tecnici

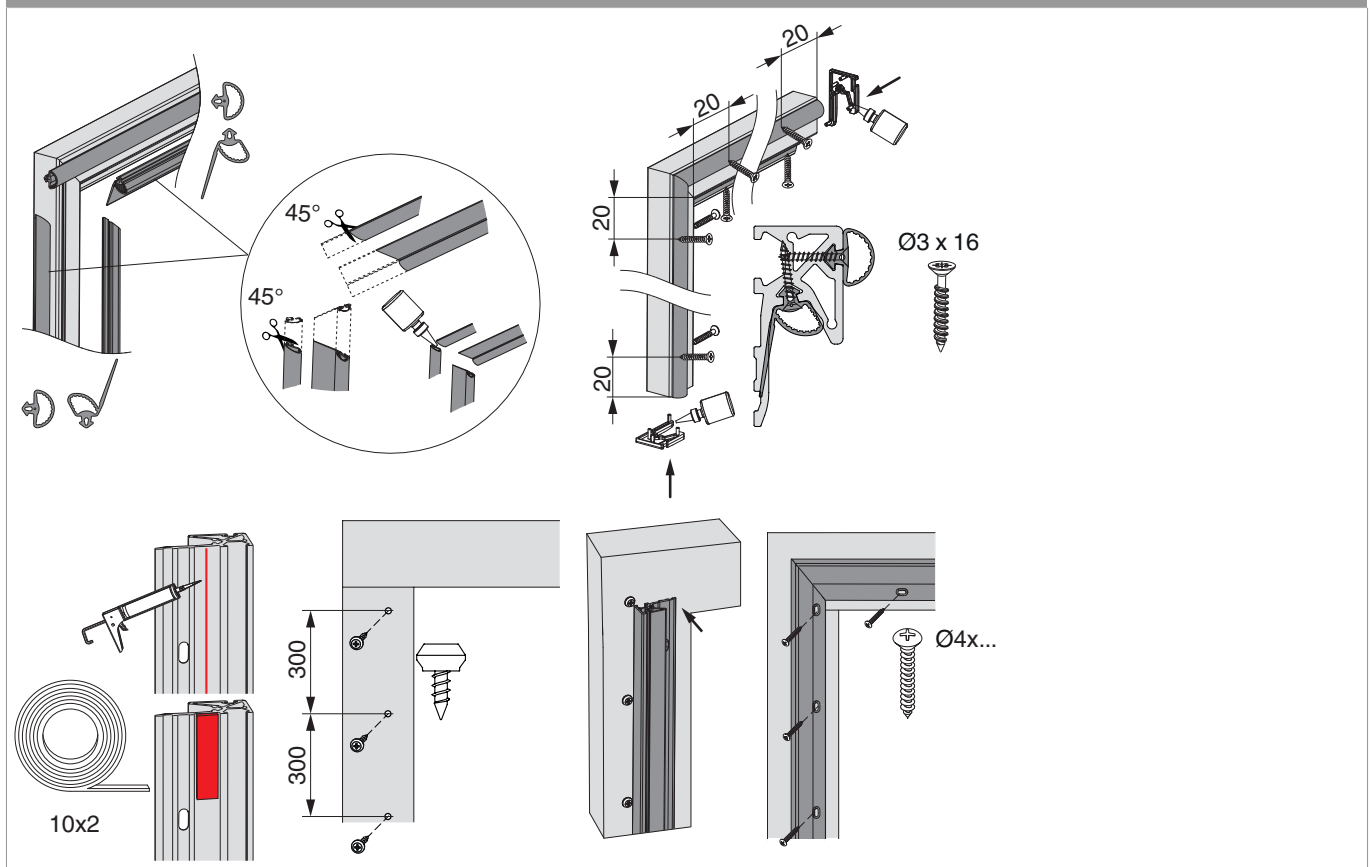


			No
Guarnizione slittante per listello di tenuta HS termico	nero	L=50 m	50 467022 ¹⁾

¹⁾ Indicazione in metri

Montaggio

all'anta





al telaio

