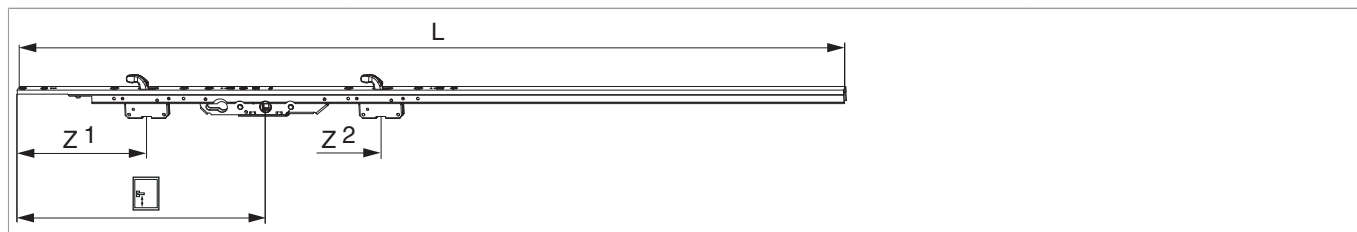








227751 - Serratura alzante scorrevole con 2 ganci 150/300/400 kg E 27,5 gr. 1 HM 400 HBB 735-1.360 L=1.305 argento per cilindro

Disegni tecnici



				L			Nº
argento	gr. 1	735 - 1.360	400	1.305	10	5	227751 ¹⁾

¹⁾ I campi di applicazione si riferiscono all'uso del binario di scorrimento basso con binario guida superiore universale basso, a mantovana o a complanare. Attraverso l'utilizzo del binario di scorrimento alto, i campi di applicazione si alzano di 10 mm. Attraverso l'utilizzo del binario guida superiore a "C", i campi di applicazione si alzano di 10 mm.

Tabella posizionamento viti


Nº		1	2	3	4	5	6	7	8
227751	4	152	262	522	632				

Tabella punti di chiusura

Nº		Z1	Z2	Z3
227751	2	202	572	

Avvertimento



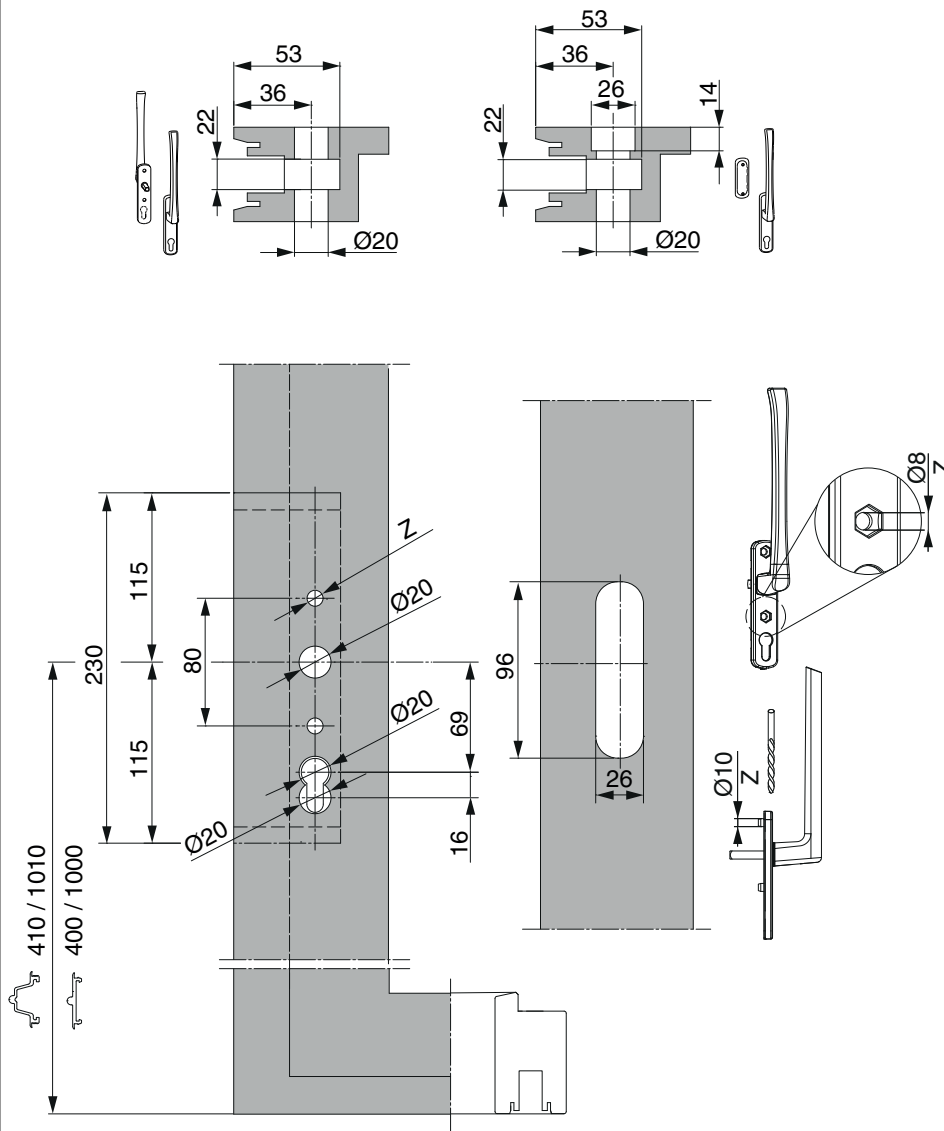
ATTENZIONE PERICOLO DI LESIONI IN CASO DI NON CORRETTA OSSERVAZIONE DELLE ISTRUZIONI!

Durante il funzionamento in assenza del ammortizzatore si potrebbe essere soggetti a lesioni leggere o gravi. Da un peso anta di 200kg è ASSOLUTAMENTE consigliato l'uso del ammortizzatore.

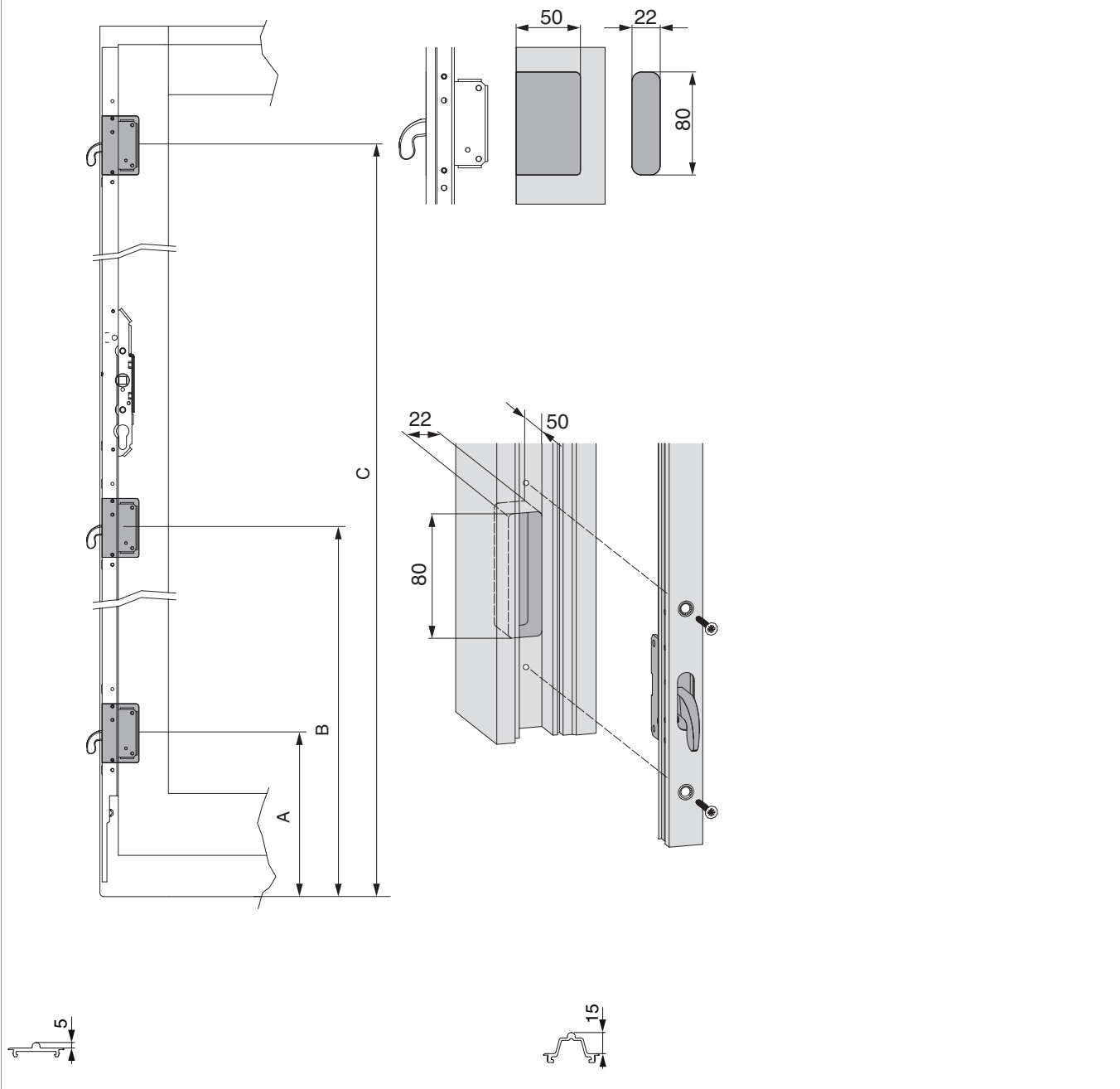


Scheme foro e fresata

Maniglione e scatola serratura



Scatole gancio



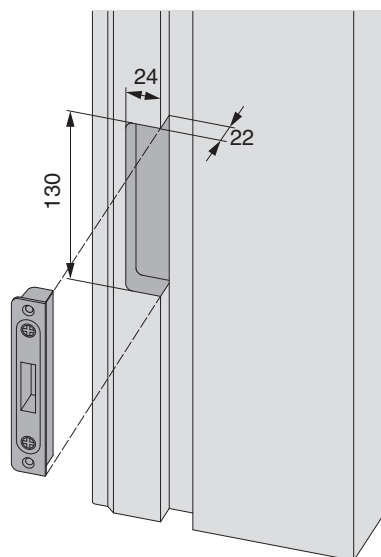
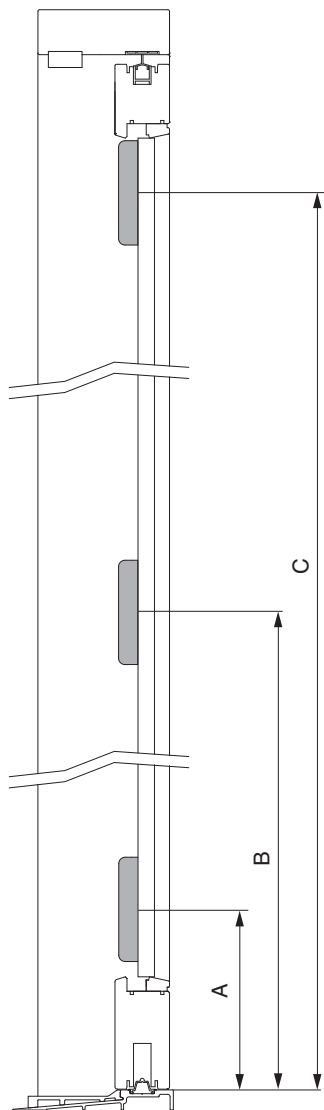


227751 - Serratura alzante scorrevole con 2 ganci
150/300/400 kg E 27,5 gr. 1 HM 400 HBB 735-1.360
L=1.305 argento per cilindro

Posizioni del binario scorrimento basso			
	A	B	C
gr. 1	212	582	-
gr. 2-3	212	1082	-
Gr. 4	212	800	1680
Gr. 5	212	1212	2112
Gr. 6	212	1412	2512
Gr. 7	212	1412	2512

Posizioni del binario scorrimento alto			
	A	B	C
gr. 1	222	592	-
gr. 2-3	222	1092	-
Gr. 4	222	810	1690
Gr. 5	222	1222	2122
Gr. 6	222	1422	2522
Gr. 7	222	1422	2522

Scontri

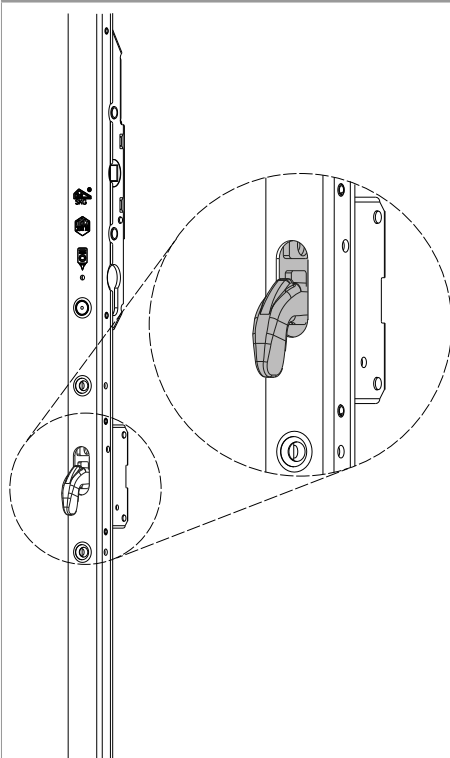


Posizioni del binario scorrimento basso			
	A	B	C
gr. 1	215	585	-
gr. 2-3	215	1085	-
Gr. 4	215	803	1683
Gr. 5	215	1215	2115
Gr. 6	215	1415	2515
Gr. 7	215	1415	2515

Posizioni del binario scorrimento alto			
	A	B	C
gr. 1	225	595	-
gr. 2-3	225	1095	-
Gr. 4	225	813	1693
Gr. 5	225	1225	2125
Gr. 6	225	1425	2525
Gr. 7	225	1425	2525

Montaggio

Situazione di montaggio con carrello HS



ATTENZIONE:

Agganciare la cremone in stato chiuso!