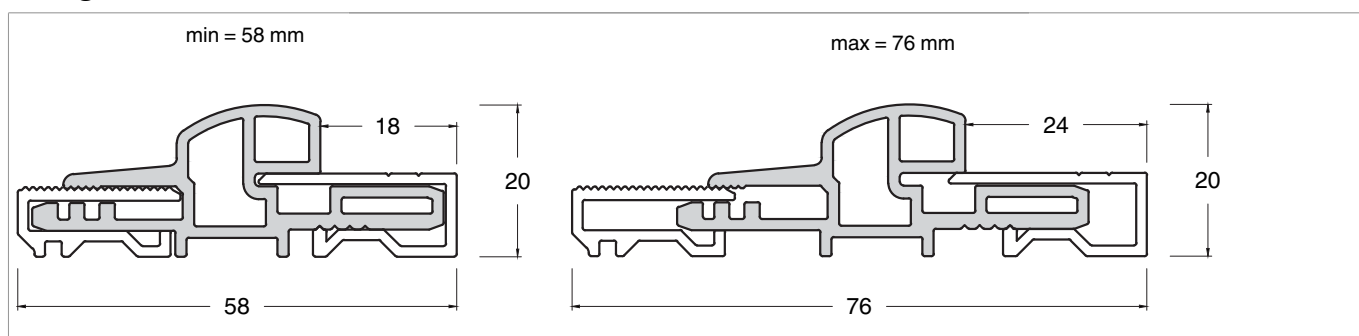


457131 - Soglia Transit estensibile con taglio termico S=58-76mm H=20mm F1 L=2.500mm

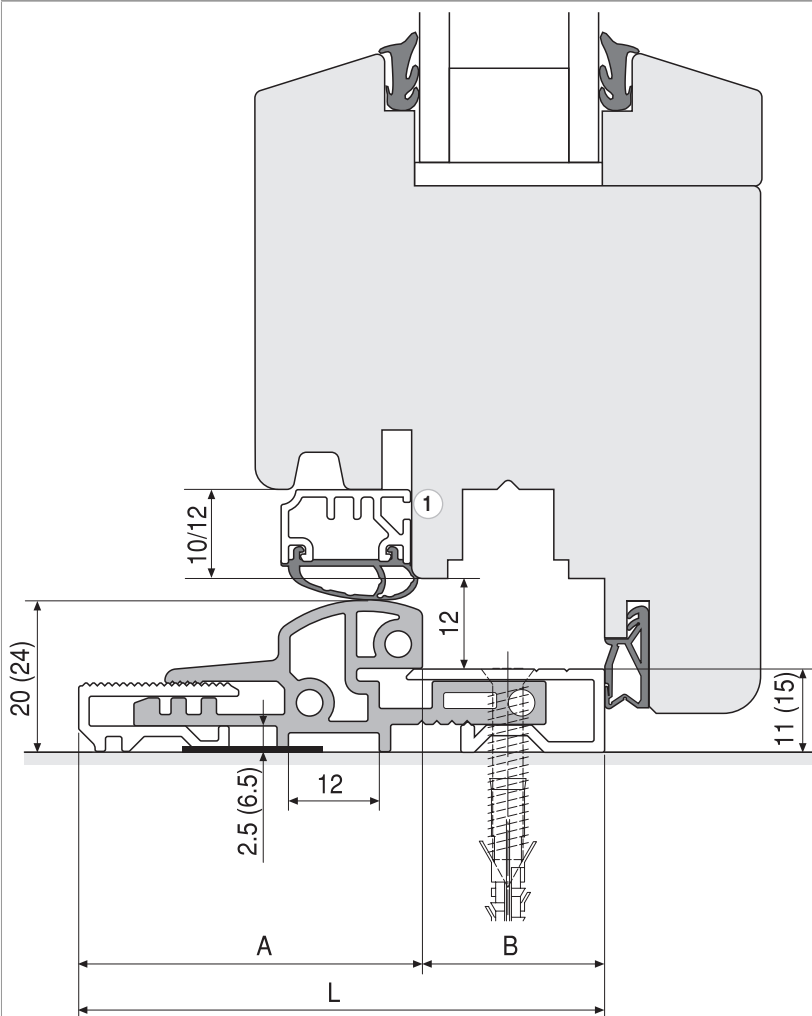
Disegni tecnici



				L	N ^o
	F1	20	58 - 76	2.500	457131

Applicazione

Sezione battente



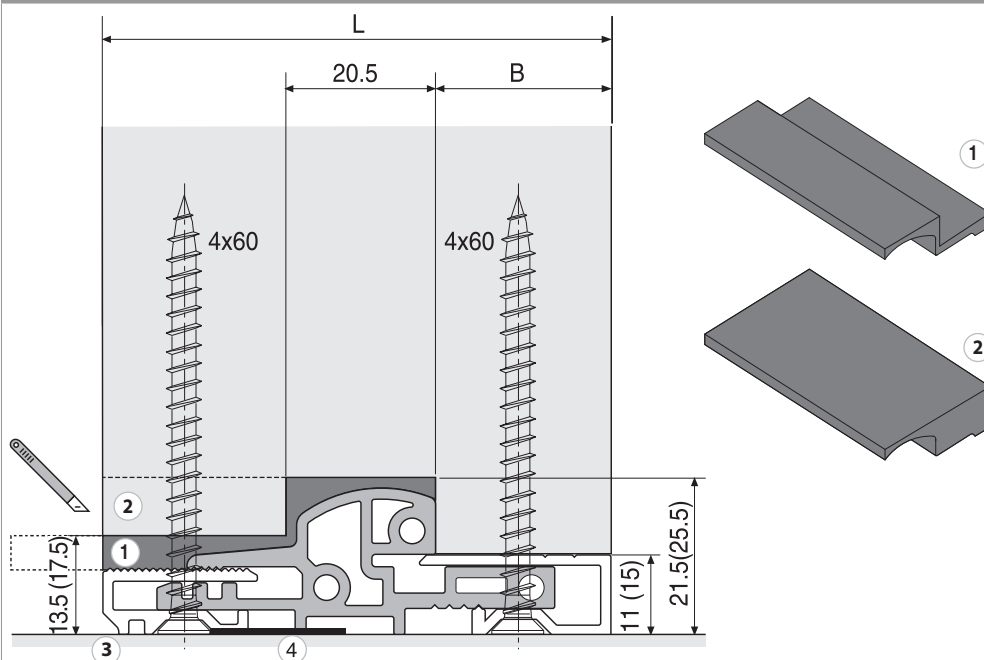
Quote tra parentesi per soglia H=24

B = Profondità battuta

1) Il profilo della guarnizione va sempre montato a ridosso della battuta sull'anta!

L [mm]	A [mm]	B [mm]
58-76	40-52	18-24
76-94	52-64	24-30
90-108	52-64	38-44

Sezione montante



Quote tra parentesi per soglia H=24

B = Profondità battuta

1) Tappo sottomontante basso

2) Tappo sottomontante alto

3) Sede silicone

4) Sede per nastro butile

L [mm]	B [mm]
58-76	18-24
76-94	24-30
90-108	38-44