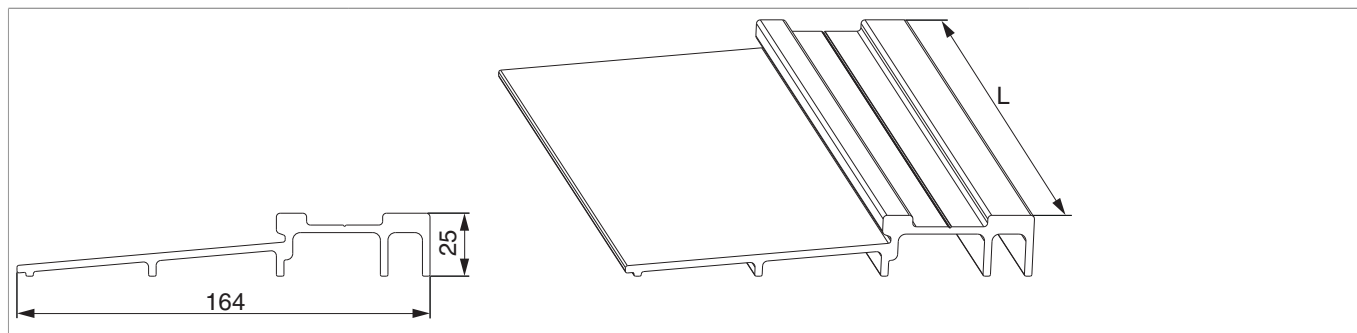




## 462533 - Soglia HS in vetroresina S=164 mm H=25 mm L=2.500mm argento

### Disegni tecnici



			L		No
argento	Soglia HS in vetroresina	S=164 mm H=25 mm	2.500	1	462533