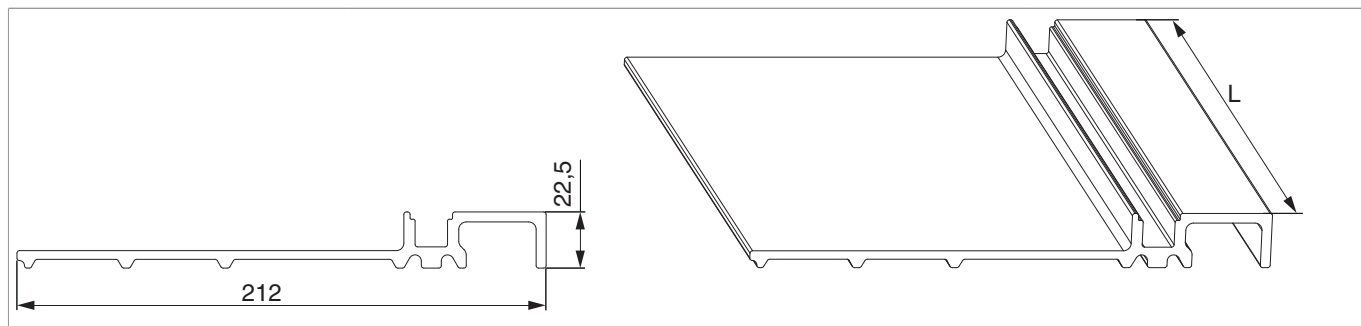







461454 - Soglia HS-P in vetroresina 212x22,5 L=3.000 grigio luce RAL 7035

Disegni tecnici



					L		N^o
	vetroresina	grigio luce RAL 7035	22,5	212	3.000	1	461454