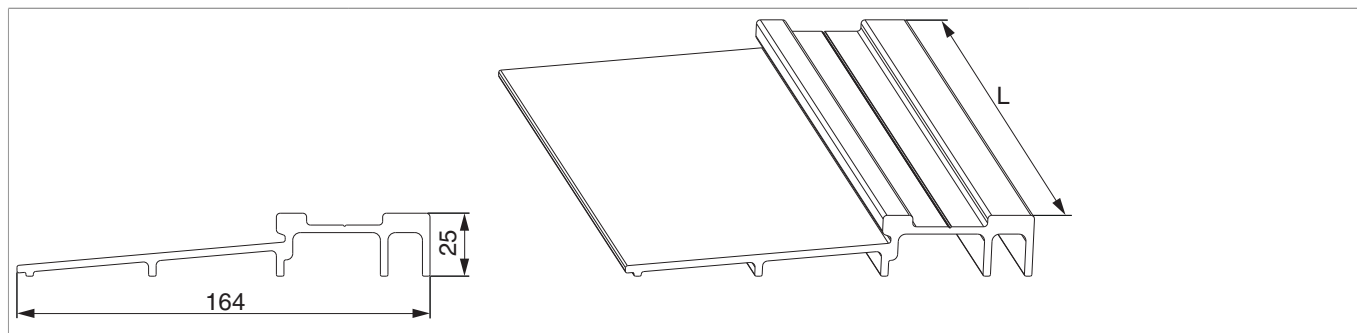





## 462534 - Soglia HS in vetroresina S=164 mm H=25 mm L=3.500mm argento

### Disegni tecnici



			L		No
Soglia HS in vetroresina	argento	S=164 mm H=25 mm	3.500	1	462534