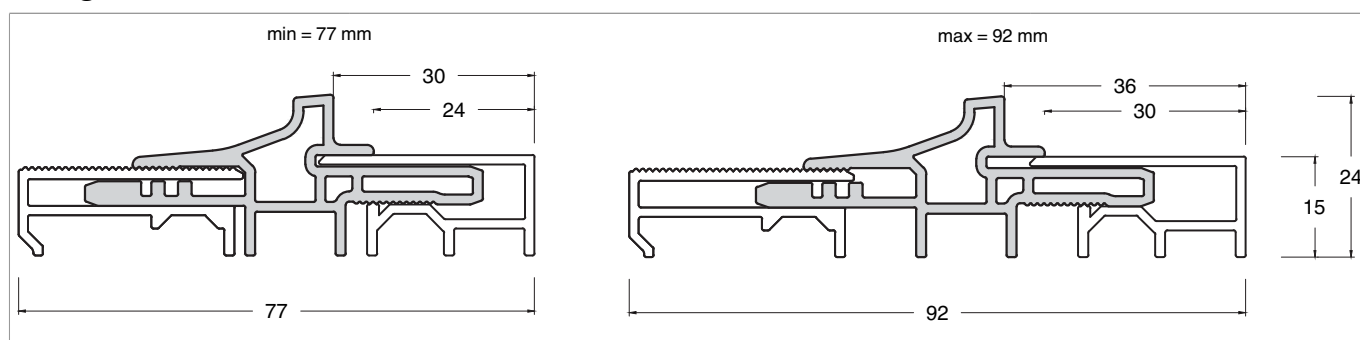


462252 - Soglia Transit estensibile per guarnizione in battuta porta d'ingresso con taglio termico S=77-92mm H=24mm F1 L=5.000mm

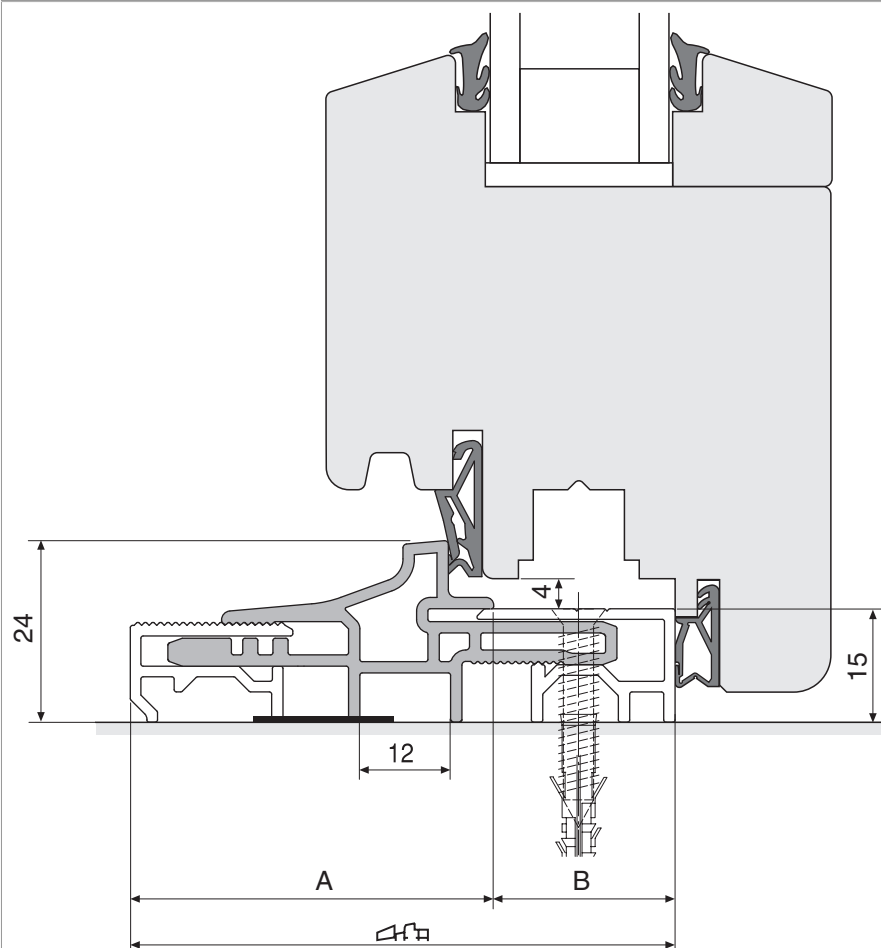
Disegni tecnici




				L		Nº
	F1	24	77 - 92	5.000	1	462252

Campo d'applicazione

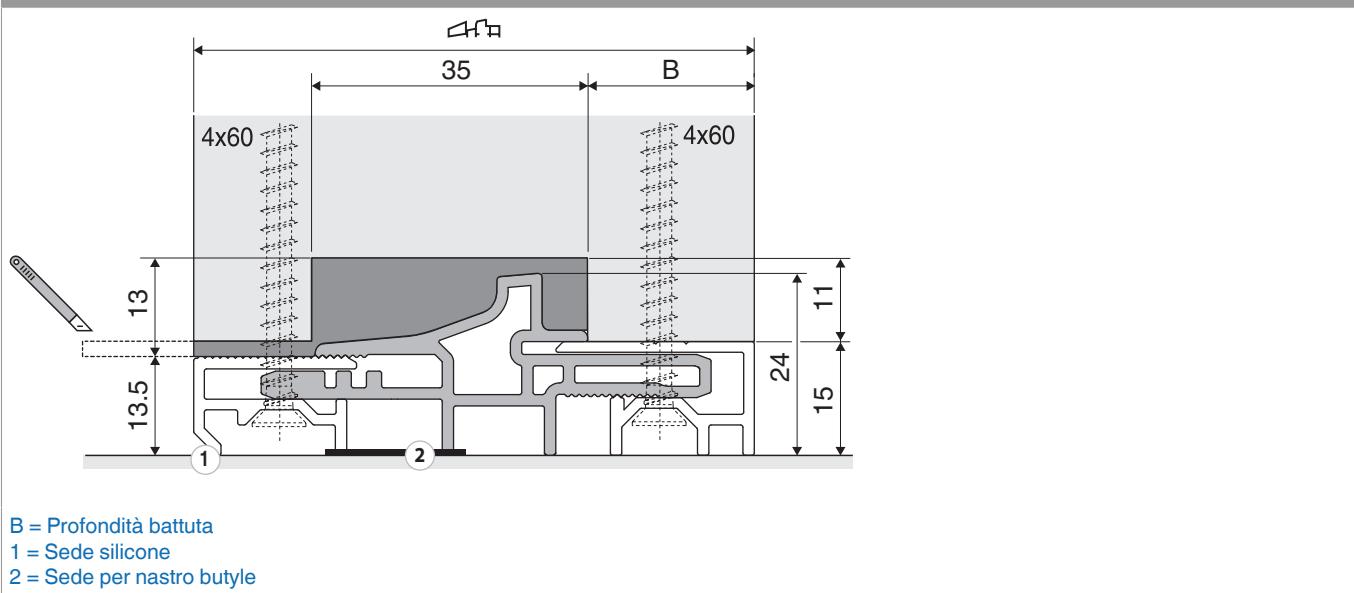
Sezione battente



B = Profondità battuta

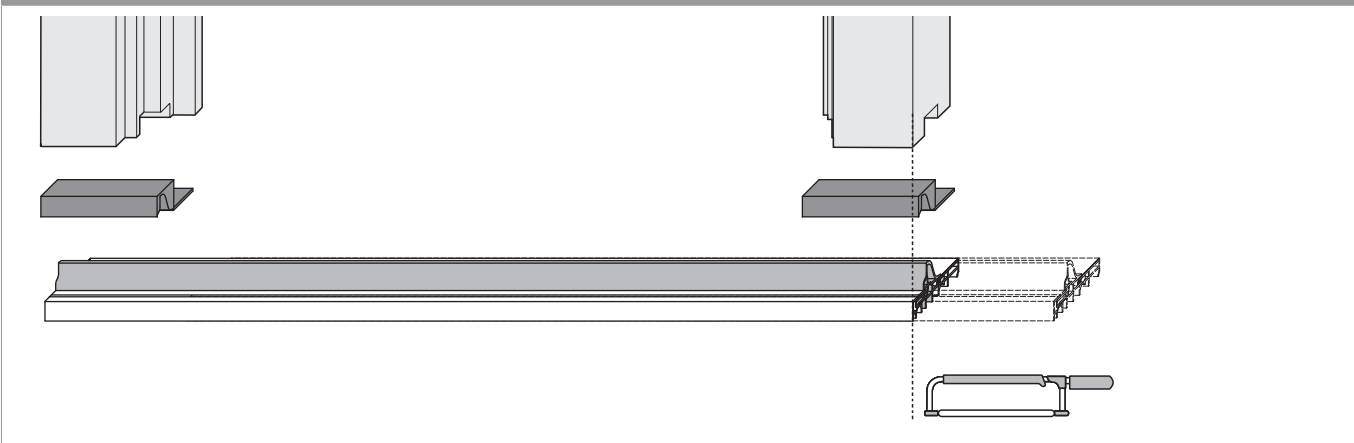
	A [mm]	B [mm]
63-76	44-52	18-24
77-94	52-64	24-30
91-108	53-64	38-44

Sezione montante

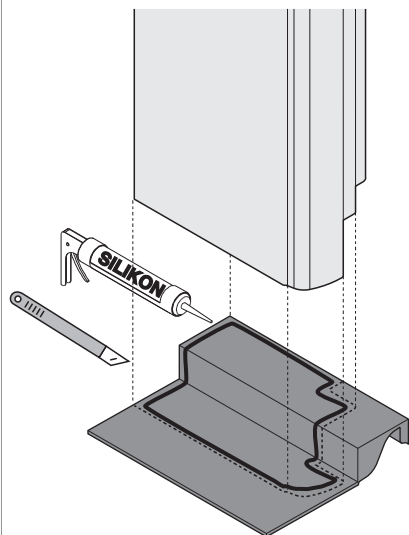


Montaggio soglia con montante

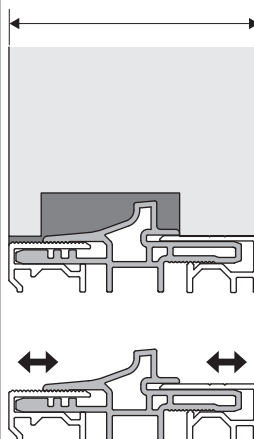
Tagliare la soglia



Sagomare il tappo di testa secondo il profilo del montante



Regolare la larghezza della soglia



Fissare il tappo di testa

