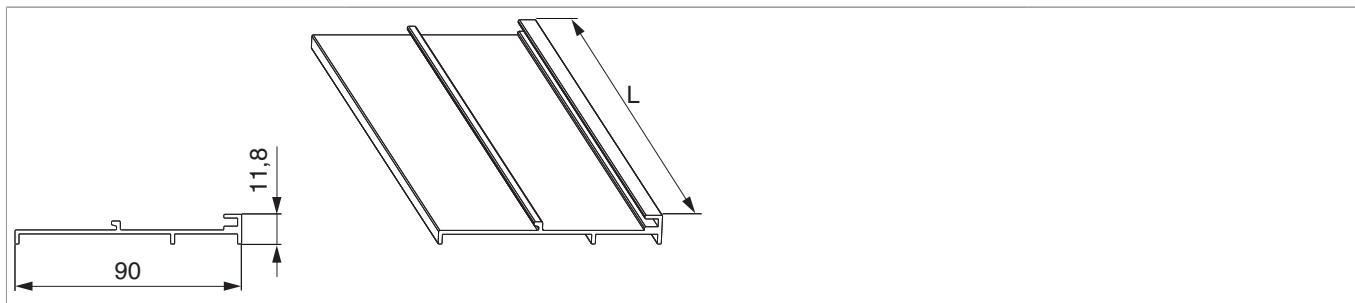




457349 - Gocciolatoio HS-P in alluminio L=2.500 argento

Disegni tecnici



		L		Nº
	argento	2.500	1	457349

Montaggio gocciolatoio

