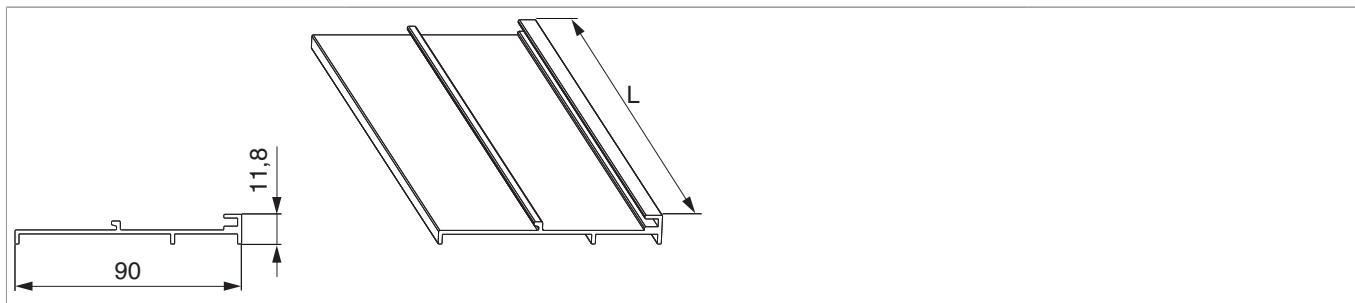




## 457348 - Gocciolatoio HS-P in alluminio L=1.000 argento

### Disegni tecnici



		L		Nº
	argento	1.000	1	457348

### Montaggio gocciolatoio

