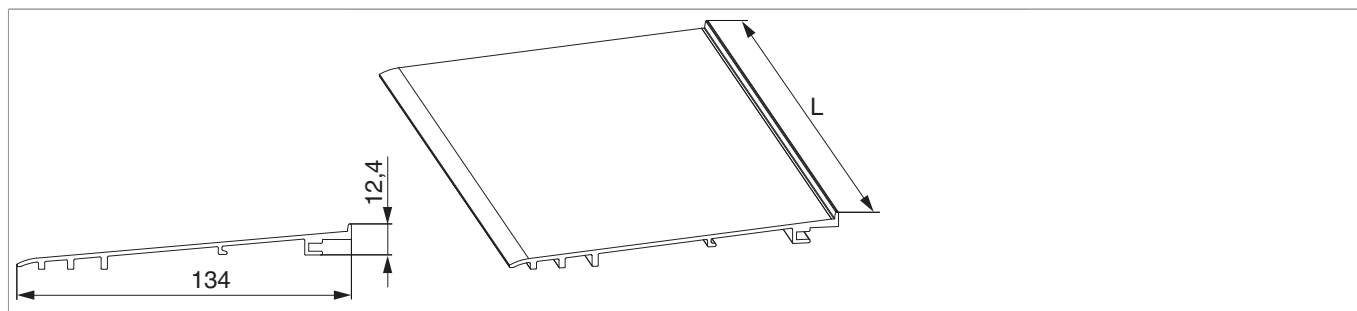




469285 - Copri-gocciolatoio HS-P in alluminio 134 L=2.500 argento

Disegni tecnici



	B	L		Nº
argento	134	2.500	1	469285

Montaggio coprigocciolatoio

