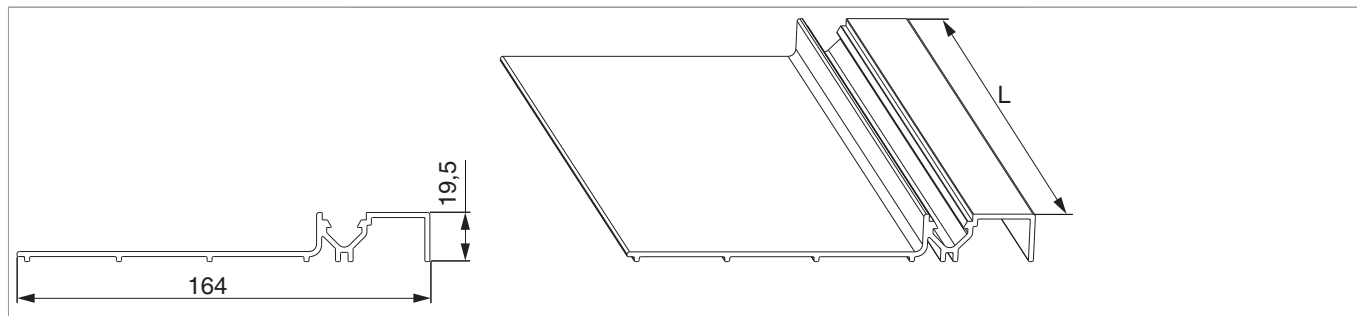




## 457712 - Soglia HS-P in alluminio 164x19,5 L=2.500 argento

### Disegni tecnici



					<b>L</b>		<b>No</b>
	alluminio	argento	19,5	164	2.500	1	457712