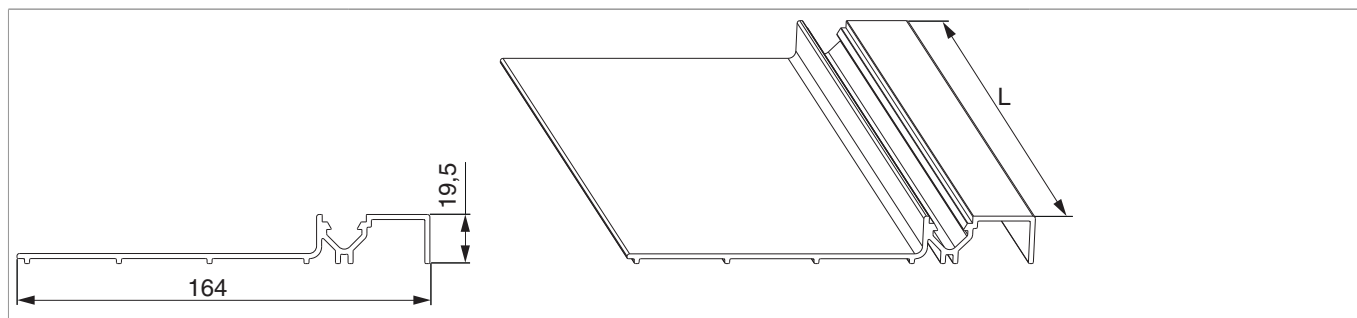




457713 - Soglia HS-P in alluminio 164x19,5 L=3.500 argento

Disegni tecnici



					L		No
	alluminio	argento	19,5	164	3.500	1	457713