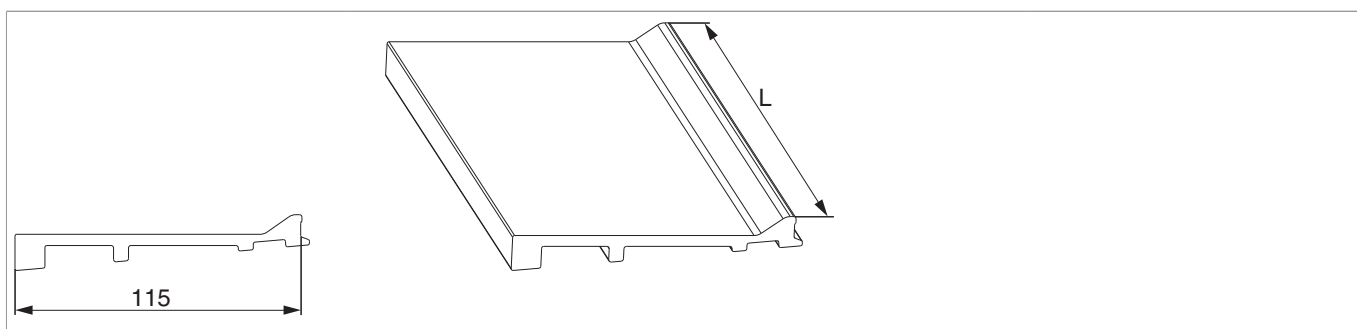




480521 - Profilo intermedio soglia HS in vetroresina con nasello d'aggancio S=115 mm V1 L=1.500mm argento

Disegni tecnici



		L		N ^o
argento	S=115 mm	1.500		480521