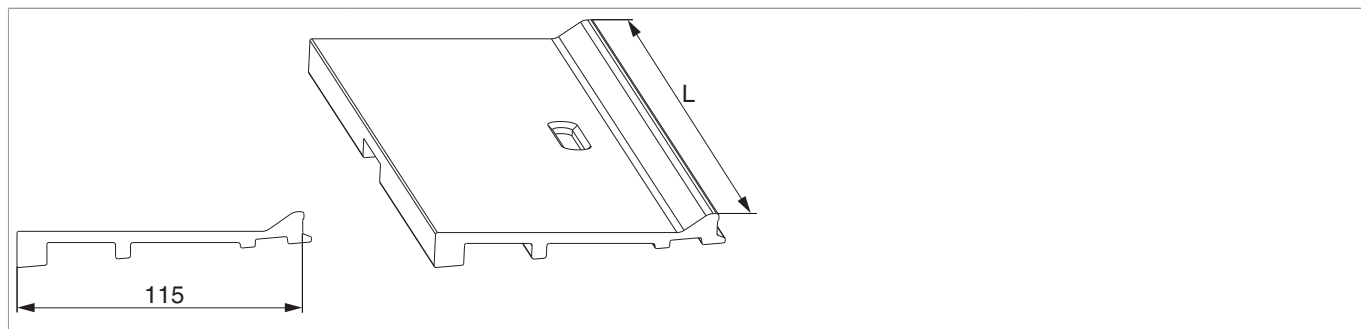




466505 - Profilo intermedio soglia HS in vetroresina con asole per schema D,F,H S=115 mm L=3.500mm argento

Disegni tecnici



		L		Nº
S=115 mm	argento	3.500	1	466505 ¹⁾

¹⁾ In aggiunta ordinare una Guarnizione per profilo intermedio con asole scarico (365491)