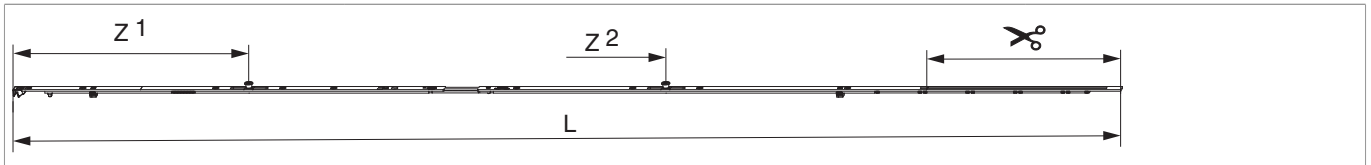




210338 - Componente altezza MM RS-CN/AA 1700 con 2 funghi HBB 1.591-1.700 argento

Disegni tecnici







				L			Nº
argento	con 2 funghi	1700	260	1.596,5	1.591 - 1.700	10	210338

Tabella posizionamento viti


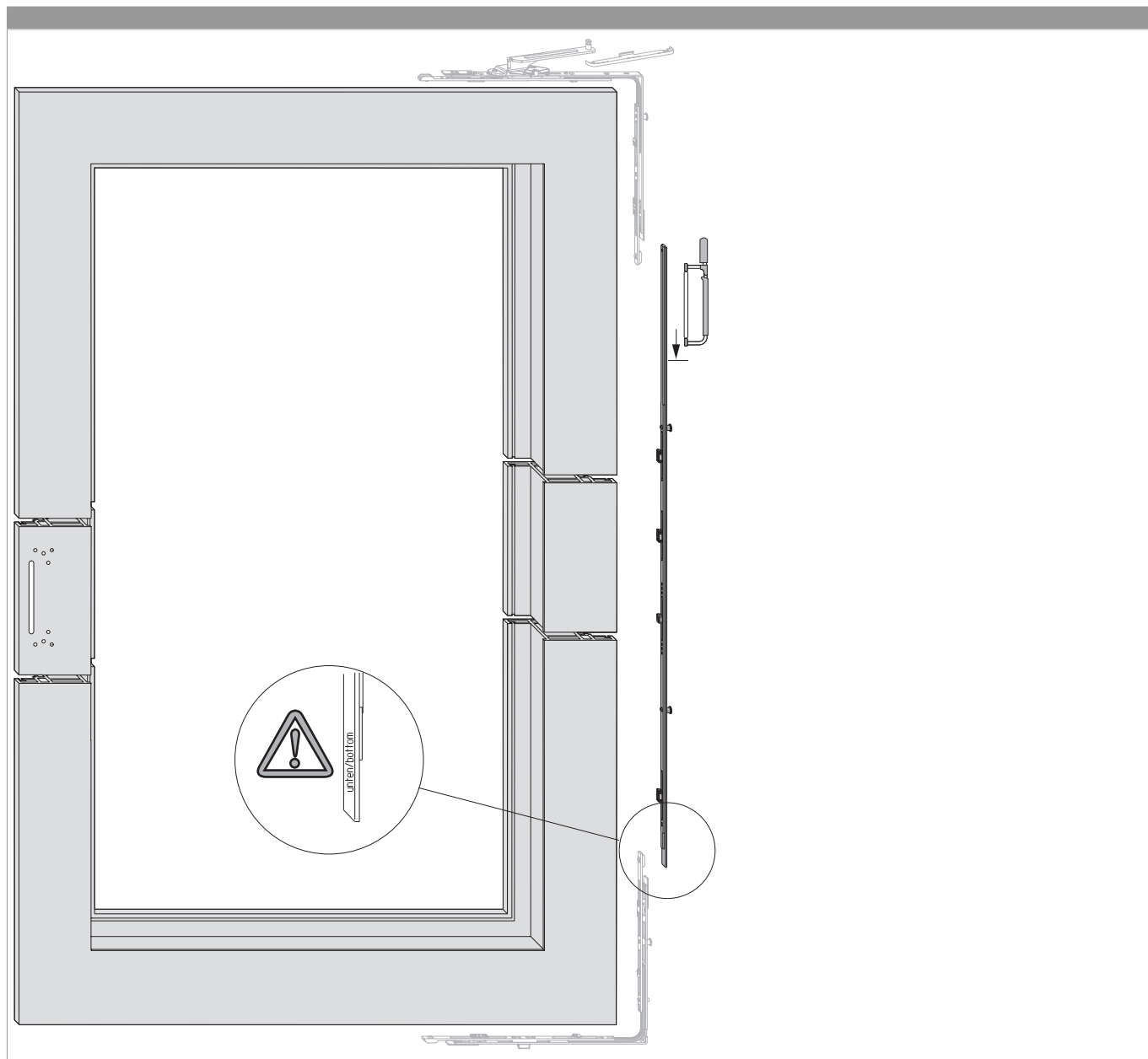
Nº		1	2	3	4	5	6	7	8	9	10	11	12	13	14
210338	9	18,5	91,5	270	360	428,5	674	830	920	1.119					

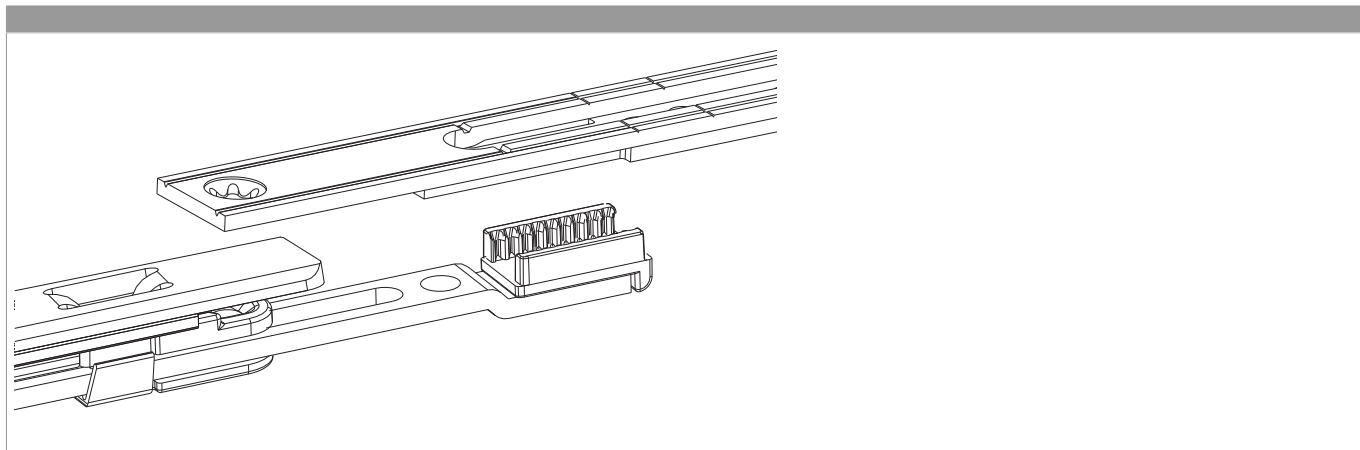
Tabella punti di chiusura

Nº		Z1	Z2	Z3	Z4
210338	2	315	975		



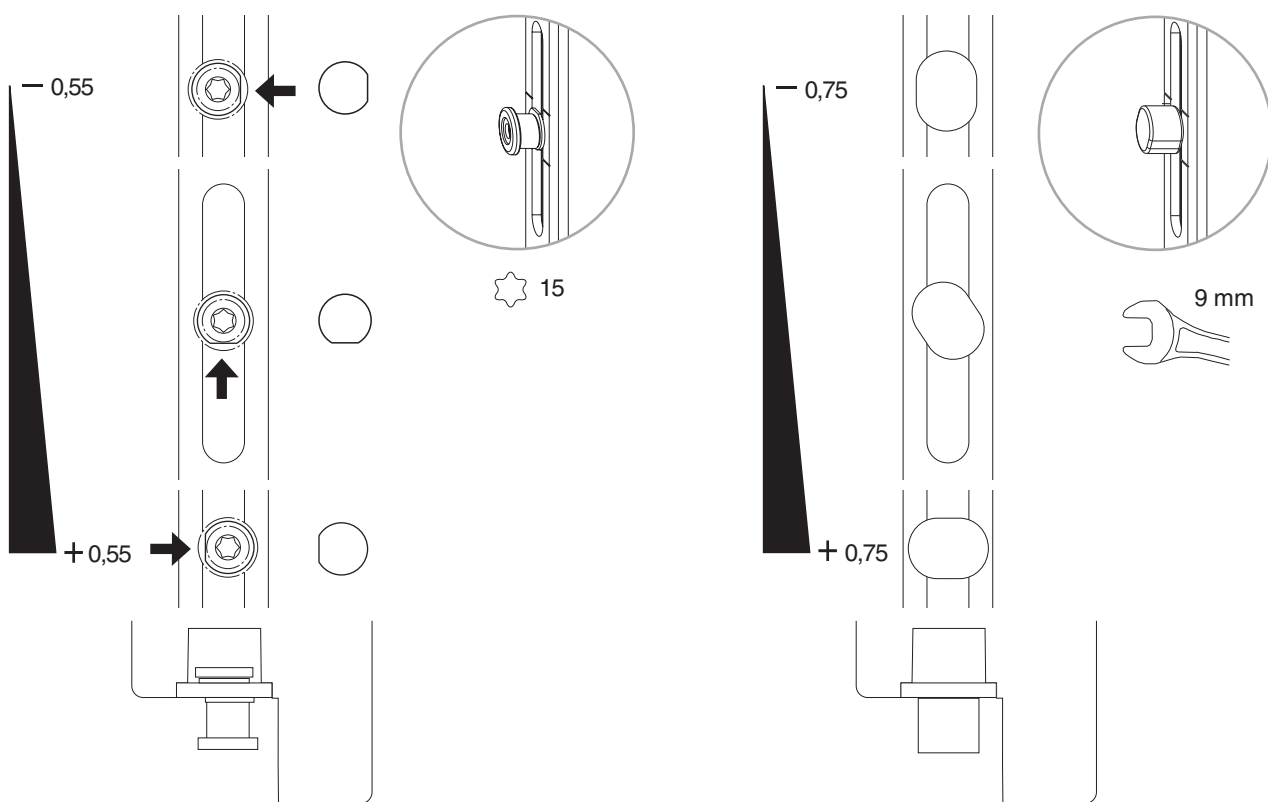
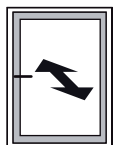
Montaggio





Regolazione pressione

Fungo e nottolino



• solo per grandezza 1050 e 1300