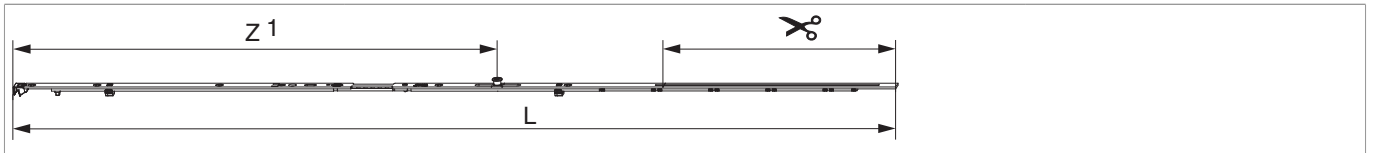


210336 - Componente altezza MM RS-CN/AA 1340 con 1 fungo HBB 1.091-1.340 argento

Disegni tecnici



				L			Nº
argento	con 1 fungo	1340	260	1.236,5	1.091 - 1.340	10	210336

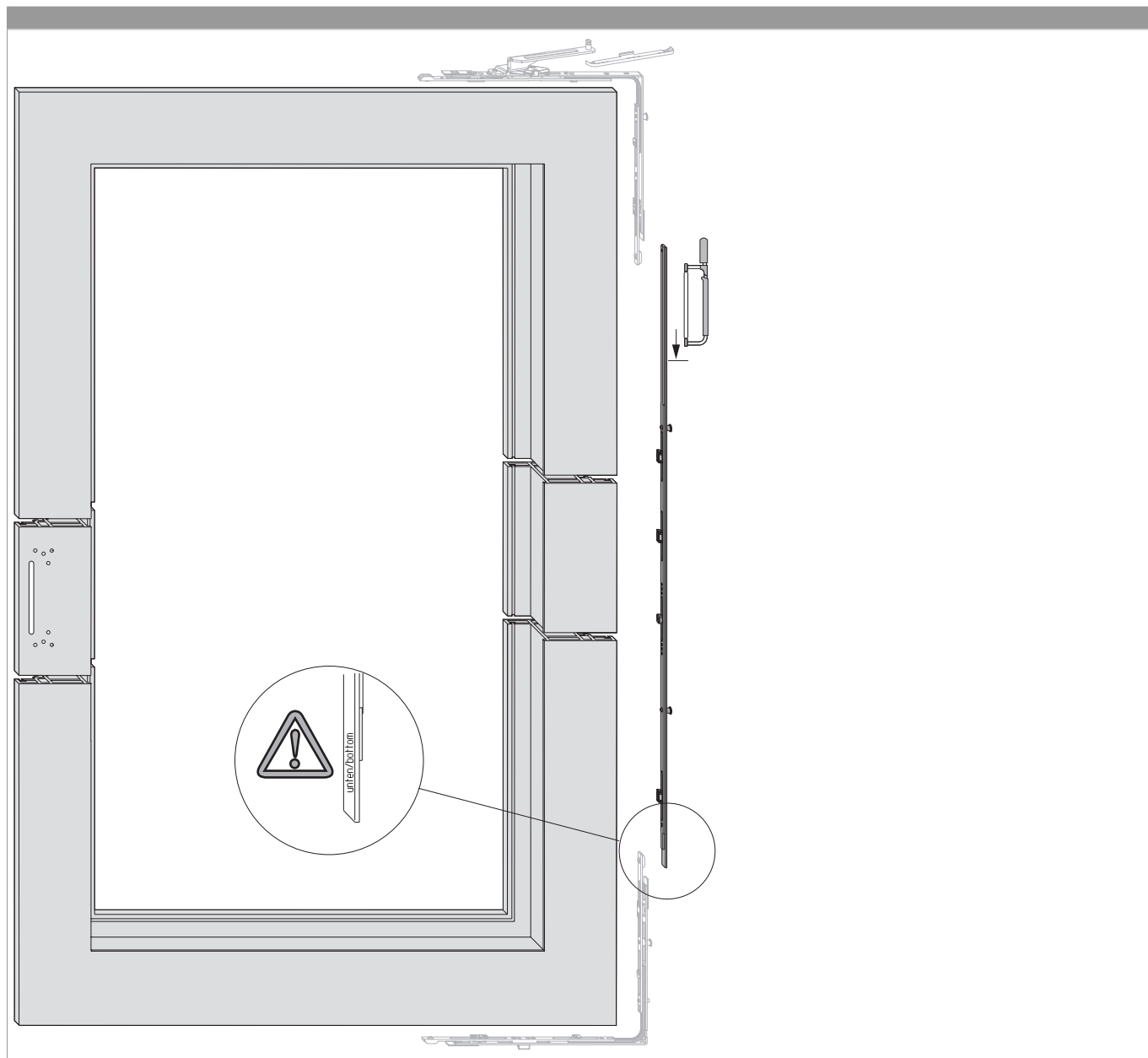
Tabella posizionamento viti

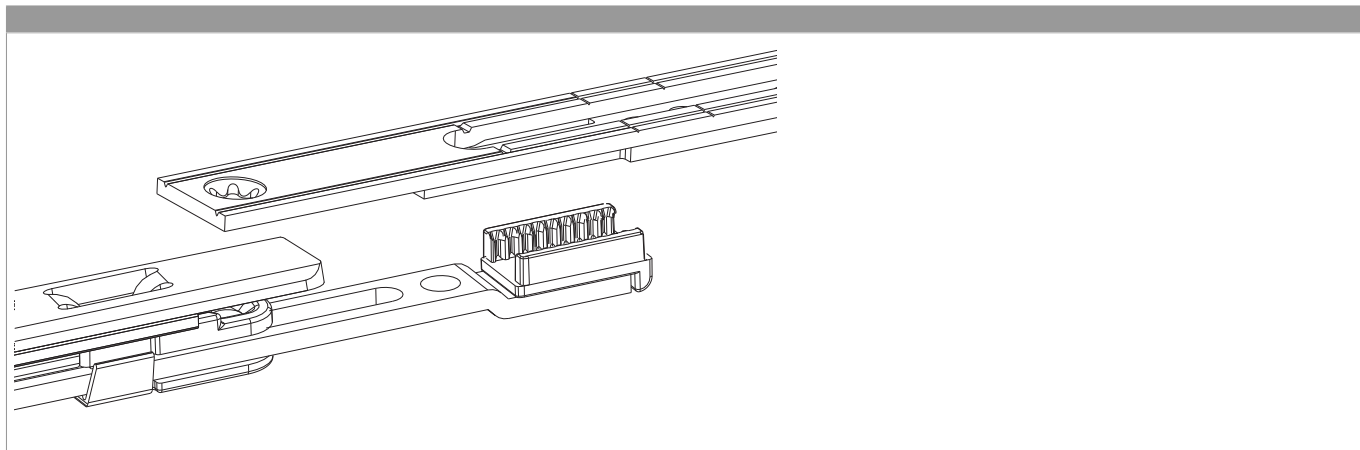
Nº		1	2	3	4	5	6	7	8	9	10	11	12	13	14
210336	6	18,5	91,5	328,5	574	685	868,5								

Tabella punti di chiusura

Nº		Z1	Z2	Z3	Z4
210336	1	640			

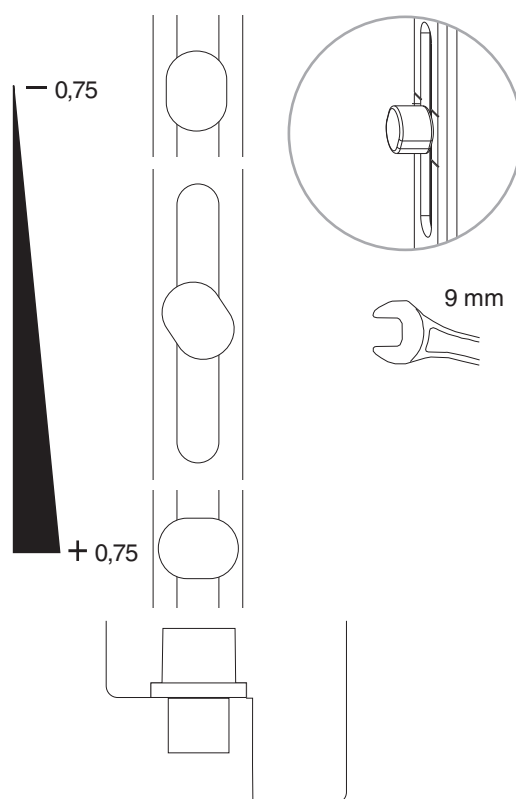
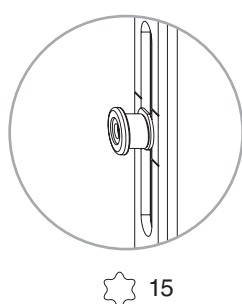
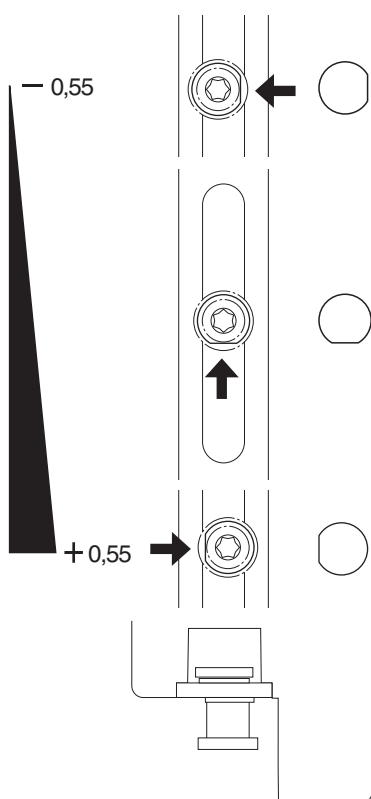
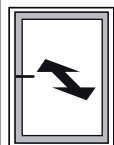
Montaggio





Regolazione pressione

Fungo e nottolino



• solo per grandezza 1050 e 1300