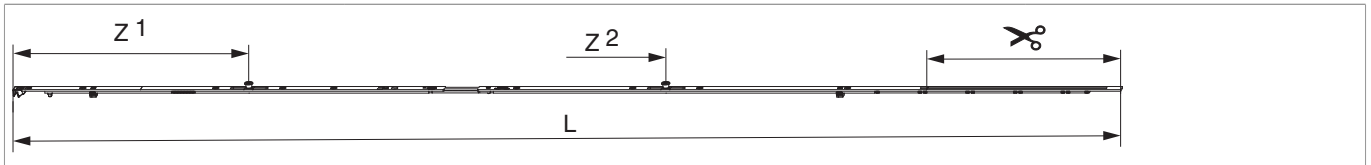




210341 - Componente altezza MM RS-CN/AA 2450 con 4 funghi HBB 2.201-2.450 argento

Disegni tecnici



| | | | | L | | | Nº |
|---------|--------------|------|-----|---------|---------------|----|--------|
| argento | con 4 funghi | 2450 | 260 | 2.346,5 | 2.201 - 2.450 | 10 | 210341 |

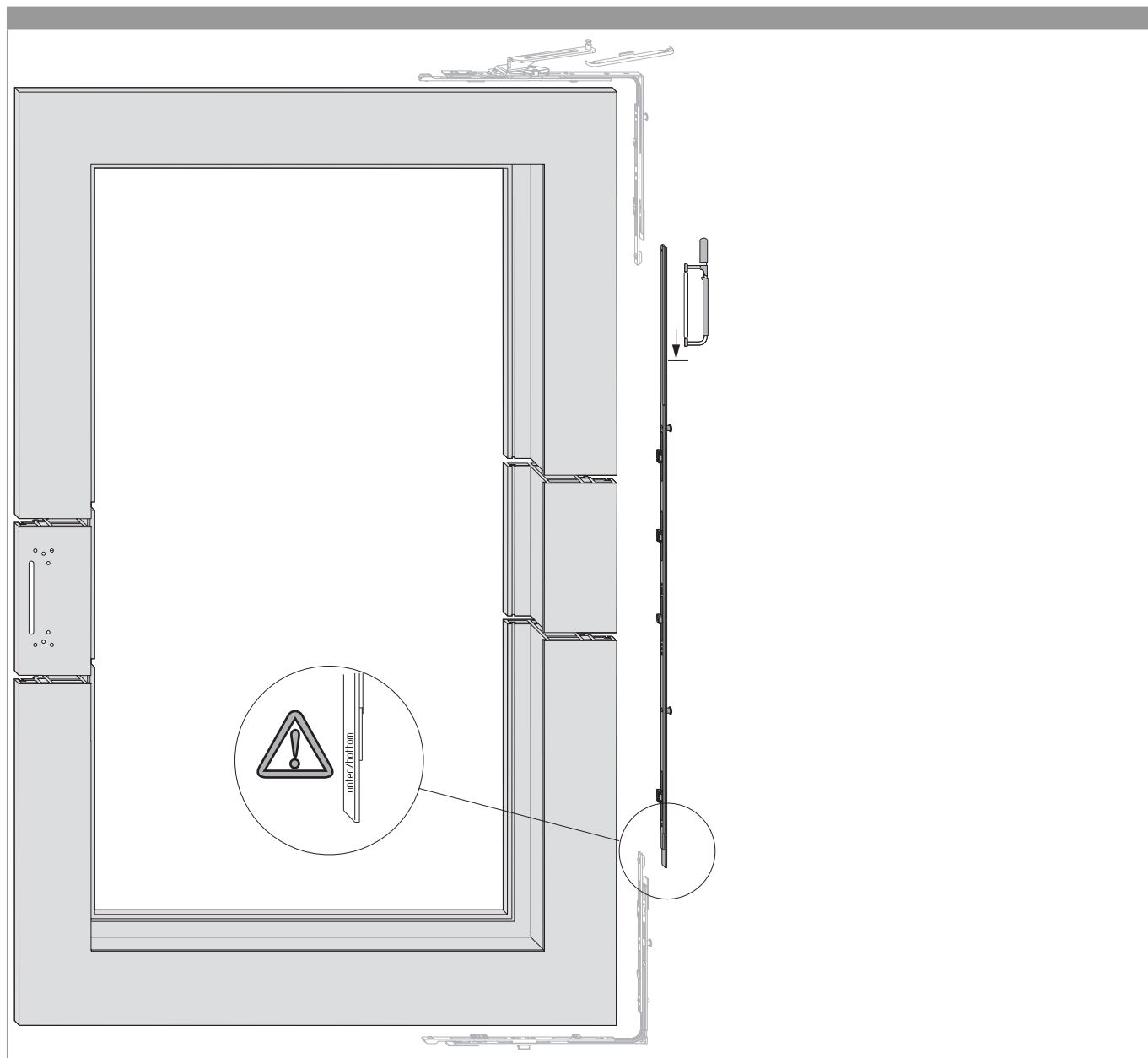
Tabella posizionamento viti

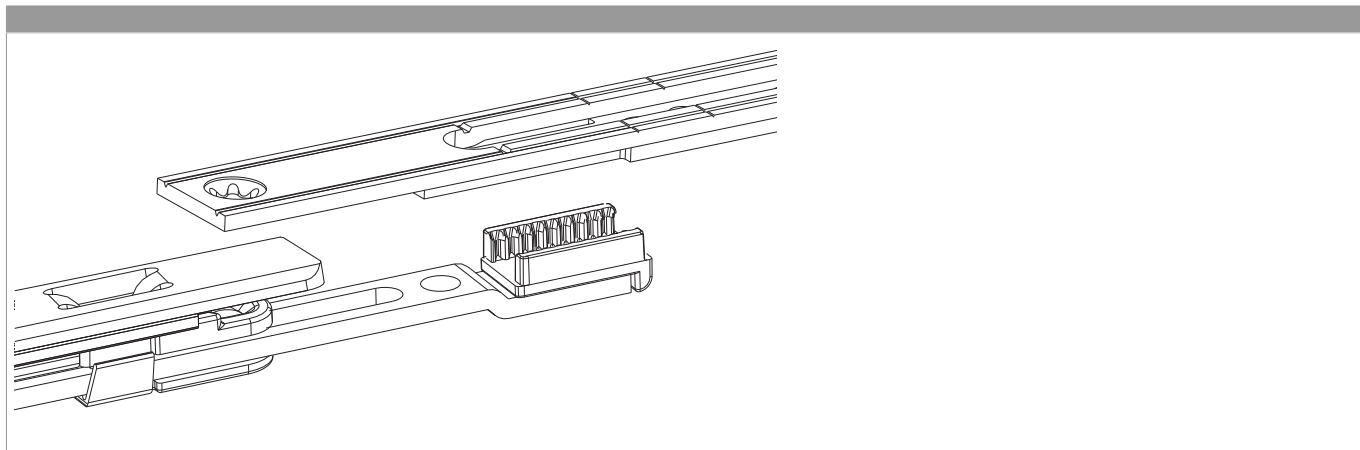
| Nº | | 1 | 2 | 3 | 4 | 5 | 6 | 7 | 8 | 9 | 10 | 11 | 12 | 13 | 14 |
|--------|----|------|------|-----|-----|-----|-----|-----|-------|-------|-------|-------|-------|-------|-------|
| 210341 | 14 | 18,5 | 91,5 | 270 | 360 | 550 | 705 | 795 | 863,5 | 1.124 | 1.388 | 1.465 | 1.685 | 1.875 | 1.965 |

Tabella punti di chiusura

| Nº | | Z1 | Z2 | Z3 | Z4 | |
|--------|---|-----|-----|-------|-------|--|
| 210341 | 4 | 315 | 750 | 1.420 | 1.920 | |

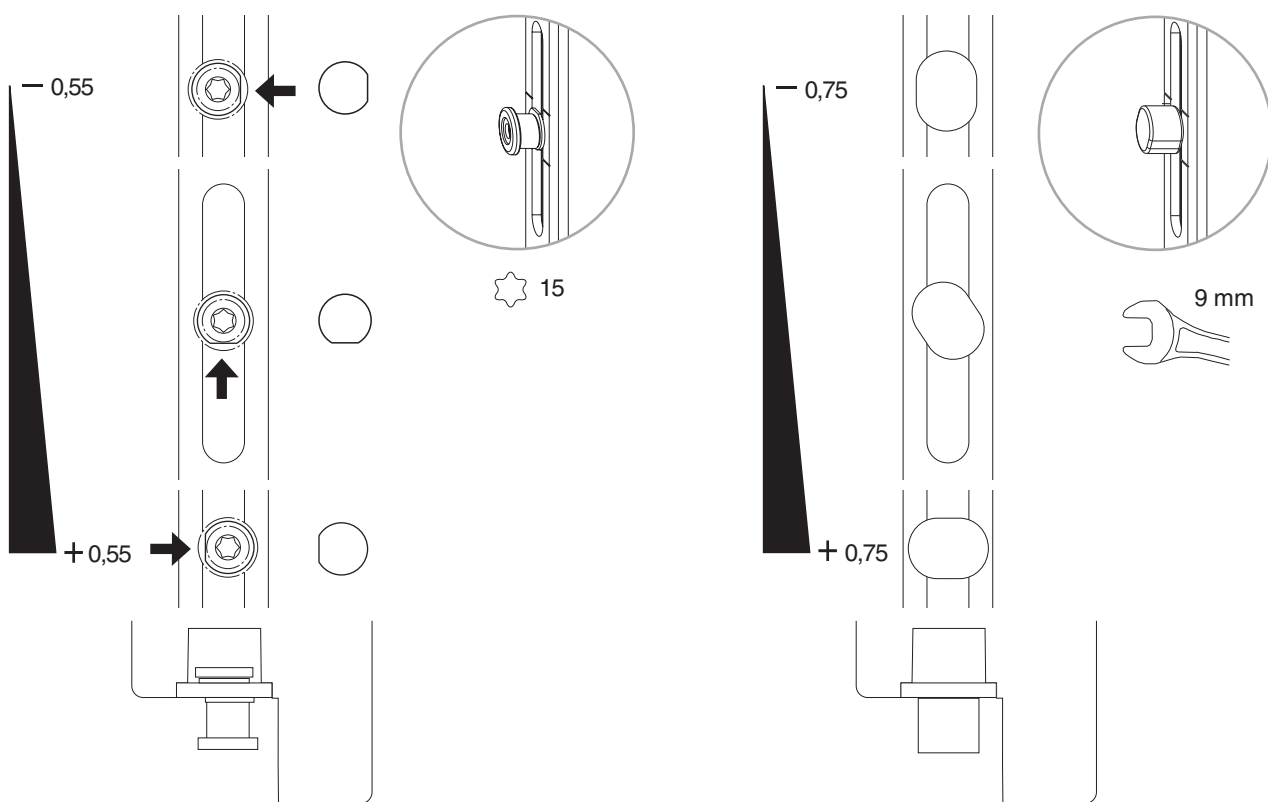
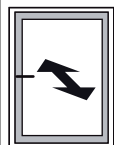
Montaggio





Regolazione pressione

Fungo e nottolino



• solo per grandezza 1050 e 1300