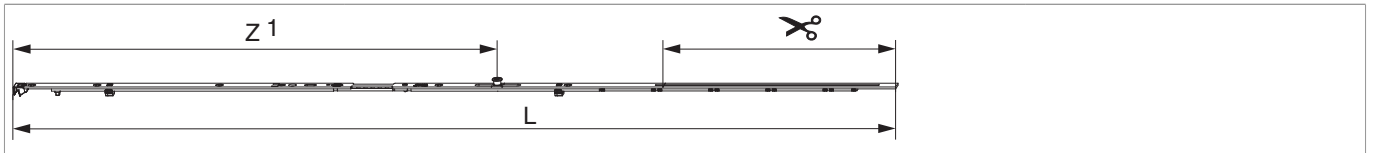




210335 - Componente altezza MM RS-CN/AA 1090 con 1 fungo HBB 841-1.090 argento

Disegni tecnici







				L			Nº
argento	con 1 fungo	1090	260	985	841 - 1.090	10	210335

Tabella posizionamento viti


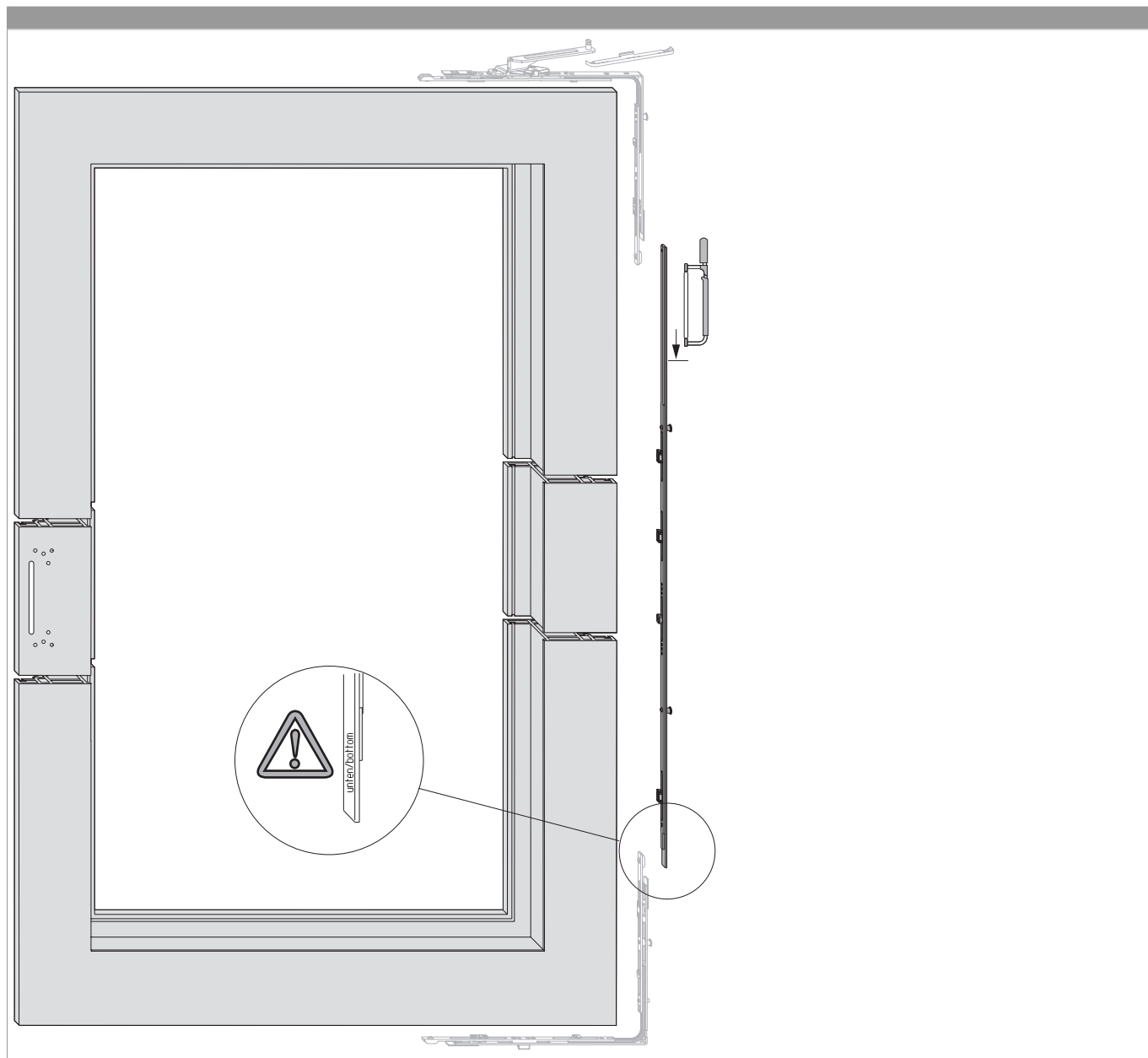
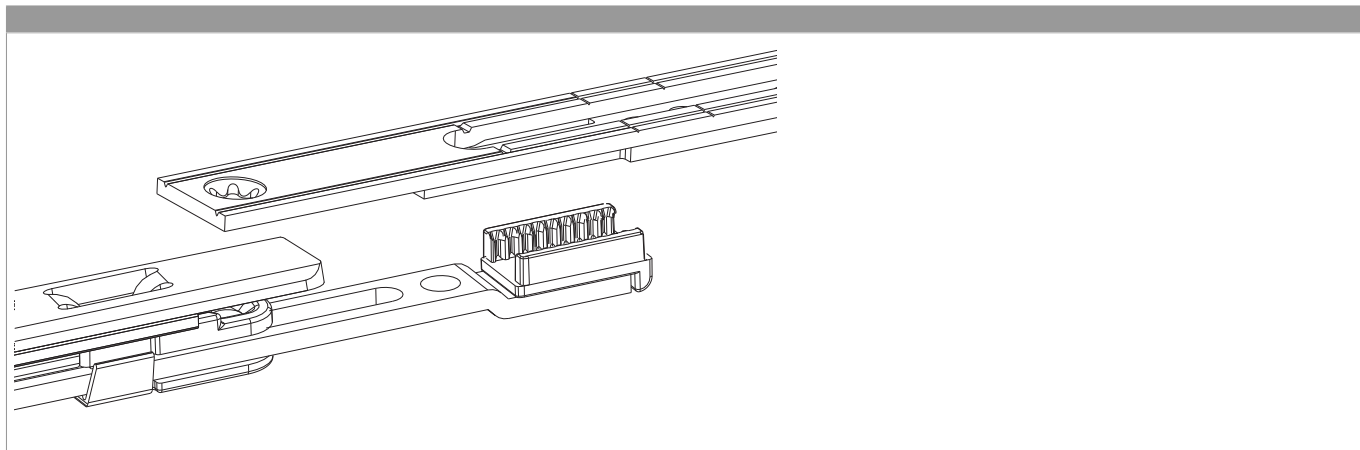
Nº		1	2	3	4	5	6	7	8	9	10	11	12	13	14
210335	5	18,5	91,5	228,5	474	617									

Tabella punti di chiusura

Nº		Z1	Z2	Z3	Z4	
210335	1	540				

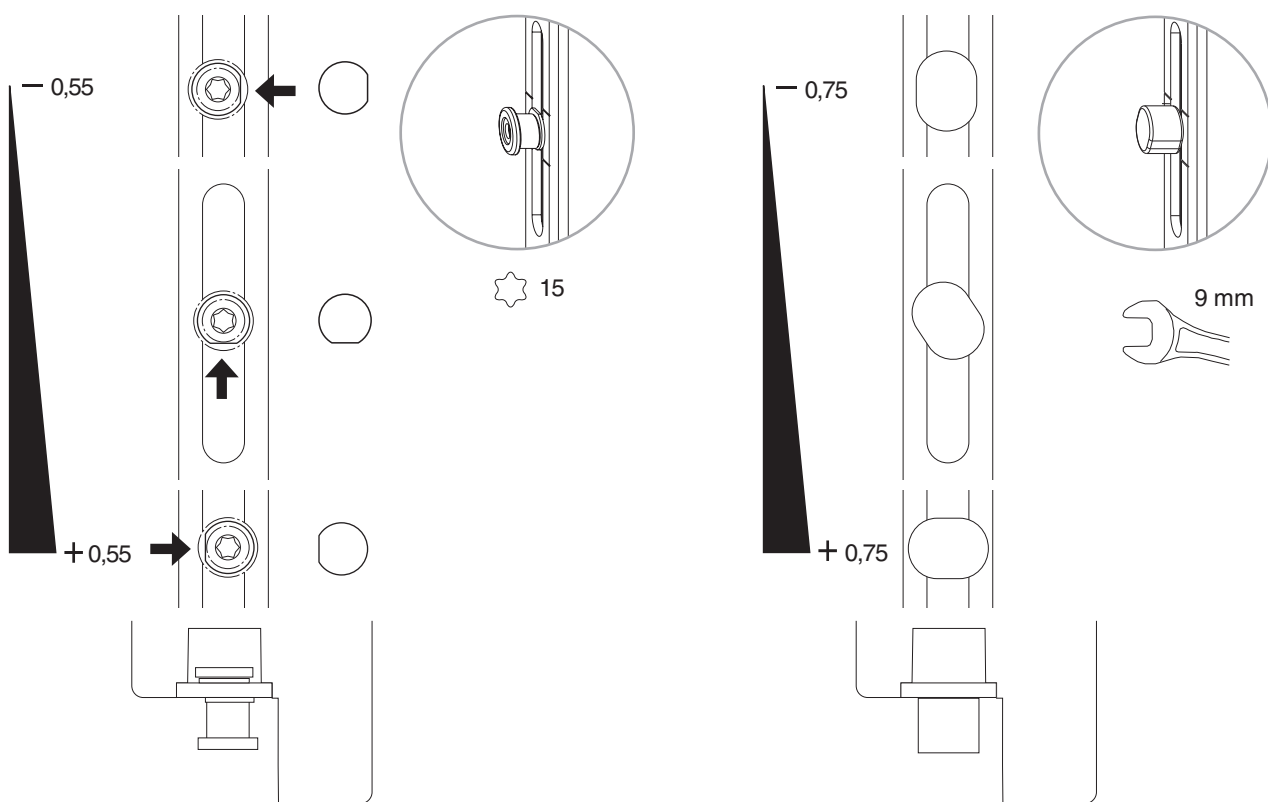
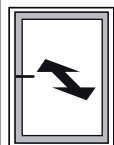
Montaggio





Regolazione pressione

Fungo e nottolino



• solo per grandezza 1050 e 1300