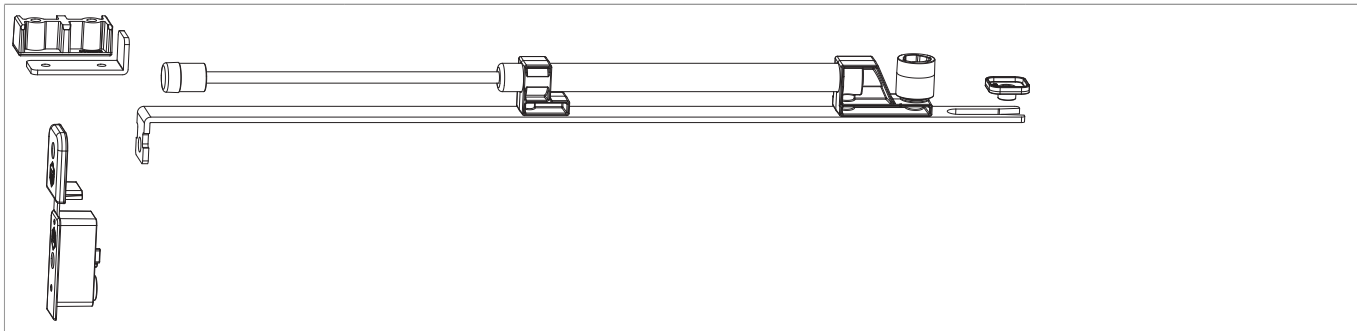




104784 - Accessori per binario guida superiore con ammortizzatore complanare argento

Disegni tecnici



					No
Accessori per binario guida superiore	con ammortizzatore	complanare	argento	5	104784 ¹⁾

¹⁾ Applicabile da un peso anta di 200 kg