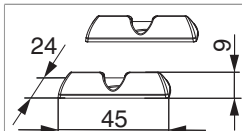





465939 - Confezione placche d'aggancio RS-AA/CF battuta liscia/24 argento

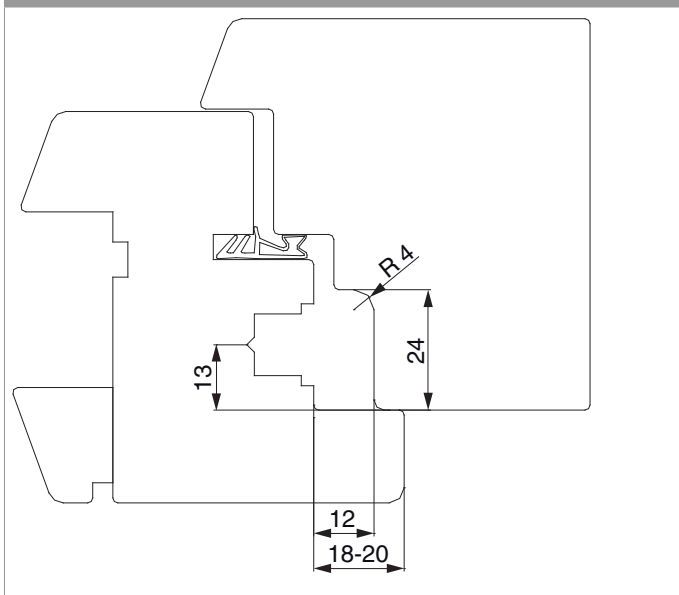
Disegni tecnici



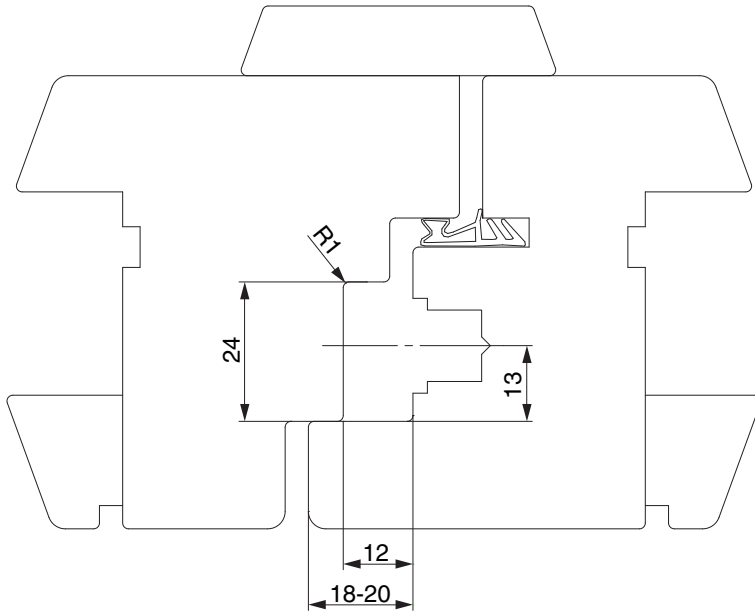
			Nº
argento	Confezione placche d'aggancio RS-AA/CF battuta liscia/24	50	465939

Sezioni profilo

A12 PB24 - 1 anta



A12 PB24 - 2 ante



Utilizzo di catenaccio
Catenaccio superiore battuta liscia argento
Catenaccio inferiore battuta liscia argento

Raggio nella battuta max. 1 mm

L'utilizzo degli scontri A12 battuta liscia, profondità battuta 20 mm. Raggio sul fondo battuta = 1 mm.

Posizionamento degli scontri

