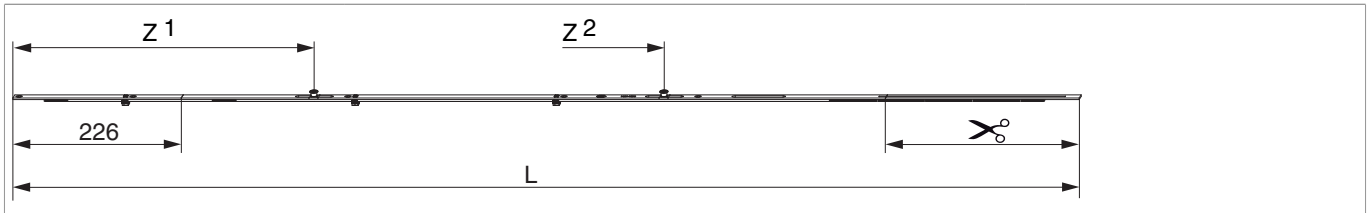





## 210383 - Componente larghezza MM RS-CN/AA 1650 con 2 funghi LBB 1.401-1.650 argento

### Disegni tecnici



			L			Nº
con 2 funghi	argento	260	1.431,5	1.401 - 1.650	10	210383

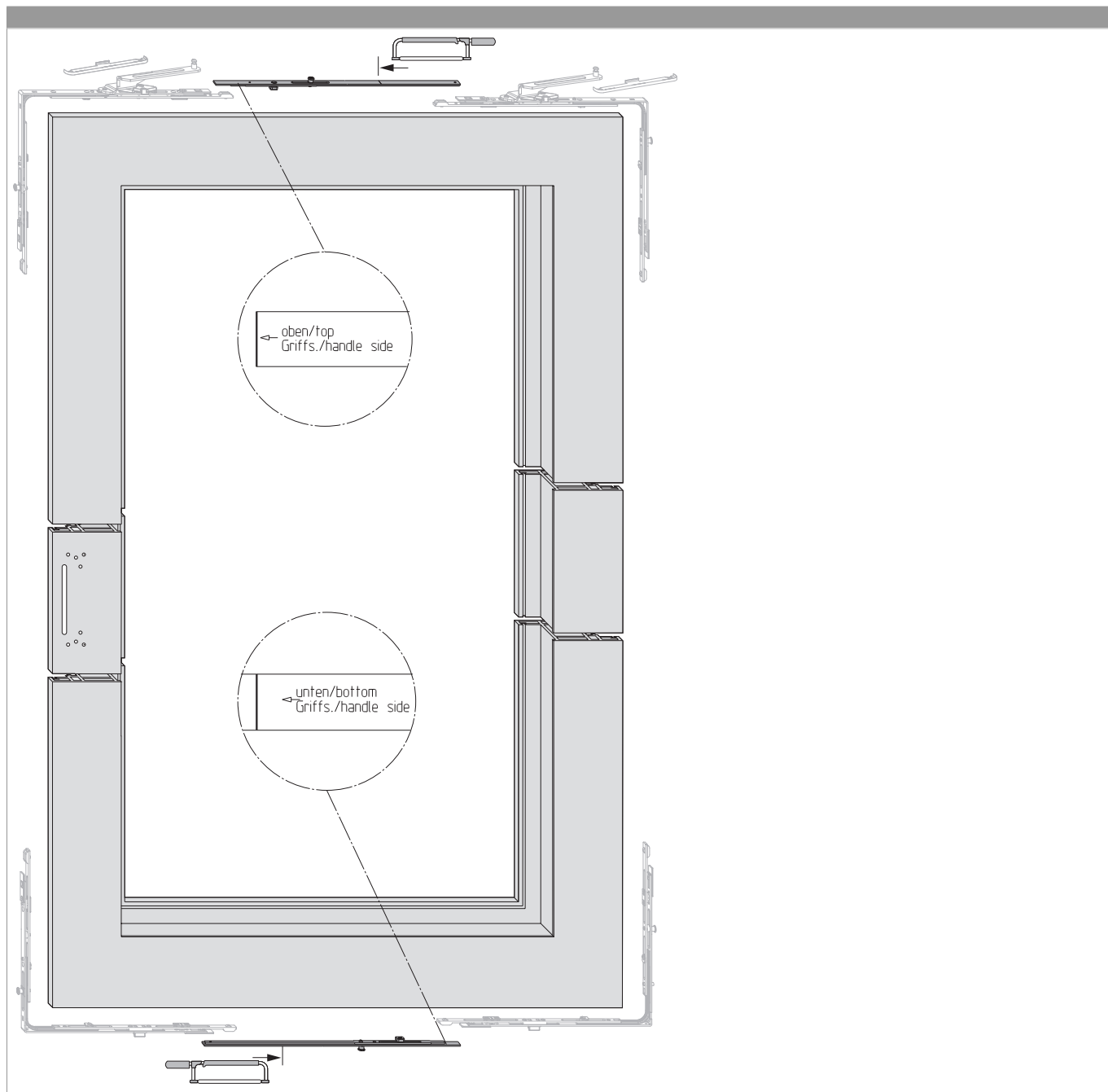
### Tabella posizionamento viti

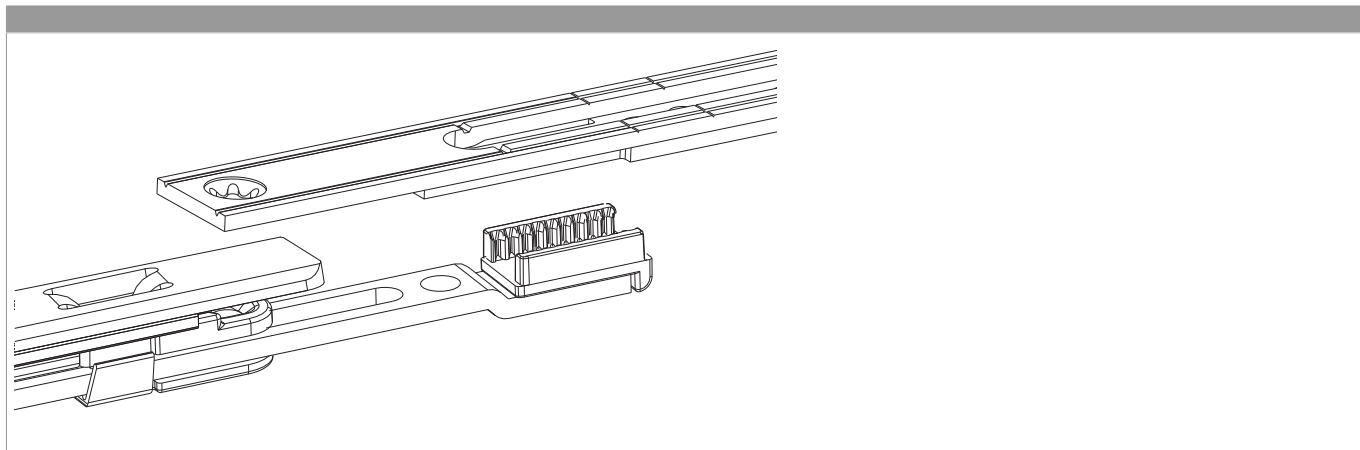
Nº		1	2	3	4	5	
210383	5	7	160	448,5	738,5	918,5	

### Tabella punti di chiusura

Nº		Z1	Z2	
210383	2	403,5	873,5	

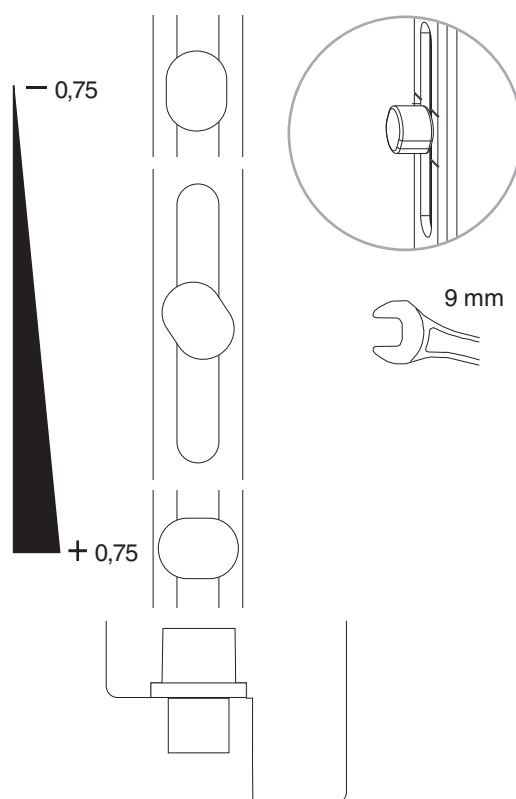
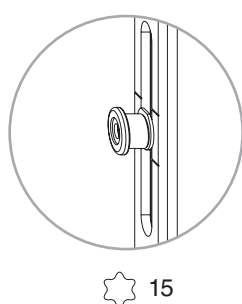
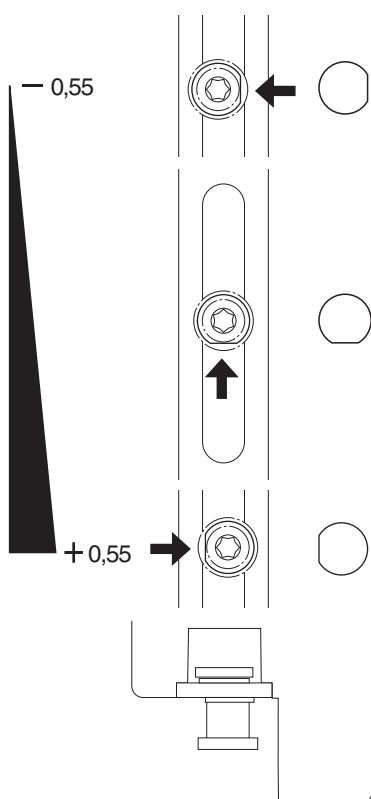
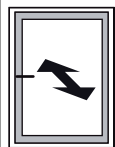
## Montaggio





## Regolazione pressione

Fungo e nottolino



• solo per grandezza 1050 e 1300