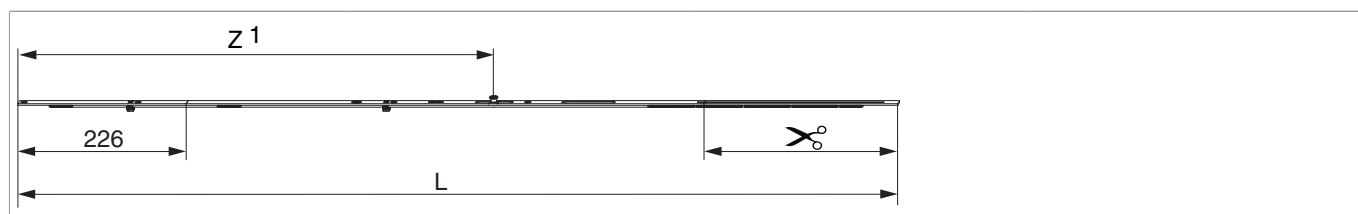




210382 - Componente larghezza MM RS-CN/AA 1400 con 1 fungo LBB 1.151-1.400 argento

Disegni tecnici



			L			Nº
con 1 fungo	argento	260	1.181,5	1.151 - 1.400	20	210382

Tabella posizionamento viti


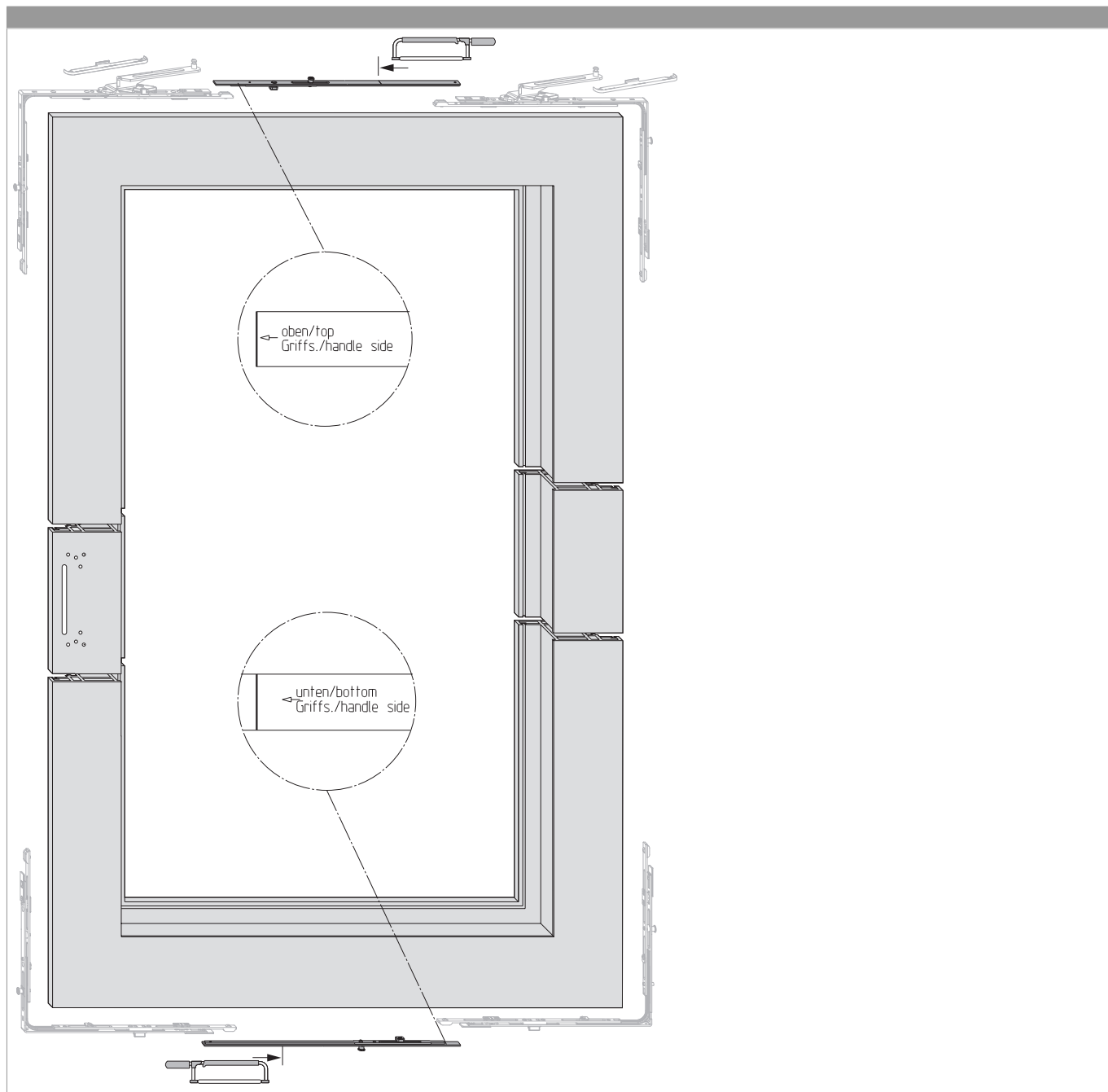
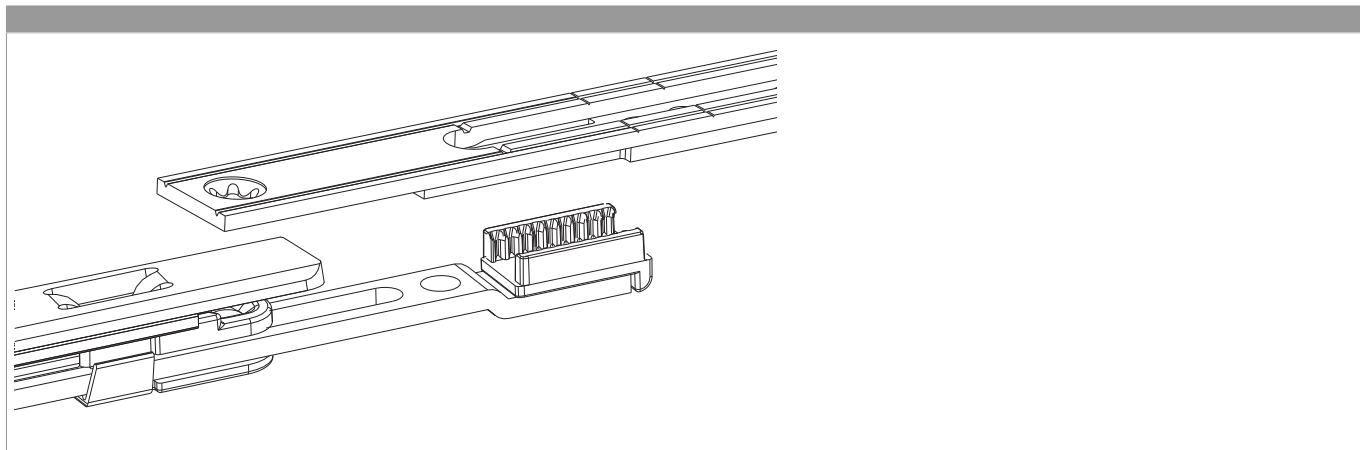
Nº		1	2	3	4	5	
210382	4	7	160	503,5	683,5		

Tabella punti di chiusura

Nº		Z1	Z2	
210382	1	638,5		

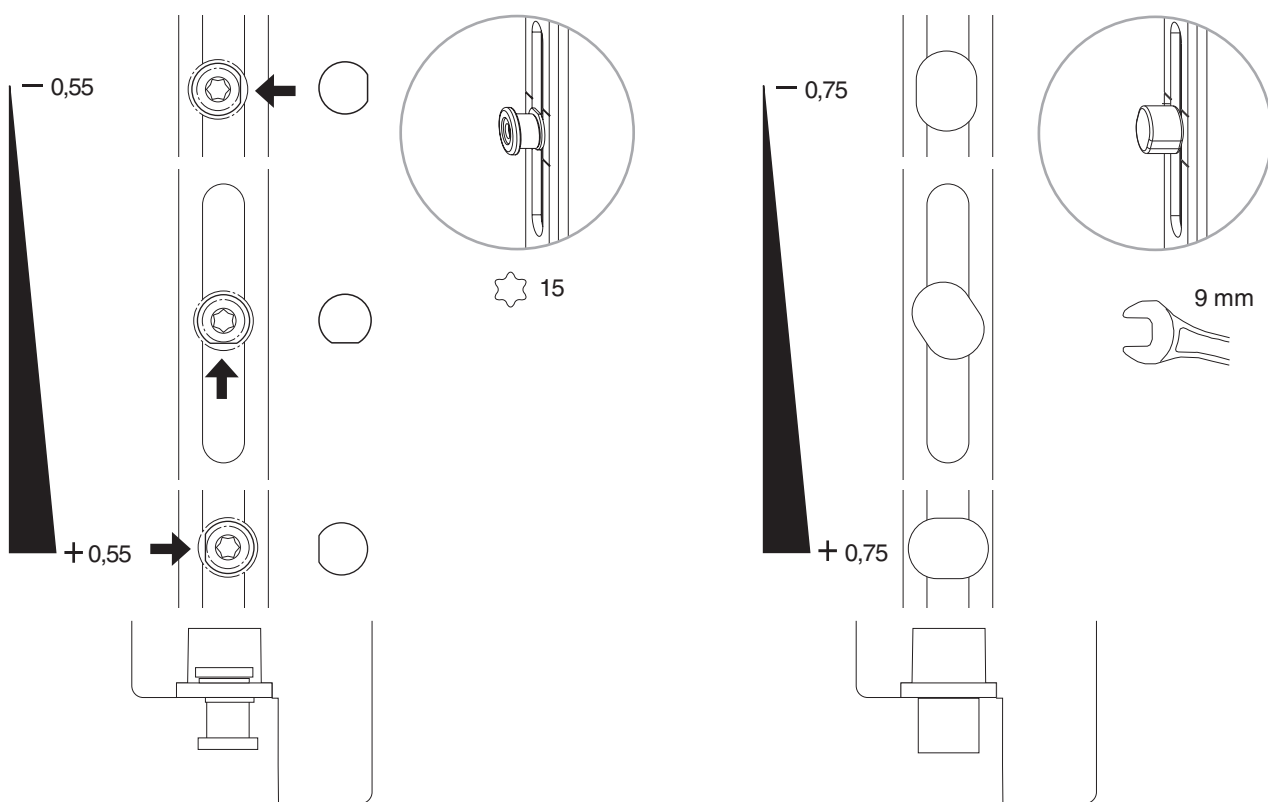
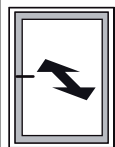
Montaggio





Regolazione pressione

Fungo e nottolino



• solo per grandezza 1050 e 1300