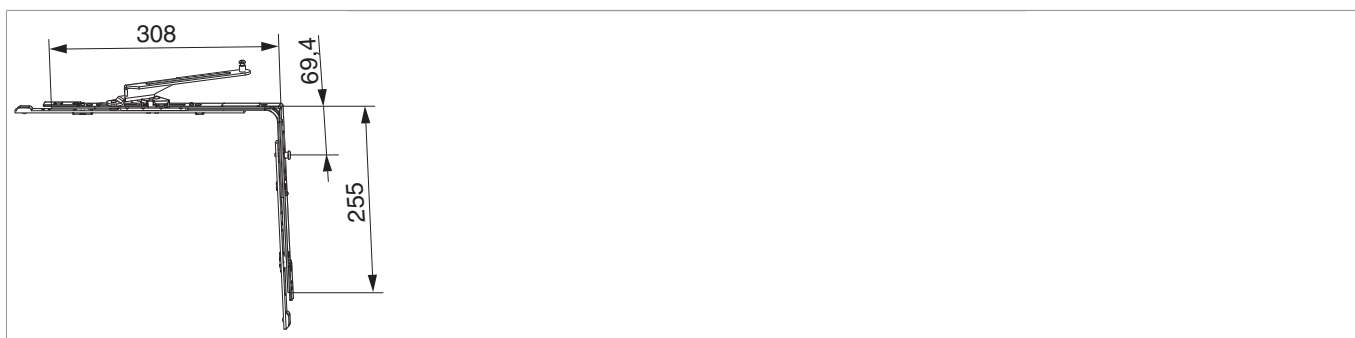




465518 - Movimento angolare RS-CF lato cerniera sup. scost. 13 sinistro piastrina premontata con 1 fungo LBB - per schemi A-C argento

Disegni tecnici



					N°
argento	Movimento angolare RS-CF lato cerniera superiore	sx	scost. 13 mm	10	465518

Tabella posizionamento viti

N°		1	2	3		4	5	6	
465518	3	112,5	258,5	276,5	3	112,5	205,5	223,5	

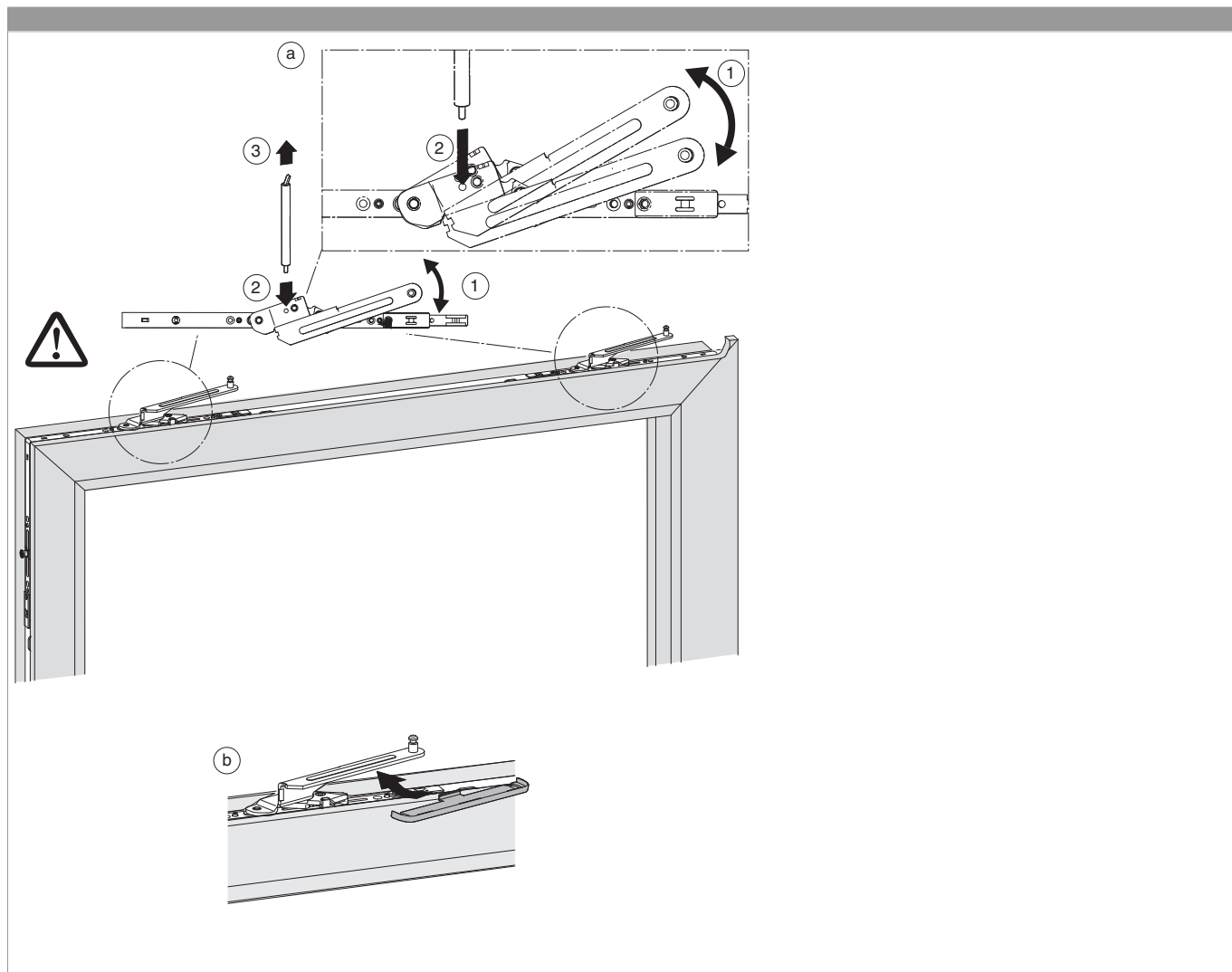
Tabella punti di chiusura

N°		Z1	
465518	1	69,4	



465518 - Movimento angolare RS-CF lato cerniera sup.
scost. 13 sinistro piastrina premontata con 1 fungo LBB -
per schemi A-C argento

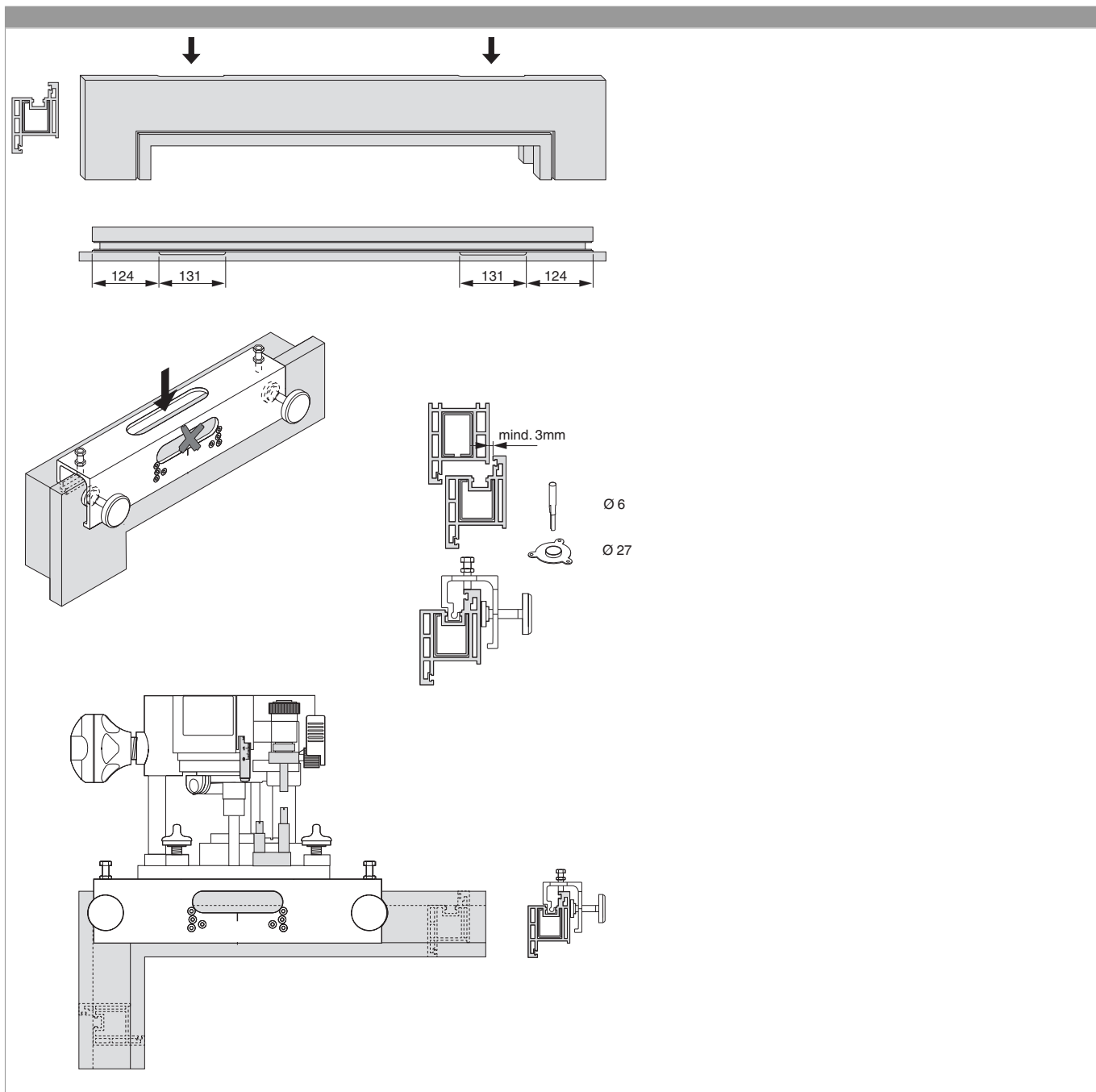
Montaggio





465518 - Movimento angolare RS-CF lato cerniera sup.
scost. 13 sinistro piastrina premontata con 1 fungo LBB -
per schemi A-C argento

Dispositivo foro e fresa





**465518 - Movimento angolare RS-CF lato cerniera sup.
scost. 13 sinistro piastrina premontata con 1 fungo LBB -
per schemi A-C argento**