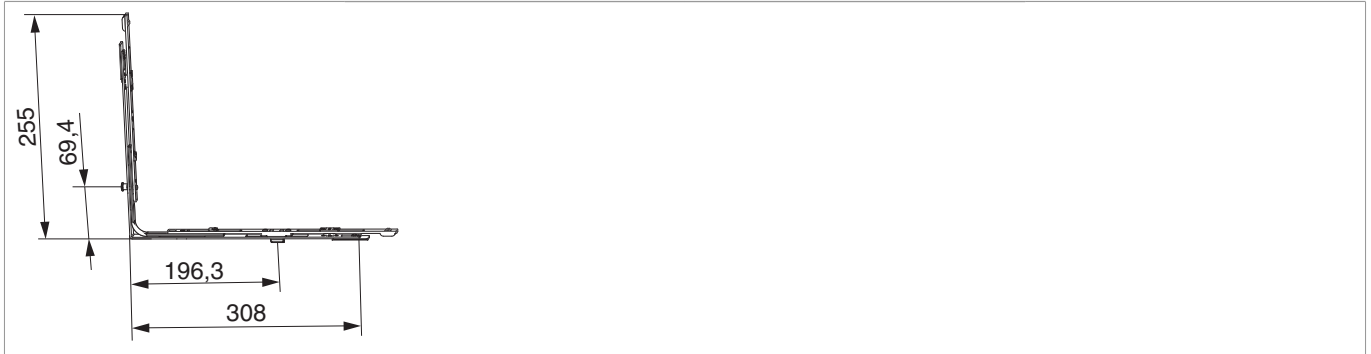






## 465515 - Movimento angolare RS-CF lato cremonese inf. scost. 9 e 13 destro piastrina premontata con 1 fungo LBB - per schema A argento

### Disegni tecnici



					<b>N<sup>o</sup></b>
argento	Movimento angolare RS-CF lato cremonese inf.	destro	scost. 9 e 13	10	465515

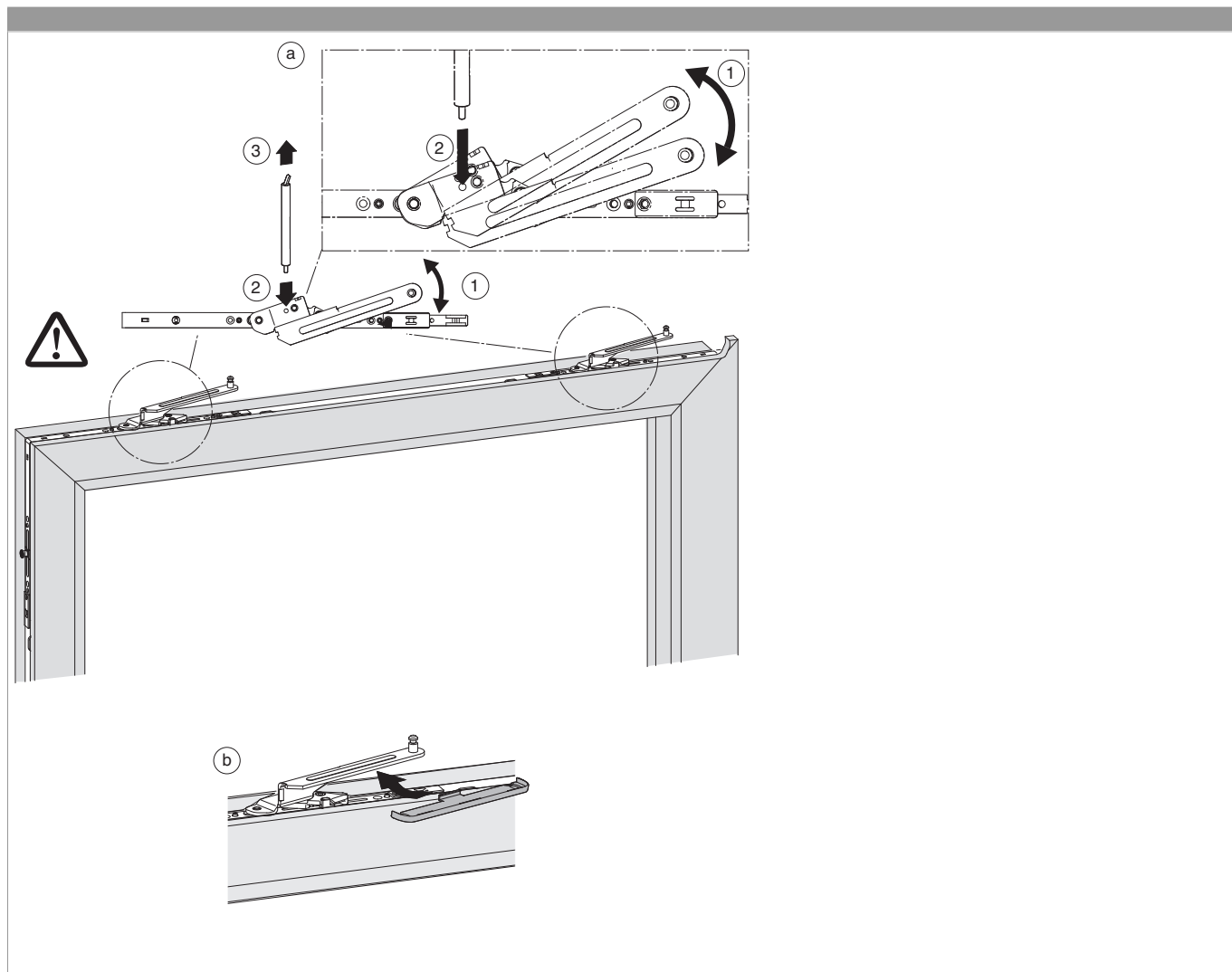
### Tabella posizionamento viti

<b>N<sup>o</sup></b>		1	2	3		4	5	6	
465515	3	112,5	258,45	276,45	3	112,5	205,45	223,45	

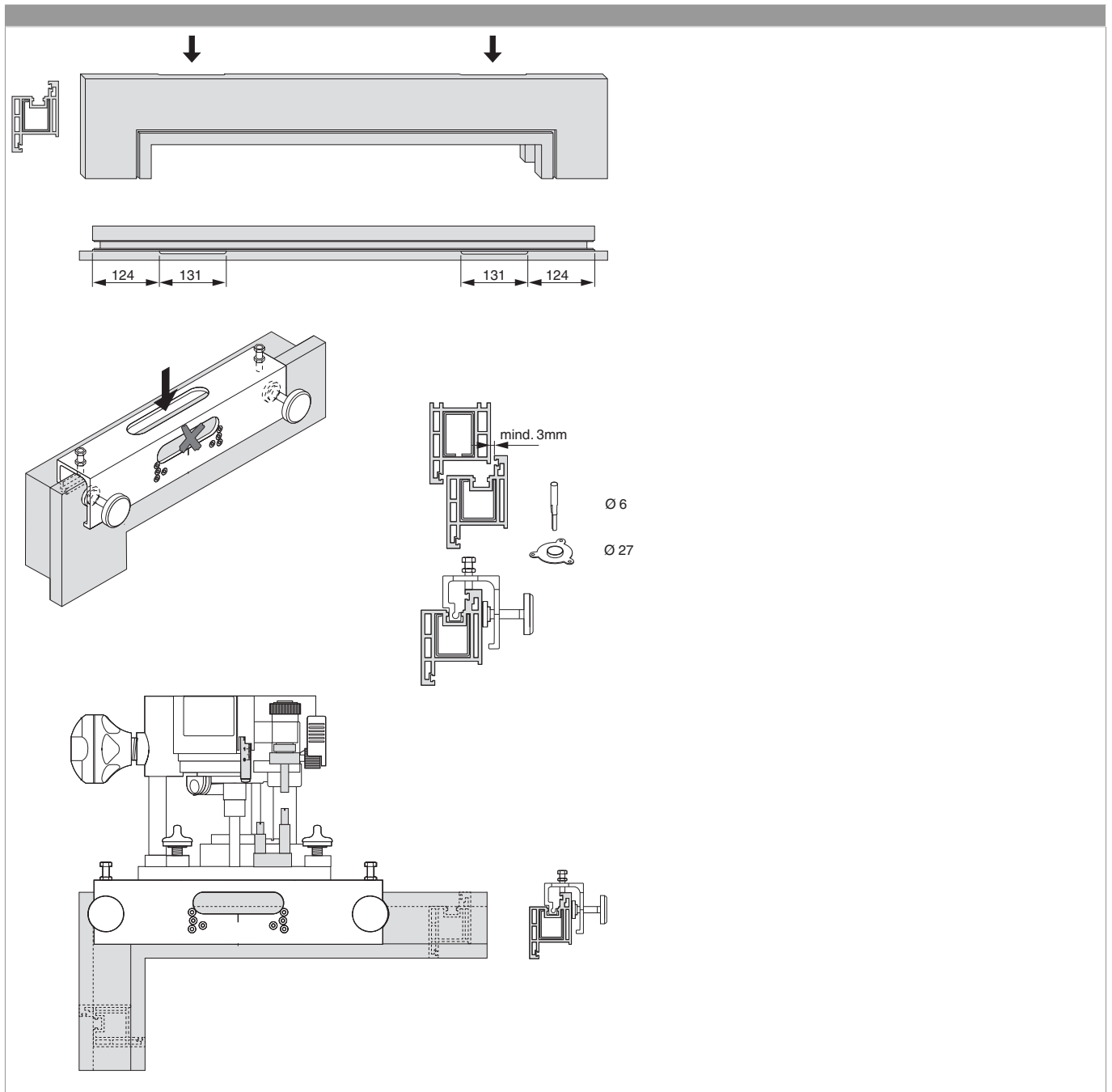
### Tabella punti di chiusura

<b>N<sup>o</sup></b>		Z1	
465515	1	69,4	

## Montaggio



Dispositivo foro e fresa





**465515 - Movimento angolare RS-CF lato cremonese inf.  
scost. 9 e 13 destro piastrina premontata con 1 fungo LBB  
- per schema A argento**