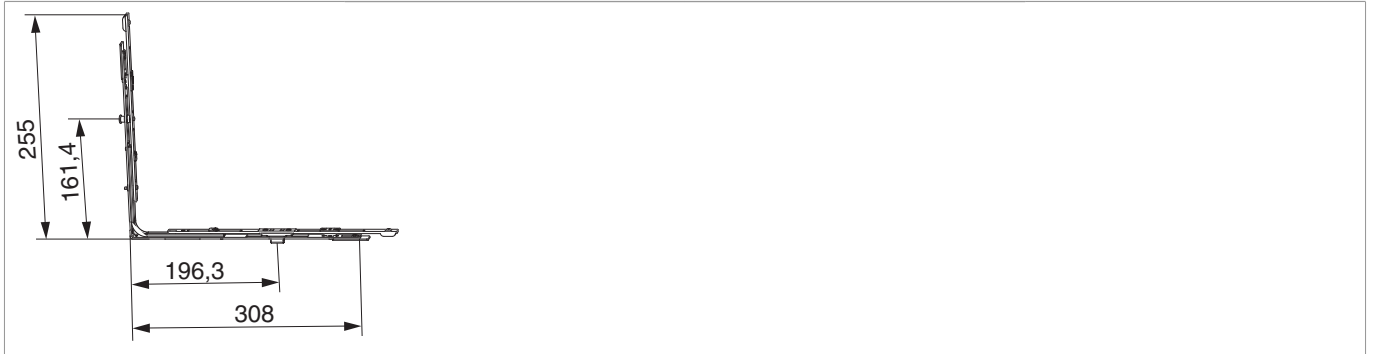




465516 - Movimento angolare RS-CF lato cerniera inf. scost. 9 e 13 destro piastrina premontata con 1 fungo LBB - per schemi A-C argento

Disegni tecnici



					Nº
argento	Movimento angolare RS-CF lato cerniera inf.	destro	scost. 9 e 13	10	465516

Tabella posizionamento viti



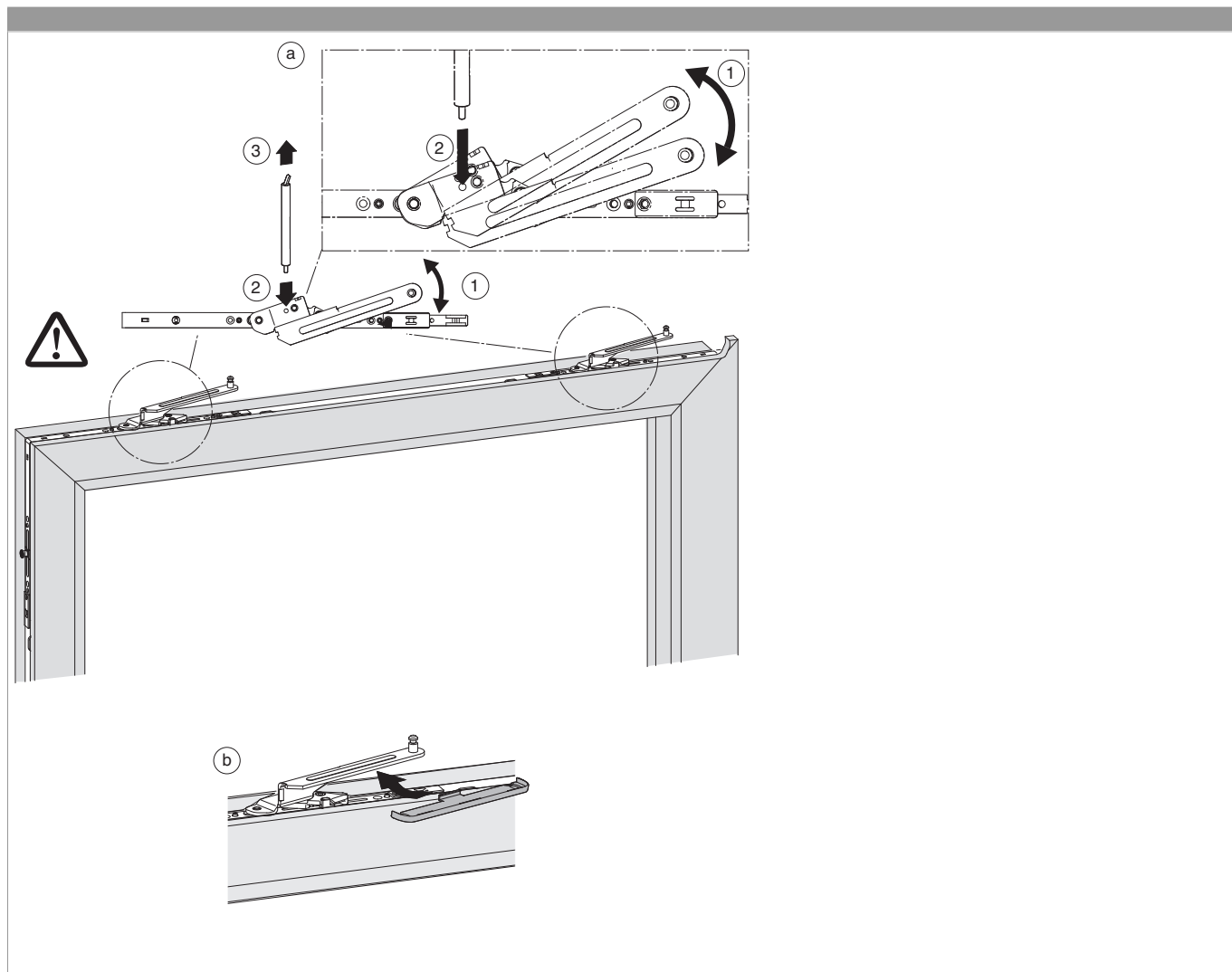
Nº		1	2	3		4	5	6	
465516	3	112,5	258,45	276,45	3	112,5	205,45	223,45	

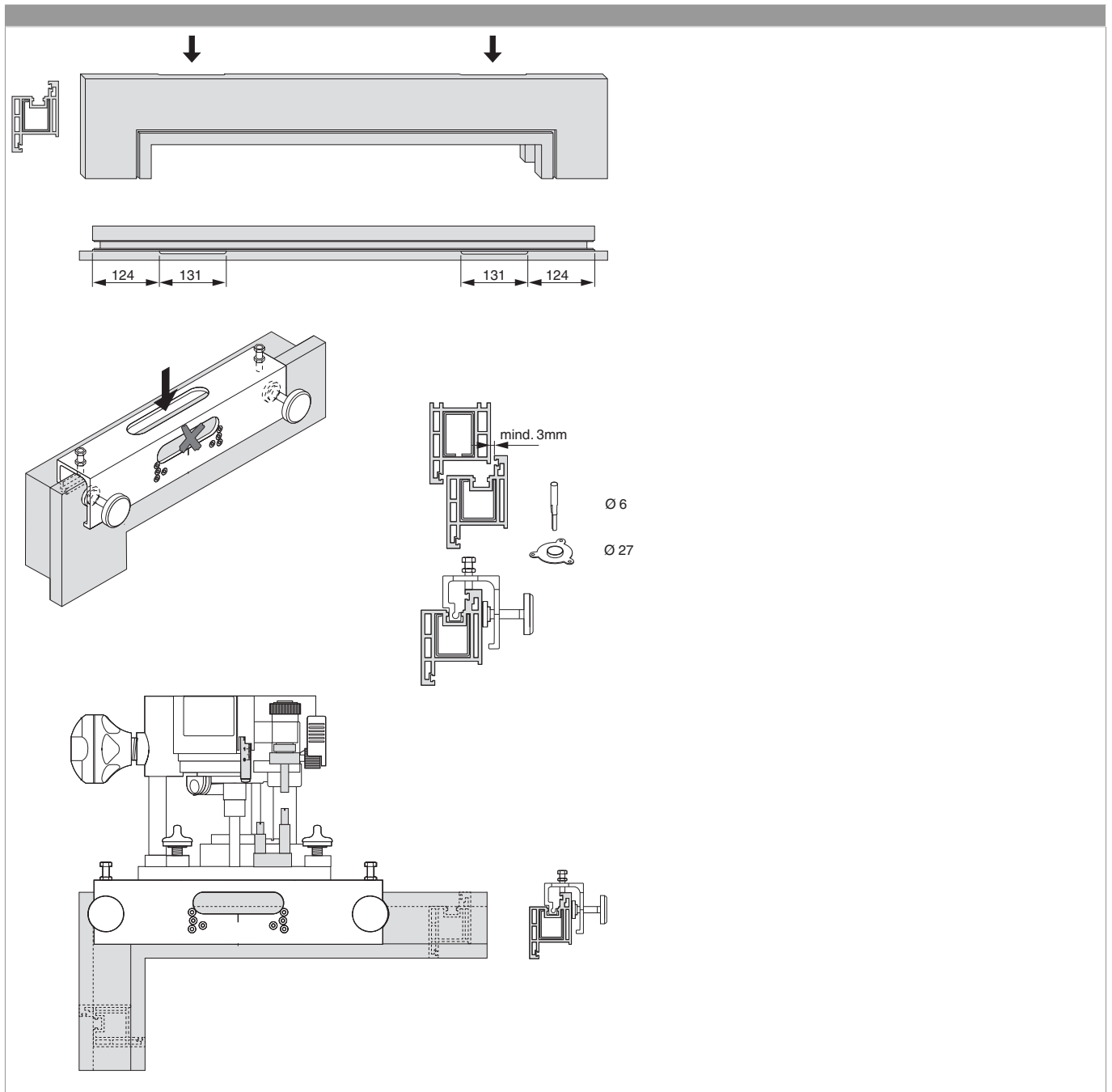
Tabella punti di chiusura

Nº		Z1	
465516	1	161,4	

Montaggio



Dispositivo foro e fresa





**465516 - Movimento angolare RS-CF lato cerniera inf.
scost. 9 e 13 destro piastrina premontata con 1 fungo LBB
- per schemi A-C argento**