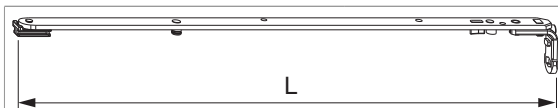




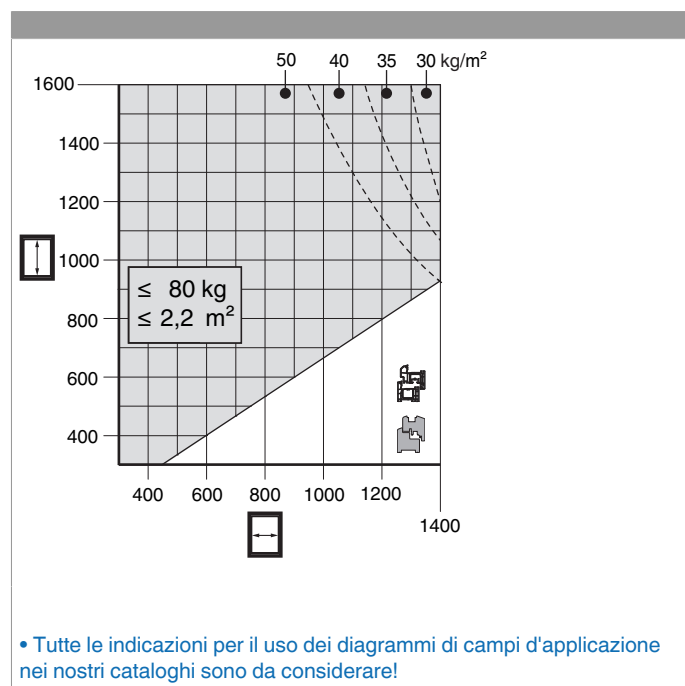
215052 - Braccio per forbice ad angolo con comando forzato sinistro 800/1050 LBB 490-1.050 argento

Disegni tecnici



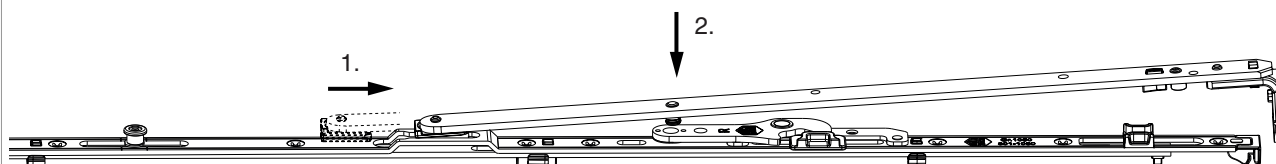
			L				No
argento	sinistro	800/1050	405	490 - 1.050	80	10	215052

Diagrammi dei campi d'applicazione



Aggancio braccio forbice

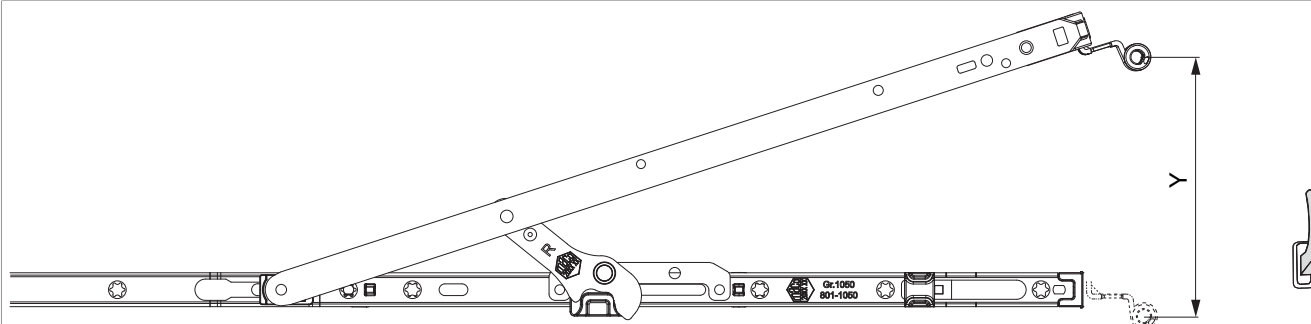
con forbice ad angolo con comando forzato



1. Inserire lo slittino del braccio forbice al interno del frontale forbice
2. Pressare il perno d'aggancio nel apposito incastro della guida braccio forbice

Raggio di apertura

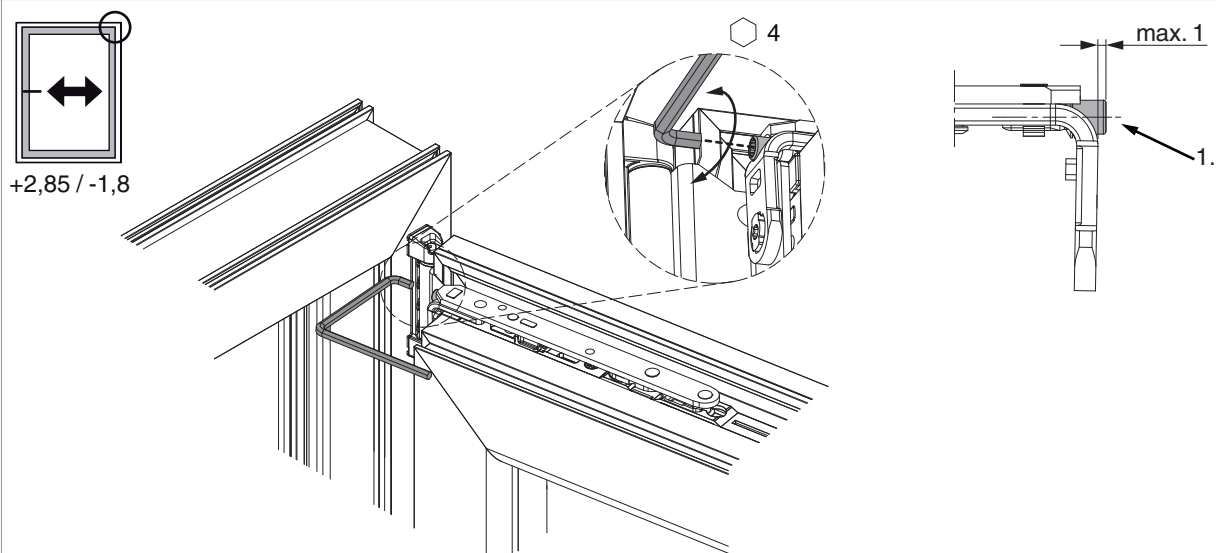
Posizione a ribalta



	Y
800	105
1050	105

Regolazione laterale

nel braccio forbice



1. Durante l'abbassamento dell'anta assicurarsi che la vite non fuoriesca completamente. La testa della vite deve sporgere al massimo 1 mm!

Regolazione pressione

nel braccio forbice

