



FINESTRE

Sistemi di ventilazione manuali

Sommario

Panoramica	4
------------	---

DISPOSITIVO MANUALE DI APERTURA SOPRALUCE

OL 90 N	8
----------------	----------

Finestra rettangolare	10
-----------------------	----

Finestra inclinata di forma speciale	12
--------------------------------------	----

Finestra triangolare di forma speciale	14
--	----

Finestra ad arco semicircolare e ad arco ribassato di forma speciale	16
--	----

Assortimento componenti	19
-------------------------	----

OL 95	20
--------------	-----------

Finestra rettangolare	22
-----------------------	----

Finestra inclinata di forma speciale	24
--------------------------------------	----

Finestra triangolare di forma speciale	26
--	----

Assortimento componenti	28
-------------------------	----

OL 90 N APERTURA ESTERNA	29
---------------------------------	-----------

Finestra rettangolare	31
-----------------------	----

Assortimento componenti	33
-------------------------	----

SOLUZIONI PERSONALIZZATE OL 90, OL 95 E OL 90 APERTURA ESTERNA

Soluzioni per il comando delle finestre mediante leva manuale

Leva manuale orientabile	36
--------------------------	----

Assortimento componenti	37
-------------------------	----

Soluzioni per il comando delle finestre mediante manovella

Trasmissione angolare Fz 90	38
-----------------------------	----

Trasmissione verticale Fz 91	40
------------------------------	----

Trasmissione Fz 92	42
--------------------	----

Protezione da sovraccarichi	44
-----------------------------	----

Manovella fissa	45
-----------------	----

Manovella rimovibile	47
----------------------	----

Assortimento componenti	49
-------------------------	----

Soluzioni per il comando delle finestre su una facciata a traverse e montanti

Trasmissione per superamento spalletta laterale	50
---	----

Assortimento componenti	52
-------------------------	----

Soluzione per il collegamento e il comando di più finestre

Trasmissione per superamento rinvio angolare	53
Assortimento componenti	54

Soluzione per il superamento delle spallette delle finestre

Braccio a V flessibile	55
Asta di trasmissione	57
Assortimento componenti	59

Soluzioni per la protezione aggiuntiva

Blocchi aggiuntivi OL 90 N / OL 95	60
Aggancio OL 90 N	62
Assortimento componenti	64

Informazioni per l'ordine OL 90 N, OL 95 e OL 90 N apertura esterna	65
---	----

OL 320	71
Finestra rettangolare	73
Finestra inclinata di forma speciale	75
Assortimento componenti	77

SOLUZIONI PERSONALIZZATE OL 320**Soluzioni per il comando delle finestre mediante manovella**

Trasmissione angolare Fz 100	80
Trasmissione verticale Fz 101	82
Assortimento componenti	84

Soluzioni per la protezione aggiuntiva

Blocco aggiuntivo OL 320	85
Aggancio OL 320	87
Assortimento componenti	89

Informazioni per l'ordine OL 320	90
----------------------------------	----

Forbici di sicurezza	93
----------------------	----

SISTEMA DI FERRAMENTA

F 1200	98
Assortimento componenti	101

Informazioni per l'ordine F 1200	102
----------------------------------	-----

REFERENZE	104
------------------	-----

PANORAMICA

	Dispositivi manuali di apertura sopra-luce				Sistema di ferramenta
	OL 90 N	OL 95	OL 90 N apertura esterna	OL 320	F 1200
FORMA DELLA FINESTRA					
Finestra rettangolare	●	●	●	●	●
Finestra inclinata	●	●		●	
Finestra triangolare	●	●			
Finestra ad arco semicircolare	●				
Finestra ad arco ribassato	●				
TIPO DI APERTURA					
Verso l'interno	●	●		●	●
Verso l'esterno			●		
MATERIALE PROFILO					
Legno	●	●	●	●	
Plastica	●	●	●	●	
Metallo leggero	●	●	●	●	●
LIMITI DEL SISTEMA*					
Ampiezza di apertura (max.)	170 mm	220 mm	170 mm	320 mm	180 mm
Peso dell'anta (max.)	80 kg	60 kg	80 kg	250 kg	200 kg
Larghezza dell'anta (min.) (es. su finestra rettangolare)	380 mm	440 mm	400 mm	680 mm	750 mm
Altezza anta (min.) (es. su finestra rettangolare)	250 mm	350 mm	370 mm	400 mm	750 mm

● = sì

* = I limiti di sistema massimi dipendono dalla forma e dal peso della finestra, e dal numero delle forbici.



OL 90 N con leva manuale nel quartiere Killesberg, Stoccarda, Germania (foto: N. Grünwald / GEZE GmbH)



F 1200, 425 East 58th Street, New York, USA (foto: Sykline Windows)






FINESTRE

Dispositivo manuale di apertura sopraluce

Con un solo movimento, i dispositivi manuali di apertura sopraluce garantiscono il giusto ricambio d'aria. In questo modo, anche quando la finestra principale è chiusa, garantire la ventilazione naturale degli ambienti è semplice. Le finestre sopraluce rendono le stanze più luminose. Le forbici GEZE consentono di aprire finestre di grandi dimensioni: una tecnologia facile da gestire e da installare. Offriamo sistemi meccanici di apertura sopraluce con ante vasistas o a sporgere sia con apertura verso l'interno che con apertura verso l'esterno. Inoltre, troverai anche dispositivi manuali di apertura sopraluce di finestre inclinate, triangolari, ad arco circolare e ad arco ribassato.



OL 90 N



Attuatore a forbice con ampiezza di apertura di 170 mm

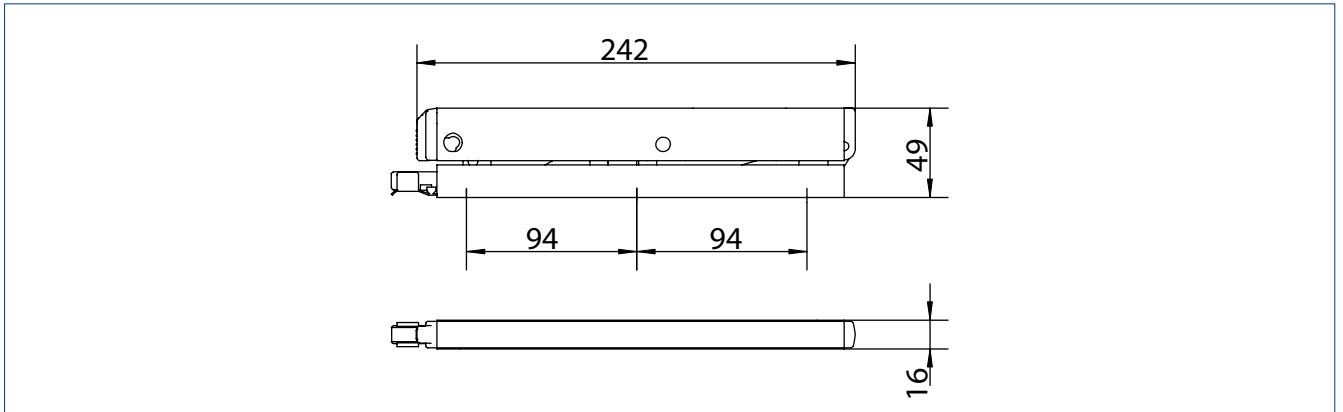
CAMPI DI APPLICAZIONE

- L'efficace ventilazione quotidiana degli ambienti e dei vani scala
- Finestre vasistas con apertura verso l'interno
- Possibilità di realizzare aperture speciali come finestre inclinate, triangolari, ad arco semicircolare e ribassato.
- Utilizzabile in modo personalizzato in diversi campi di applicazione (trasmissioni dei montanti e del telaio e trasmissioni delle spallette delle finestre ecc.)
- Accoppiamento e comando di più finestre tramite trasmissione per superamento rinvio angolare
- Automazione tramite attuatore elettrico E 212
- Montaggio su finestre in legno, PVC o alluminio
- Installazione su telaio

CARATTERISTICHE PRODOTTO

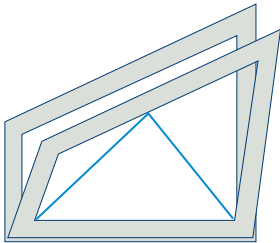
- Raggiunge la ampiezza di apertura completa di 170 mm con ante di qualsiasi altezza
- La ampiezza di apertura è regolabile
- Richiede poco spazio grazie al design sottile delle forbici
- Il blocco dell'anta integrato nelle forbici consente un bloccaggio sicuro
- La sicurezza antisgancio e la leva manuale chiudibile offrono una maggiore sicurezza
- Gli agganci e i blocchi aggiuntivi aumentano sicurezza ed ermeticità
- Il facile aggancio e sgancio delle forbici tramite l'apposito tasto consente di pulire la finestra sia internamente che esternamente
- I moduli sono pre assemblati e facilitano il montaggio

DISEGNO DI PRODOTTO IN SCALA

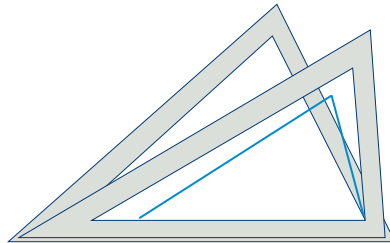


FINESTRE SPECIALI

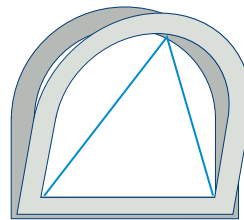
INCLINATA



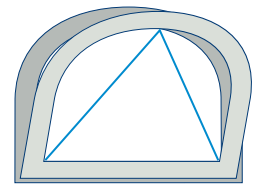
TRIANGOLO



ARCO SEMICIRCOLARE

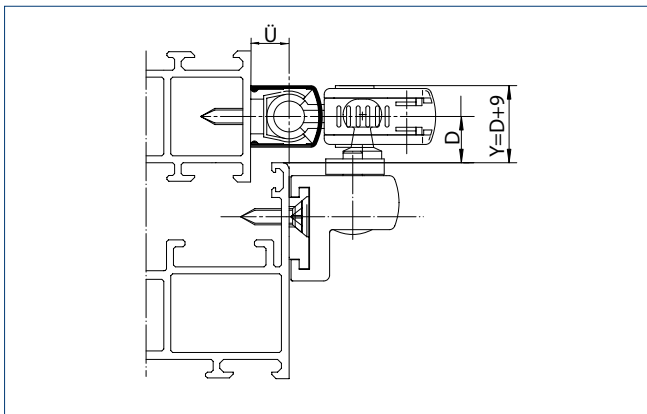


ARCO SEGMENTALE

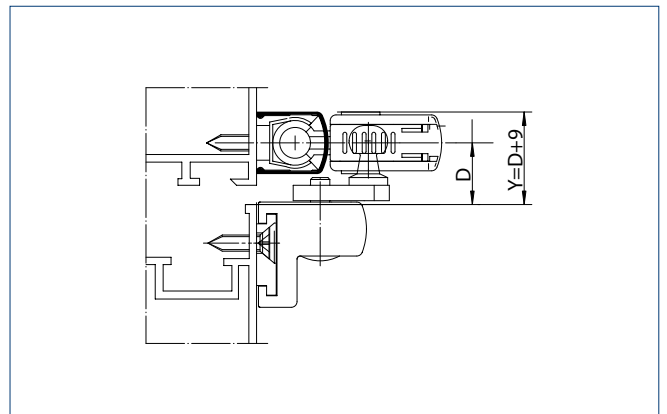


VISTA IN SEZIONE NEL PROFILO

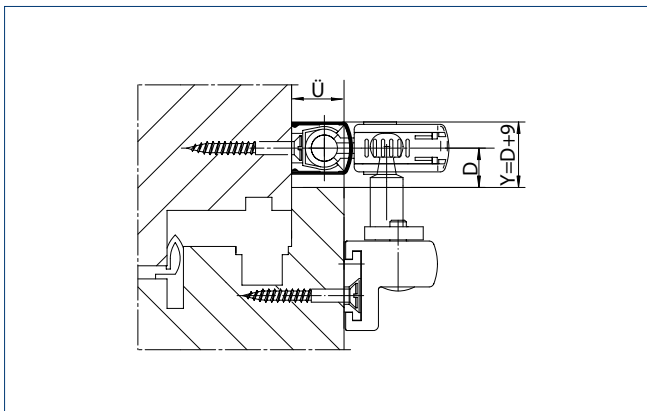
OL 90 N SU FINESTRE IN ALLUMINIO CON SPORGENZA



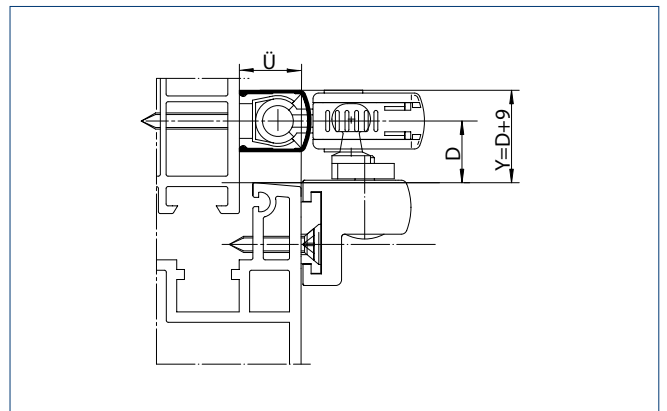
OL 90 N SU FINESTRE IN ALLUMINIO COMPLANARE



OL 90 N SU FINESTRE IN LEGNO CON EURONUT



OL 90 N SU FINESTRE IN PVC



D = distanza bordo esterno anta - centro braccio a V | Y = ingombro superiore | Ü = altezza del sormonto
 Le viste rispecchiano il campo di applicazione della variante del supporto dell'anta

OL 90 N PER FINESTRA RETTANGOLARE - COMPONENTI DEL SISTEMA OL



- 1 Forbici OL 90 N
- 2 Supporto dell'anta standard con piastra di fissaggio corta
- 3 Rinvio angolare standard
- 4 Asta (copribile con profilo di copertura in diversi colori)
- 5 Guida asta
(a partire da una lunghezza dell'asta di 600 mm sono richieste le guide asta)
- 6 Leva manuale

DATI TECNICI**OL 90 N per finestre rettangolari**

Ampiezza di apertura (max.)	170 mm
Larghezza dell'anta a (min.)	380 mm
Altezza dell'anta b (min.)	250 mm
Peso dell'anta (max.)	80 kg
Corsa accessorio	54 mm

Misure delle forbici

Lunghezza	242 mm
Profondità	49 mm
Altezza	16 mm

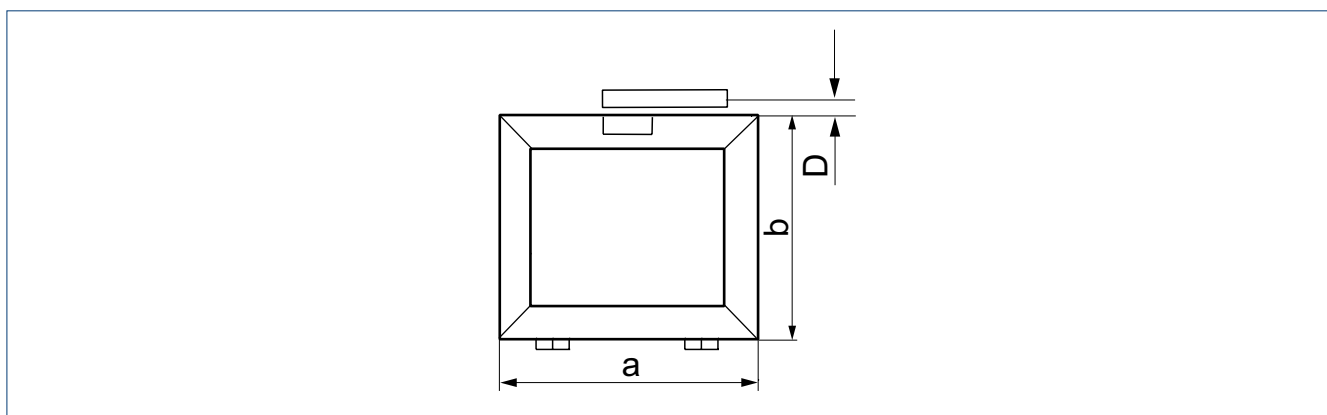
FUNZIONI

Ampiezza di apertura regolabile (riduzione corsa)**	●
Blocco dell'anta integrato nelle forbici	●
Sbloccaggio forbici con pulsante	●
Serratura antiscasso (SKG)*	●
Bloccabile	●
Sicurezza antisgancio	●

● = Sì

* = In combinazione con aggancio e blocco coperto a cura del cliente

** = Mediante limitatore di corsa

DISEGNO DI INSTALLAZIONE SU FINESTRA RETTANGOLARE**LIMITI D'IMPIEGO**

Numero di forbici	Larghezza dell'anta a (min.)	Larghezza dell'anta a (max.)	Altezza dell'anta b (min.)	Peso dell'anta (max.)	Peso di riempimento (max.)
1	380 mm	1200 mm			
2	1201 mm ¹	2400 mm	250 mm	80 kg	40 kg/m ²
3	2401 mm ²	3600 mm			25 kg/m ²

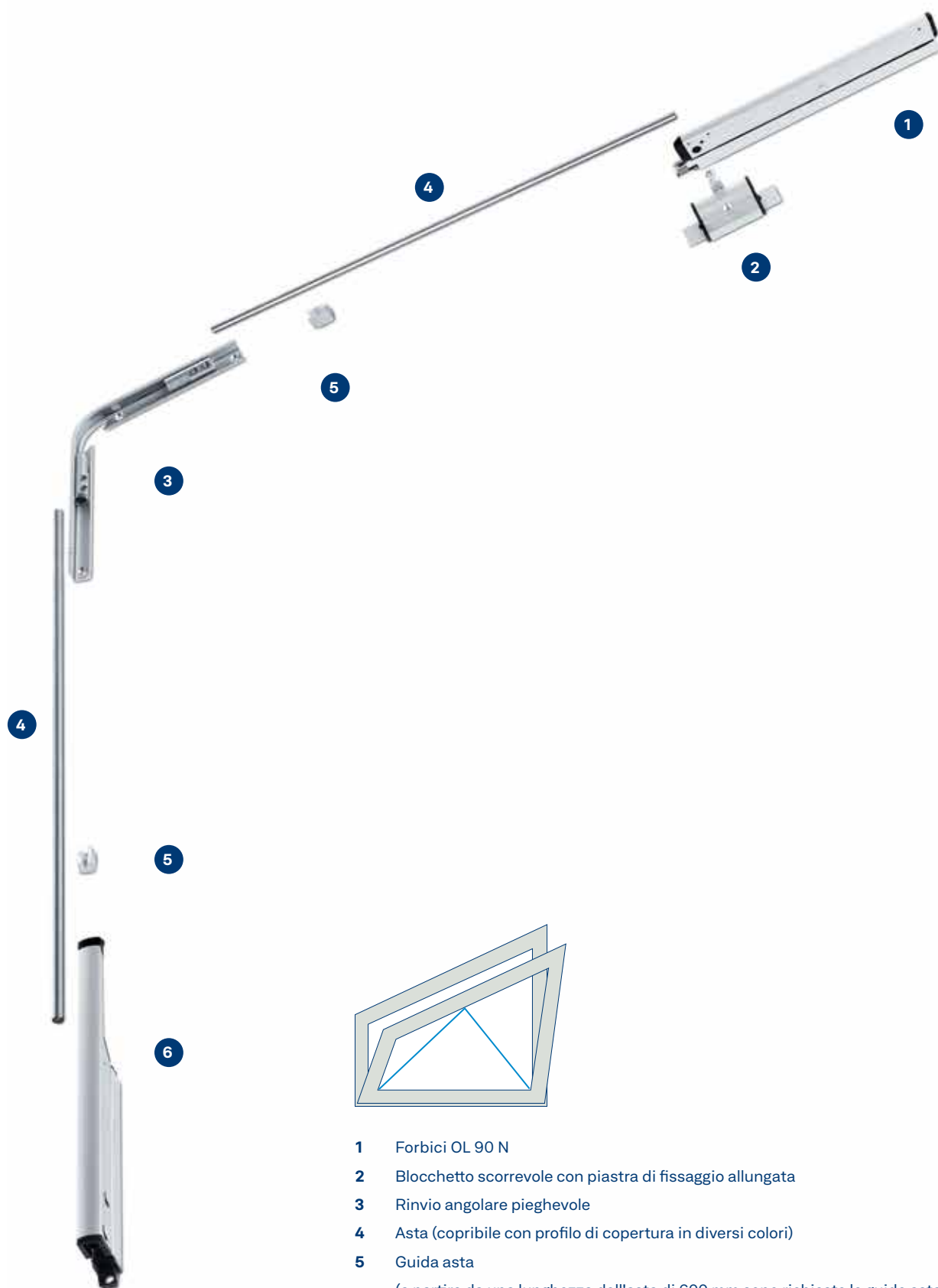
1 = possibile da larghezza dell'anta a = 900 mm a seconda della distanza delle forbici | 2 = possibile da larghezza dell'anta a = 1300 mm a seconda della distanza delle forbici

QUOTE DI REGOLAZIONE E INGOMBRO

Altezza dell'anta b (min.)	Altezza dell'anta b (max.)	Quota di regolazione D (min.) sopra*	Ingombro Y superiore
250 mm	300 mm	16 – 18 mm	
301 mm	400 mm	14 – 18 mm	
401 mm	500 mm	12 – 18 mm	D(min)+ 9 mm
501 mm		10 – 18 mm	

* = se si utilizza un blocco aggiuntivo è necessaria una misura D di 16 mm.

OL 90 N PER FINESTRA INCLINATA – COMPONENTI DEL SISTEMA OL



- 1 Forbici OL 90 N
- 2 Blocchetto scorrevole con piastra di fissaggio allungata
- 3 Rinvio angolare pieghevole
- 4 Asta (copribile con profilo di copertura in diversi colori)
- 5 Guida asta
(a partire da una lunghezza dell'asta di 600 mm sono richieste le guide asta)
- 6 Leva manuale

DATI TECNICI**OL 90 N per finestre inclinate**

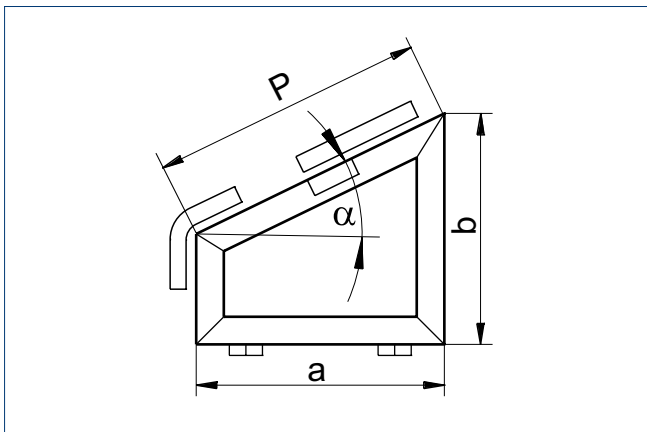
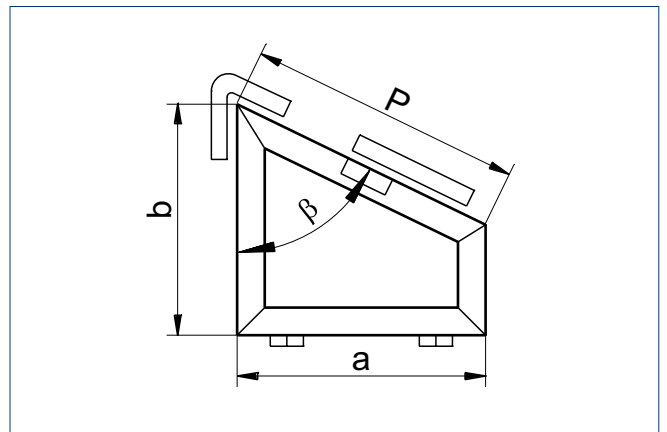
Ampiezza di apertura (max.)	170 mm
Larghezza dell'anta a (min.) a seconda dell'angolo di inclinazione della finestra	270 mm
Altezza dell'anta b (min.) a seconda dell'angolo di inclinazione della finestra	400 mm
Peso dell'anta (max.)	80 kg
Corsa accessorio	54 mm
Misure delle forbici	
Lunghezza	242 mm
Profondità	49 mm
Altezza	16 mm

FUNZIONI

Ampiezza di apertura regolabile (riduzione corsa)*	●
Blocco dell'anta integrato nelle forbici	●
Sospensione forbici tramite tasto	●
Serratura antiscasso (SKG)	-
Bloccabile	●
Sicurezza antisgancio	●

● = Sì

* = mediante limitatore di corsa

DISEGNO DI INSTALLAZIONE SU FINESTRA INCLINATA**FINESTRA INCLINATA, $\alpha < 60^\circ$** **FINESTRA INCLINATA CASO SPECIALE, $\beta > 60^\circ$** **LIMITI D'IMPIEGO**

Angolo di inclinazione	Larghezza dell'anta a (min.)	Altezza dell'anta b (min.)	Peso dell'anta (max.)	Peso di riempimento (max.)	Lunghezza fianco P
$\alpha \leq 30^\circ$	420 mm	400 mm			
$\alpha = 30^\circ - 40^\circ$	360 mm	550 mm	80 kg	30 kg/m ²	420 – 2000 mm
$\alpha = 40^\circ - 50^\circ$	320 mm	650 mm			
$\alpha = 50^\circ - 60^\circ$	270 mm	750 mm			

CASO PARTICOLARE

$\beta \geq 60^\circ$	420 mm	600 mm	40 kg	25 kg/m ²	420 – 1000 mm
-----------------------	--------	--------	-------	----------------------	---------------

QUOTE DI REGOLAZIONE E INGOMBRO

	Quota di regolazione D (min.) sopra	Ingombro X laterale	Quota di regolazione D (min.) laterale	Ingombro Y superiore
Blocco aggiuntivo	10 – 18 mm	D(min)+ 10 mm	-	D(min)+ 9 mm
Leva manuale	16 mm		10 mm	

OL 90 N PER FINESTRA TRIANGOLARE - COMPONENTI DEL SISTEMA OL



- 1 Forbici OL 90 N
- 2 Blocchetto scorrevole con piastra di fissaggio lunga
- 3 Rinvio angolare pieghevole
- 4 Asta (copribile con profilo di copertura in diversi colori)
- 5 Guida asta
(a partire da una lunghezza dell'asta di 600 mm sono richieste le guide asta)
- 6 Leva manuale

DATI TECNICI**OL 90 N per finestre triangolari**

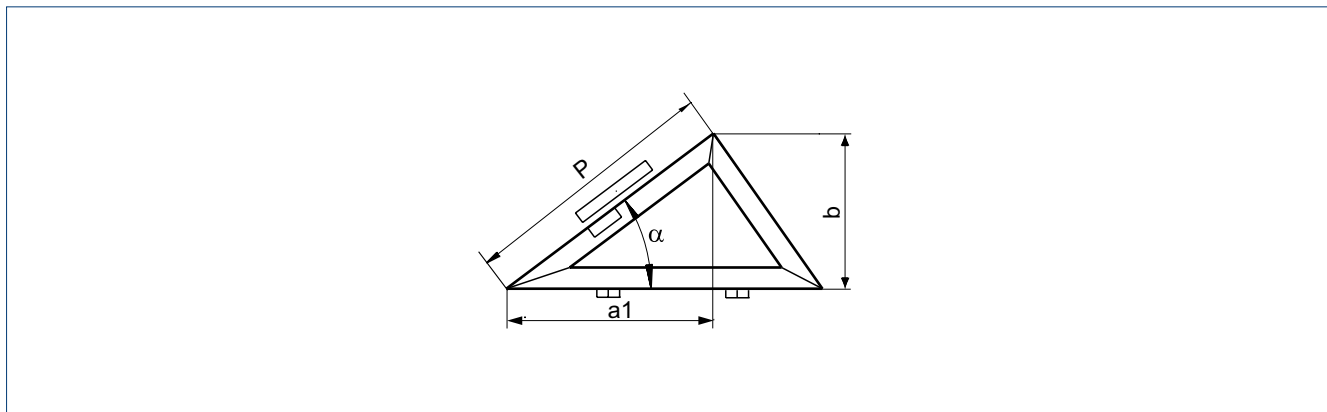
Ampiezza di apertura (max.)	170 mm
Larghezza dell'anta a1 (min.) a seconda dell'angolo di inclinazione della finestra	450 mm
Altezza dell'anta b (min.) a seconda dell'angolo di inclinazione della finestra	400 mm
Peso dell'anta (max.)	80 kg
Corsa accessorio	54 mm
Misura delle forbici	
Lunghezza	242 mm
Profondità	49 mm
Altezza	16 mm

FUNZIONI

Ampiezza di apertura regolabile (riduzione corsa)*	●
Blocco dell'anta integrato nelle forbici	●
Sospensione forbici tramite tasto	●
Serratura antiscasso (SKG)	-
Chiudibile	●
Sicurezza antigancio	●

● = Sì

* = mediante limitatore di corsa

DISEGNO DI INSTALLAZIONE SU FINESTRA TRIANGOLARE**LIMITI D'IMPIEGO**

Angolo di inclinazione	Larghezza dell'anta a1 (min.)	Altezza dell'anta b (min.)	Peso dell'anta (max.)	Peso di riempimento (max.)	Lunghezza fianco P
$\alpha \leq 30^\circ$	700 mm	400 mm	80 kg	30 kg/m ²	420 – 2000 mm
$\alpha = 30^\circ - 40^\circ$	650 mm	550 mm			
$\alpha = 40^\circ - 50^\circ$	550 mm	650 mm			
$\alpha = 50^\circ - 60^\circ$	450 mm	750 mm			

QUOTE DI REGOLAZIONE E INGOMBRO

	Quota di regolazione D (min.) sopra	Ingombro X laterale	Quota di regolazione D (min.) laterale	Ingombro Y superiore
Blocco aggiuntivo	10 – 18 mm		–	
Leva manuale	16 mm	D(min)+ 10 mm	10 mm	D(min)+ 9 mm

OL 90 N PER FINESTRA AD ARCO SEMICIRCOLARE E RIBASSATO - COMPONENTI DEL SISTEMA OL



- 1 Forbici OL 90 N
- 2 Blocchetto scorrevole con piastra di fissaggio lunga
- 3 Braccio a V flessibile - tendenza di deviazione
- 4 Margine di sicurezza
- 5 Guida
- 6 Guida asta
- 7 Supporto
- 8 Leva manuale

DATI TECNICI

	OL 90 N per finestre ad arco semi-circolare	OL 90 N per finestre ad arco ribassato
Ampiezza di apertura (max.)	170 mm	170 mm
Larghezza dell'anta a (min.)	500 mm	500 mm
Altezza dell'anta b (min.)	300 mm	250 mm
Peso dell'anta (max.)	80 kg	80 kg
Corsa accessorio	54 mm	54 mm
Misura delle forbici		
Lunghezza	242 mm	242 mm
Profondità	49 mm	49 mm
Altezza	16 mm	16 mm

FUNZIONI

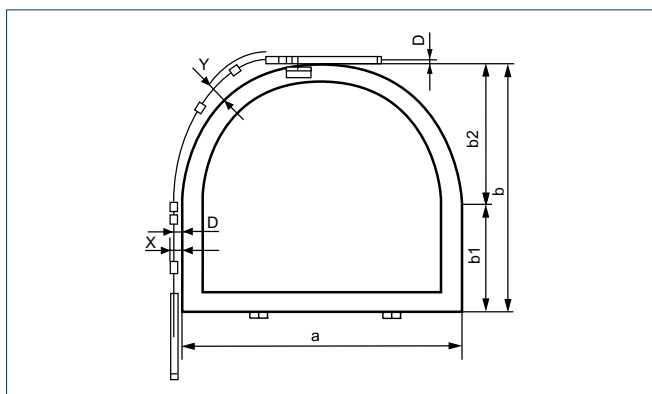
Ampiezza di apertura regolabile (riduzione corsa)*	●	●
Blocco dell'anta integrato nelle forbici	●	●
Sospensione forbici tramite tasto	●	●
Serratura antiscasso (SKG)	-	-
Chiudibile	●	●
Sicurezza antisgancio	●	●

● = Sì

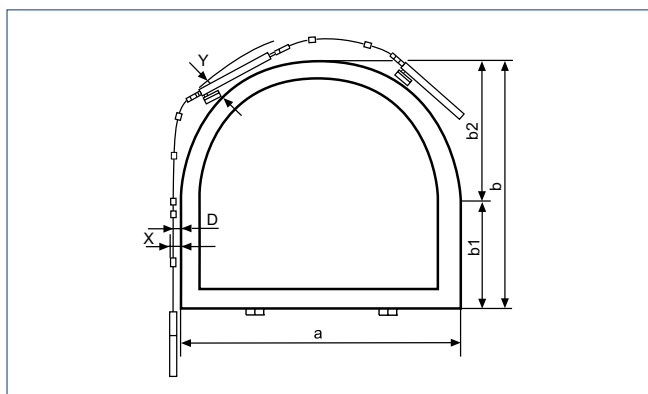
* = mediante limitatore di corsa

DISEGNO DI INSTALLAZIONE SU FINESTRA AD ARCO SEMICIRCOLARE

OL 90 N PER FINESTRE AD ARCO SEMICIRCOLARE CON 1 FORBICE

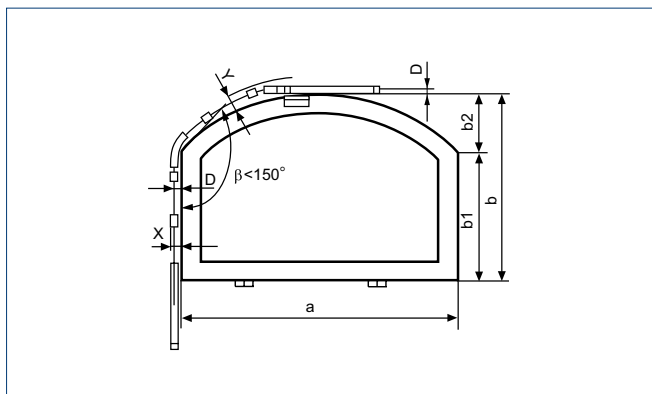


OL 90 N PER FINESTRE AD ARCO SEMICIRCOLARE CON 2 FORBICI

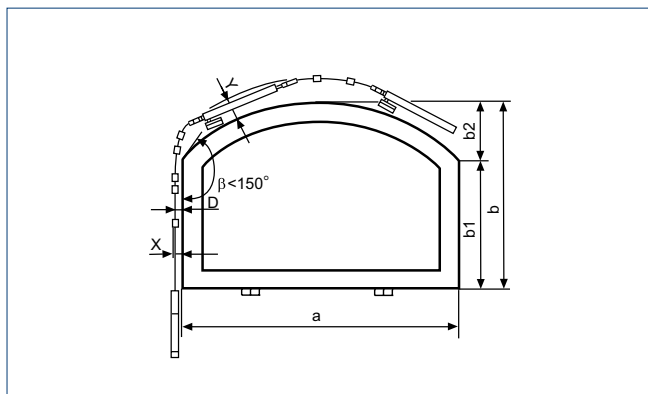


DISEGNO DI INSTALLAZIONE SU FINESTRA AD ARCO SEGMENTALE

OL 90 N PER FINESTRE AD ARCO SEGMENTALE CON 1 FORBICE



OL 90 N PER FINESTRE AD ARCO SEGMENTALE CON 2 FORBICI



LIMITI D'IMPIEGO

Angolo β	Numero di forbici	Larghezza dell'anta a (min.)	Larghezza dell'anta a (max.)	Altezza dell'anta b (min.)	Peso dell'anta (max.)	Peso di riempimento (max.)		
Arco semicircolare								
> 150°	1	500 mm	1300 mm	300 mm	80 kg	40 kg/m ²		
	2	1301 mm	2400 mm	650 mm				
Arco segmentale								
< 150°	1	500 mm	1300 mm	250 mm				
	2	1301 mm	2400 mm	500 mm				

QUOTE DI REGOLAZIONE E INGOMBRO

Angolo β	Altezza dell'anta b (min.)	Altezza dell'anta b (max.)	Quota di regolazione D (min.) sopra	Ingombro X laterale	Quota di regolazione D (min.) laterale	
Arco semicircolare						
> 150°	250 mm	300 mm	16 mm	19- 28 mm*	x - 12 mm	
	300 mm	400 mm	12 - 16 mm			
	401 mm	400 mm	10 - 16 mm			
Arco segmentale						
< 150°	300 mm	400 mm	12 mm			10 - 14 mm*
	401 mm	2400 mm	10 - 12 mm			

* = a seconda del tipo di comando

Assortimento componenti

OL 90 FORBICI

Forbici con supporto dell'anta standard (030373, 030377, 074509, 030376)
 Forbici con supporto dell'anta scorrevole (030596, 030600, 074511, 030499)
 Forbici senza supporto dell'anta (071203, 071207, 099477, 071206)
 Forbici con supporto dell'anta standard e sicurezza antisgancio (030498, 030502, 030501)
 Forbici bloccabili con supporto dell'anta standard (029183, 029187, 029186)

SUPPORTO DELL'ANTA

Supporto dell'anta standard (074424, 074428, 080228, 074427)
 Supporto dell'anta scorrevole (084398, 084401, 084402, 084403)
 Supporto dell'anta standard per finestre in legno Euronut (030886, 030890, 099475, 030889)
 Supporto dell'anta scorrevole per finestre in legno Euronut (071198, 071202, 099476, 071201)

RINVIO ANGOLARE + LEVA MANUALE

Leva manuale con rinvio angolare standard (030611, 030615, 077945, 030614)
 Leva manuale con rinvio angolare pieghevole (076911, 076915, 080227, 076916)

COMPONENTI PER LA TRASMISSIONE DEL MOVIMENTO

Rinvio angolare standard (070546)
 Rinvio angolare pieghevole (071354)
 Braccio a V flessibile (022718, 008481, 022720, 008483, 022721, 008485, 072130, 072131)

LEVA MANUALE

Leva manuale standard (026882, 026887, 079113, 026886)
 Leva manuale bloccabile (083841, 083844, 085230)
 Leva manuale orientabile = leva manuale standard + accessorio leva manuale orientabile (030391, 030395, 030394)

COMPONENTI PER LA CONNESSIONE

Asta (016555, 016591, 016592)

ACCESSORIO PER LA COPERTURA

Profilo di copertura (030401, 030405, 074537, 030404, 030396, 030400, 074539, 030399)
 Copertura angolare (071503, 071507, 071506)
 Guida angolare per braccio a V flessibile (030764, 030763)

ACCESSORIO PER IL FISSAGGIO

Guida asta (010878)
 Asta accoppiata (043546)
 Piastra di collegamento per leva manuale e trasmissione (073758)
 Accessori per braccio a V flessibile (030862, 030861)

OL 95



**Attuatore a forbice montato sul profilo della finestra,
ampiezza di apertura di 220 mm**

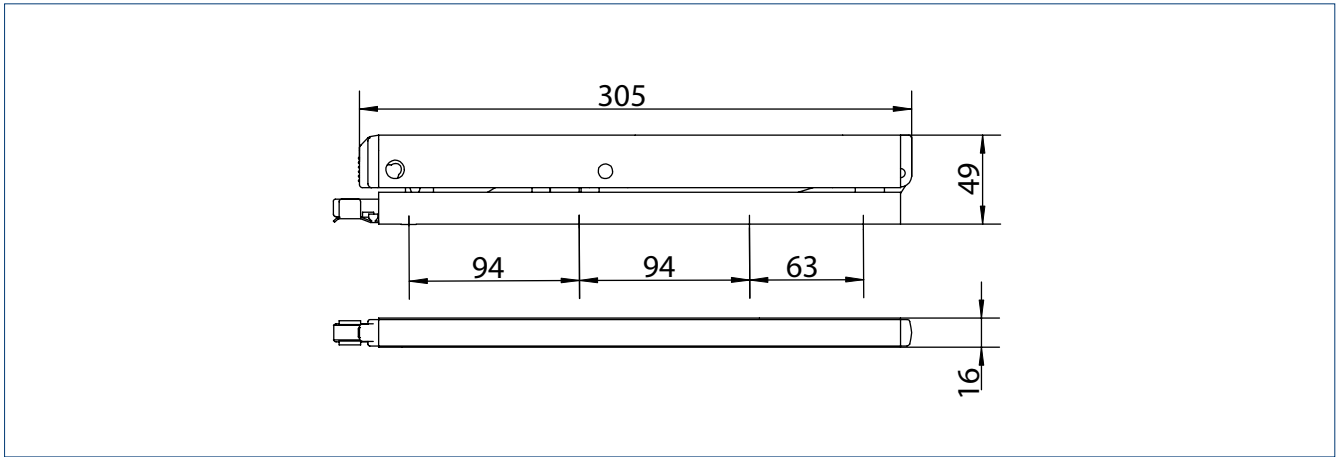
CAMPI DI APPLICAZIONE

- Ventilazione quotidiana confortevole degli ambienti e dei vani scala
- Finestre vasistas con apertura verso l'interno
- Possibilità di realizzare forme speciali come finestre oblique e triangolari
- Montaggio su finestre in legno, PVC o alluminio
- Installazione su telaio

CARATTERISTICHE PRODOTTO

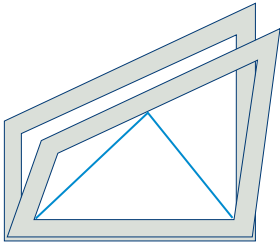
- Raggiunge la ampiezza di apertura completa di 220 mm con ante di qualsiasi altezza
- La ampiezza di apertura è regolabile
- Richiede poco spazio grazie al design sottile delle forbici
- Il blocco dell'anta integrato nelle forbici consente un bloccaggio sicuro
- La sicurezza antigancio e la leva manuale bloccabile offrono una maggiore sicurezza
- Il blocco aggiuntivo aumenta la sicurezza e l'ermeticità
- La sospensione forbici tramite l'apposito pulsante di sgancio facilita la pulizia della finestra dall'interno e dall'esterno
- I moduli completamente pre-assemblati facilitano il montaggio

DISEGNO DI PRODOTTO IN SCALA

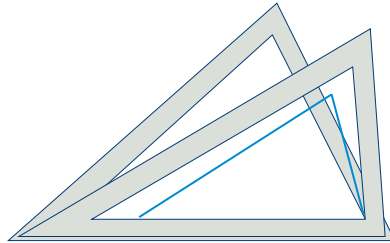


FINESTRE SPECIALI

INCLINATA

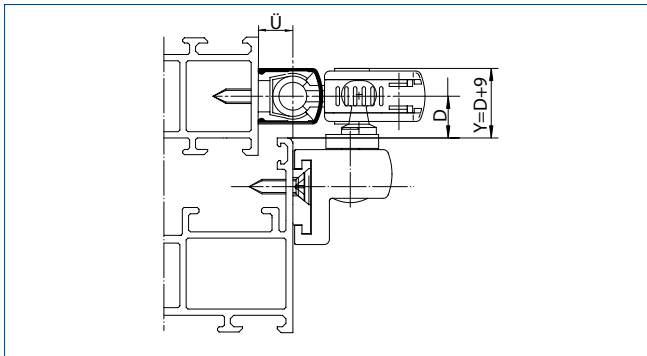


TRIANGOLO

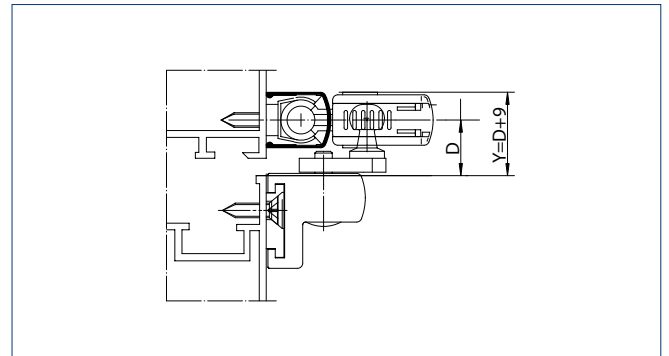


VISTA IN SEZIONE NEL PROFILO

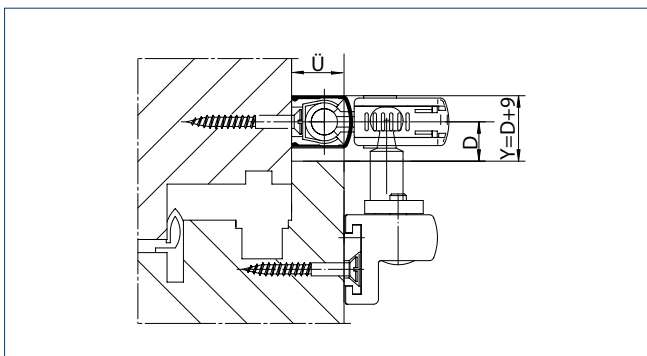
OL 95 SU FINESTRE IN ALLUMINIO CON SPORGENZA



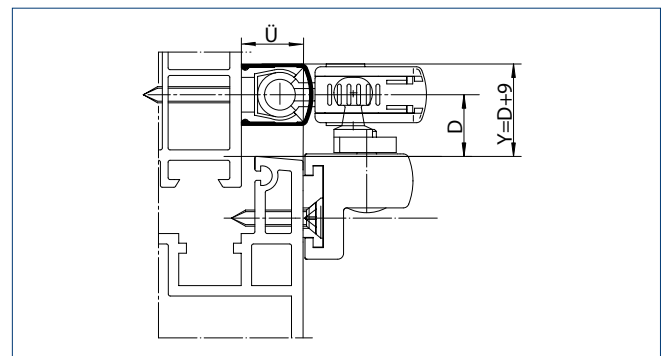
OL 95 SU FINESTRE IN ALLUMINIO COMPLANARE



OL 95 SU FINESTRE IN LEGNO CON EURONUT



OL 95 SU FINESTRE IN PVC



D = distanza bordo esterno anta - centro braccio a V | Y = ingombro superiore | Ü = altezza del sormonto
 Le rappresentazioni illustrano il campo di applicazione delle varianti del supporto dell'anta

OL 95 PER FINESTRA RETTANGOLARE - COMPONENTI DEL SISTEMA OL



- 1 Forbici OL 95
- 2 Supporto dell'anta standard con piastra di fissaggio corta
- 3 Rinvio angolare standard
- 4 Asta (copribile con profilo di copertura in diversi colori)
- 5 Guida asta
(a partire da una lunghezza dell'asta di 600 mm sono richieste le guide asta)
- 6 Leva manuale

DATI TECNICI**OL 95 per finestre rettangolari**

Ampiezza di apertura (max.)	220 mm
Larghezza dell'anta a (min.)	440 mm
Altezza dell'anta b (min.)	350 mm
Peso dell'anta (max.)	60 kg
Corsa accessorio	54 mm

Misura delle forbici

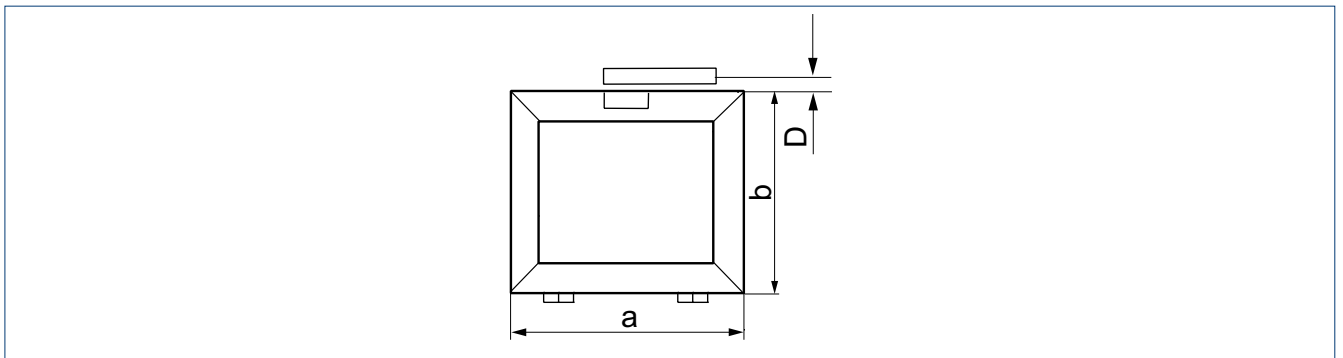
Lunghezza	305 mm
Profondità	49 mm
Altezza	16 mm

FUNZIONI

Ampiezza di apertura regolabile (riduzione corsa)*	●
Blocco dell'anta integrato nelle forbici	●
Sospensione forbici tramite tasto	●
Serratura antiscasso (SKG)	-
Chiudibile	-
Sicurezza antisgancio	●

● = Sì

* = mediante limitatore di corsa

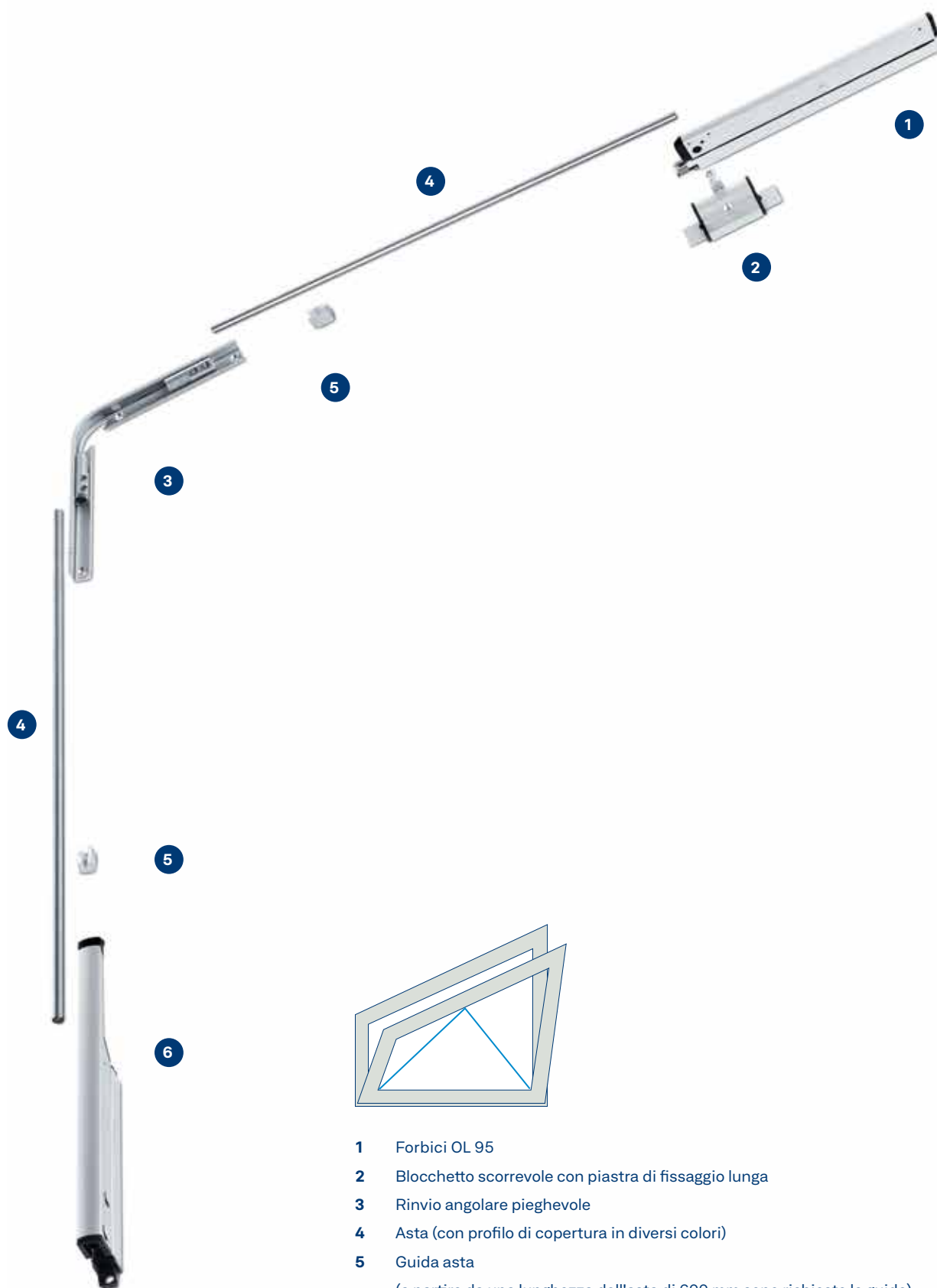
DISEGNO DI INSTALLAZIONE SU FINESTRA RETTANGOLARE**LIMITI D'IMPIEGO**

Numero di forbici	Larghezza dell'anta a (max.)	Peso dell'anta (max.)	Peso di riempimento (max.)
1	1200 mm	60 kg	20 kg/m ²
	1100 mm		25 kg/m ²
	1000 mm		30 kg/m ²
2	2400 mm	60 kg	20 kg/m ²
	2200 mm		25 kg/m ²
	2000 mm		30 kg/m ²
3	3000 mm	60 kg	20 kg/m ²
	2700 mm		25 kg/m ²
	2200 mm		30 kg/m ²

QUOTE DI REGOLAZIONE E INGOMBRO

Altezza dell'anta b (min.)	Altezza dell'anta b (max.)	Quota di regolazione D (min.) sopra	Ingombro Y superiore
350 mm	400 mm	18 mm	D(min)+ 9 mm
401 mm	450 mm	16 - 18 mm	
451 mm	600 mm	14 - 18 mm	
601 mm	> 601 mm	12 - 18 mm	

OL 95 PER FINESTRA INCLINATA – COMPONENTI DEL SISTEMA OL



- 1 Forbici OL 95
- 2 Blocchetto scorrevole con piastra di fissaggio lunga
- 3 Rinvio angolare pieghevole
- 4 Asta (con profilo di copertura in diversi colori)
- 5 Guida asta
(a partire da una lunghezza dell'asta di 600 mm sono richieste le guide)
- 6 Leva manuale

DATI TECNICI**OL 95 per finestre inclinate**

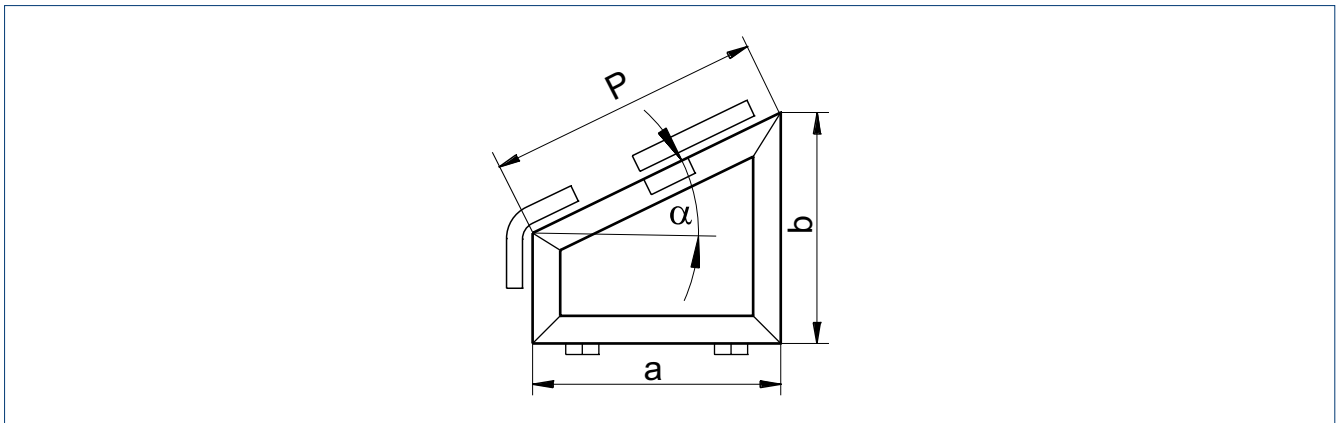
Ampiezza di apertura (max.)	220 mm
Larghezza dell'anta a (min.) a seconda dell'angolo di inclinazione della finestra	400 mm
Altezza dell'anta b (min.) a seconda dell'angolo di inclinazione della finestra	500 mm
Peso dell'anta (max.)	60 kg
Corsa accessorio	54 mm
Misure delle forbici	
Lunghezza	305 mm
Profondità	49 mm
Altezza	16 mm

FUNZIONI

Larghezza di apertura regolabile (riduzione corsa)*	●
Blocco dell'anta integrato nelle forbici	●
Sospensione forbici tramite tasto	●
Serratura antiscasso (SKG)	-
Chiudibile	-
Sicurezza antisgancio	●

● = Sì

* = mediante limitatore di corsa

DISEGNO DI INSTALLAZIONE SU FINESTRA INCLINATA**FINESTRA INCLINATA, $\alpha < 50^\circ$** **LIMITI D'IMPIEGO**

Angolo di inclinazione	Larghezza dell'anta a (min.)	Altezza dell'anta b (min.)	Peso dell'anta (max.)
$\alpha \leq 30^\circ$	500 mm	500 mm	60 kg
$\alpha = 30^\circ - 40^\circ$	450 mm	660 mm	
$\alpha = 40^\circ - 50^\circ$	400 mm	780 mm	

Larghezza dell'anta a (max.)	Peso di riempimento (max.)	Peso dell'anta (max.)
1200 mm	20 kg/m ²	60 kg
1100 mm	25 kg/m ²	
1000 mm	30 kg/m ²	

QUOTE DI REGOLAZIONE E INGOMBRO

	Quota di regolazione D (min.) superiore	Ingombro X laterale	Quota di regolazione D (min.) laterale	Ingombro Y superiore
Blocco aggiuntivo	12 - 18 mm	D(min)+ 9 mm	-	D(min)+ 9 mm
Leva manuale	16 mm	D(min)+ 9 mm	10 mm	D(min)+ 9 mm

OL 95 PER FINESTRA TRIANGOLARE - COMPONENTI DEL SISTEMA OL



- 1 Forbici OL 95
- 2 Supporto anta scorrevole con piastra di fissaggio lunga
- 3 Rinvio angolare pieghevole
- 4 Asta (copribile con profilo di copertura in diversi colori)
- 5 Guida asta
(a partire da una lunghezza dell'asta di 600 mm sono richieste le guide)
- 6 Leva manuale

DATI TECNICI**OL 95 per finestre triangolari**

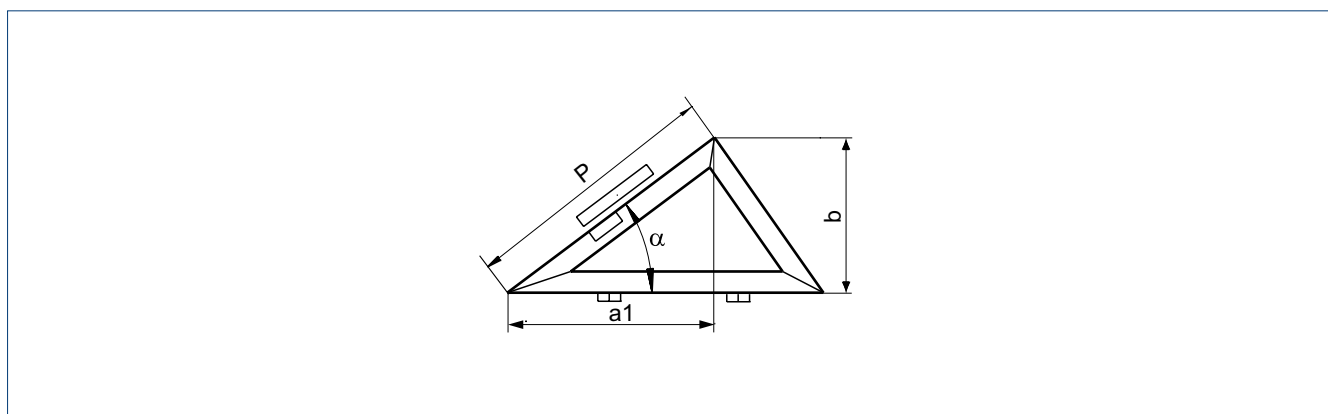
Ampiezza di apertura (max.)	220 mm
Larghezza dell'anta a1 (min.) a seconda dell'angolo di inclinazione della finestra	800 mm
Altezza dell'anta b (min.) a seconda dell'angolo di inclinazione della finestra	500 mm
Peso dell'anta (max.)	60 kg
Corsa accessorio	54 mm
Misure delle forbici	
Lunghezza	305 mm
Profondità	49 mm
Altezza	16 mm

FUNZIONI

Ampiezza di apertura regolabile (riduzione corsa)*	●
Blocco dell'anta integrato nelle forbici	●
Sospensione forbici tramite tasto	●
Serratura antiscasso (SKG)	-
Chiudibile	●
Sicurezza antigancio	●

● = Sì

* = mediante limitatore di corsa

DISEGNO DI INSTALLAZIONE SU FINESTRA TRIANGOLARE**LIMITI D'IMPIEGO**

Angolo di inclinazione	Larghezza dell'anta a1 (min.)	Altezza dell'anta b (min.)	Peso dell'anta (max.)	Lunghezza fianco P
$\alpha \leq 30^\circ$	1000 mm	500 mm		
$\alpha = 30^\circ - 40^\circ$	900 mm	660 mm	60 kg	475 - 1800 mm
$\alpha = 40^\circ - 50^\circ$	800 mm	780 mm		

Larghezza dell'anta a (max.)	Peso di riempimento (max.)	Peso dell'anta (max.)
1200 mm	20 kg/m ²	
1100 mm	25 kg/m ²	60 kg
1000 mm	30 kg/m ²	

QUOTE DI REGOLAZIONE E INGOMBRO

	Quota di regolazione D (min.) sopra	Ingombro X laterale	Quota di regolazione D (min.) laterale	Ingombro Y superiore
Blocco aggiuntivo	12 - 18 mm	D(min)+ 9 mm	-	D(min)+ 9 mm
Leva manuale	16 mm		10 mm	

Assortimento componenti

FORBICI OL 95

Forbici con supporto dell'anta standard (082445, 082448, 082449)

Forbici senza supporto dell'anta (084194, 084197, 084199)

Forbici con supporto dell'anta standard e sicurezza antisgancio (082638, 082641, 082643)

SUPPORTO DELL'ANTA

Supporto dell'anta standard (074424, 074428, 080228, 074427)

Supporto scorrevole (084398, 084401, 084402, 084403)

Supporto dell'anta standard per finestre in legno Euronut (030886, 030890, 099475, 030889)

Supporto scorrevole per finestre in legno Euronut (071198, 071202, 099476, 071201)

RINVIO ANGOLARE + LEVA MANUALE

Leva manuale con rinvio angolare standard (030611, 030615, 077945, 030614)

Leva manuale con rinvio angolare pieghevole (076911, 076915, 080227, 076916)

COMPONENTI PER LA TRASMISSIONE DEL MOVIMENTO

Rinvio angolare standard (070546)

Rinvio angolare pieghevole (071354)

LEVA MANUALE

Leva manuale standard (026882, 026887, 079113, 026886)

Leva manuale bloccabile (083841, 083844, 085230)

Leva manuale orientabile = leva manuale standard + accessorio leva manuale orientabile (030391, 030395, 030394)

COMPONENTI PER LA CONNESSIONE

Asta (016555, 016591, 016592)

ACCESSORIO PER LA COPERTURA

Profilo di copertura (030401, 030405, 074537, 030404, 030396, 030400, 074539, 030399)

Copertura angolare (071503, 071507, 071506)

ACCESSORIO PER IL FISSAGGIO

Guida asta (010878)

Accoppiamento ad asta (043546)

Piastra di connessione per leva manuale e trasmissione (073758)

OL 90 N apertura esterna



**Attuatore a forbice per ante a sporgere con apertura verso l'esterno
con una ampiezza di apertura di 170 mm**

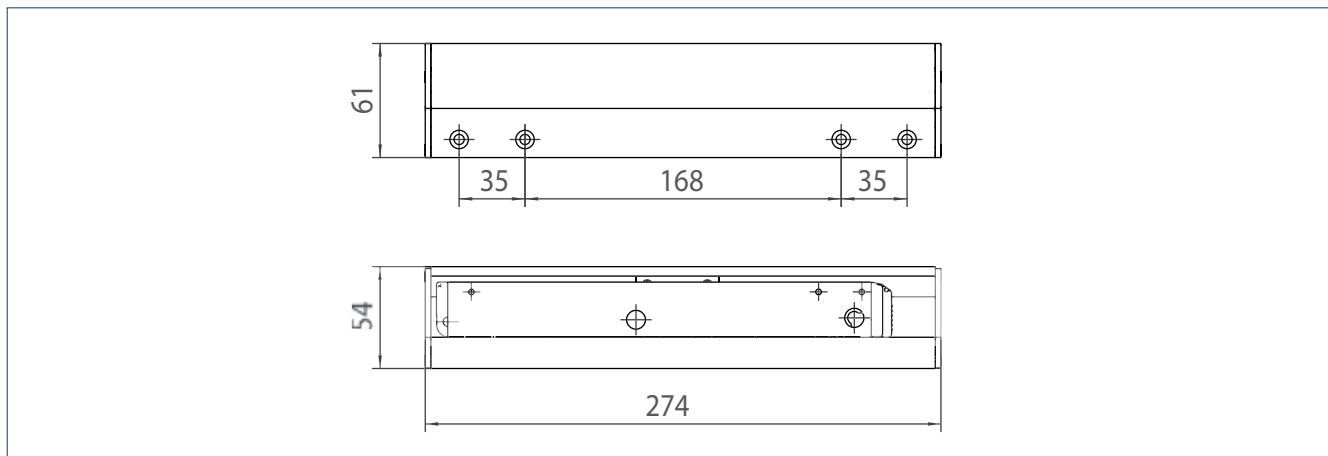
CAMPI DI APPLICAZIONE

- Ventilazione quotidiana confortevole degli ambienti e dei vani scala
- Finestre a sporgere con apertura verso l'esterno con profondità spalletta 0-60 mm
- Automazione tramite attuatore elettrico E 212
- Montaggio su finestre in legno, PVC o alluminio
- Installazione su anta

CARATTERISTICHE PRODOTTO

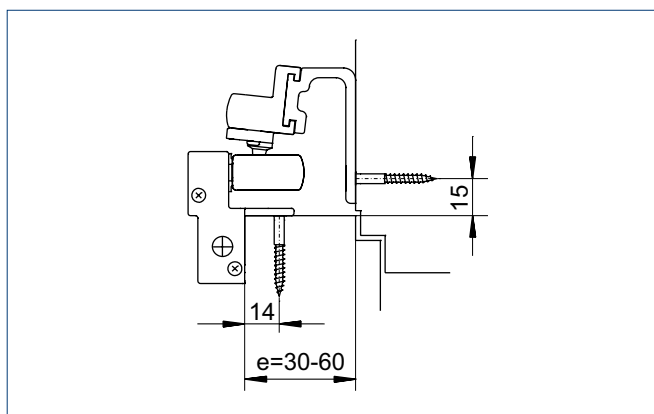
- Raggiunge la ampiezza di apertura completa di 170 mm con ante di qualsiasi altezza
- La ampiezza di apertura è regolabile
- Il blocco dell'anta integrato nelle forbici consente un bloccaggio sicuro
- Lo speciale blocco aumenta la sicurezza e l'ermeticità
- Il facile aggancio e sgancio delle forbici tramite l'apposito tasto consente di pulire la finestra sia internamente che esternamente
- I moduli completamente pre-assemblati facilitano il montaggio
- Il supporto dell'anta è adatto a tutte le altezze del sormonto e a tutti i materiali

DISEGNO DI PRODOTTO IN SCALA

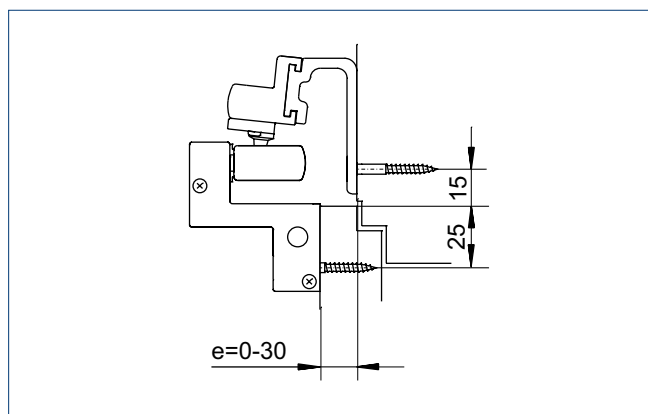


VISTA IN SEZIONE NEL PROFILO

OL 90 N CON APERTURA ESTERNA SU FINESTRE IN LEGNO CON EURONUT, PROFONDITÀ SPALLETTA 30-60 MM



OL 90 N CON APERTURA ESTERNA SU FINESTRE IN LEGNO CON EURONUT, PROFONDITÀ SPALLETTA 0-30 MM



e = Profondità spalletta

OL 90 N CON APERTURA ESTERNA PER FINESTRA RETTANGOLARE – COMPONENTI DEL SISTEMA OL



- 1 Forbici con apertura esterna OL 90 N
- 2 Supporto dell'anta con piastra di fissaggio corta
- 3 Rinvio angolare standard
- 4 Asta (copribile con profilo di copertura in diversi colori)
- 5 Guida asta
- 6 Leva manuale

DATI TECNICI

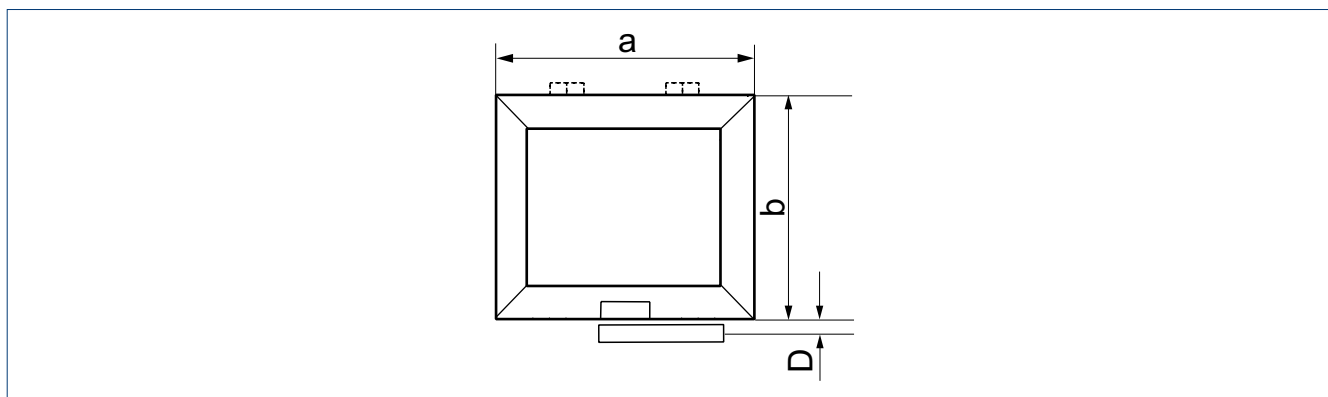
	OL 90 N con apertura esterna per finestre rettangolari	OL 90 N con apertura esterna per finestra rettangolare con blocco
Ampiezza di apertura (max.)	170 mm	170 mm
Larghezza dell'anta a (min.)	400 mm	600 mm
Altezza dell'anta b (min.)	370 mm	370 mm
Peso dell'anta (max.)	80 kg	80 kg
Corsa accessorio	54 mm	54 mm
Forbici		
Lunghezza	274 mm	274 mm
Profondità	54 mm	54 mm
Altezza	61 mm	61 mm

FUNZIONI

Ampiezza di apertura regolabile (riduzione corsa)*	●	●
Blocco dell'anta integrato nelle forbici	●	●
Sospensione forbici tramite tasto	●	●
Serratura antiscasso (SKG)	-	●

● = Sì

* = mediante limitatore di corsa

DISEGNO DI INSTALLAZIONE SU FINESTRA RETTANGOLARE

LIMITI D'IMPIEGO

Numero di forbici	Larghezza dell'anta a (min.)	Larghezza dell'anta a (max.)	Altezza dell'anta b (min.)	Peso dell'anta (max.)	Peso di riempimento (max.)
1	400 mm 400 mm	1200 mm 800 mm (solo per PVC)	370 mm	80 kg	30 kg/m ²
2	1201 mm 801 mm	2400 mm 1600 mm (solo per PVC)			

QUOTE DI REGOLAZIONE E INGOMBRO

	Quota di regolazione D (min.) sopra	Ingombro X laterale	Quota di regolazione D (min.) laterale
Blocco aggiuntivo	28 mm	a seconda della tipologia di utilizzo	
Leva manuale		D(min)+ 10 mm	12 mm
Fz 90 con manovella fissa		D(min)+ 10 mm	12 mm
Fz 90 con manovella rimovibile		D(min)+ 14 mm	12 mm

Assortimento componenti

FORBICI CON APERTURA ESTERNA OL 90 N

Forbici con profondità spalletta 0-30 (118060, 117700, 118081, 117771, 118082, 117772)
Forbici con profondità spalletta 30-60 (118083, 117773, 118084, 117774, 118085, 117775)

BLOCCO

Per profondità spalletta 30-60 (117776, 117777, 117778)

RINVIO ANGOLARE + LEVA MANUALE

Leva manuale con rinvio angolare standard (030611, 030615, 077945, 030614)
Leva manuale con rinvio angolare pieghevole (076911, 076915, 080227, 076916)

COMPONENTI PER LA TRASMISSIONE DEL MOVIMENTO

Rinvio angolare standard (070546)
Rinvio angolare pieghevole (071354)

LEVA MANUALE

Leva manuale standard (026882, 026887, 079113, 026886)
Leva manuale chiudibile (083841, 083844, 085230)
Leva manuale orientabile = leva manuale standard + accessorio leva manuale orientabile (030391, 030395, 030394)

COMPONENTI PER LA CONNESSIONE

Asta (016555, 016591, 016592)

ACCESSORIO PER LA COPERTURA

Profilo di copertura (030401, 030405, 074537, 030404, 030396, 030400, 074539, 030399)
Copertura angolare (071503, 071507, 071506)

ACCESSORIO PER IL FISSAGGIO

Guida asta (010878)
Accoppiamento ad asta (043546)
Piastra di fissaggio leva manuale e trasmissione (073758)



FINESTRE

Soluzioni personalizzate

OL 95 E OL 90 APERTURA ESTERNA

L'installazione di dispositivi manuali di apertura sopra luce GEZE è semplice, flessibile ed adattabile. Questo ci permette di offrire soluzioni personalizzate per ogni esigenza e per ogni applicazione. Diverse manovelle garantiscono una trasmissione ottimale e permettono un'apertura e una chiusura semplice delle finestre. Le trasmissioni, per la movimentazione delle finestre, installate su telaio, sono la prima scelta per le facciate degli edifici, zone dove la ventilazione quotidiana deve avvenire in modo semplice e pratico. Desiderate una maggiore sicurezza per le vostre finestre? Allora i blocchi aggiuntivi sono ideali per migliorare la tenuta e la sicurezza.



Leva manuale orientabile



Soluzioni per la movimentazione delle finestre mediante leva manuale

CAMPI DI APPLICAZIONE

- Comando comodo e flessibile delle finestre in contesti di spazio limitato (nicchie)
- Utilizzabile in combinazione con una forbice OL 90 N
- Montaggio su finestre in legno, PVC o alluminio

CARATTERISTICHE PRODOTTO

- Combinabile con una leva manuale OL 90 N

RAPPRESENTAZIONE DEL SISTEMA



Assortimento componenti

SOLUZIONI PER IL COMANDO DELLE FINESTRE MEDIANTE LEVA MANUALE

LEVA MANUALE

Leva manuale per OL 90 N / OL 95 (026882, 026887, 079113, 026886)

LEVA MANUALE BLOCCABILE

Leva manuale bloccabile per OL 90 N / OL 95 (083841, 083844, 085230)

ACCESSORI PER LEVA MANUALE ORIENTABILE

Accessori per leva manuale orientabile (030391, 030395, 030394)

Trasmissione angolare Fz 90



Trasmissione angolare per la movimentazione della finestra tramite manovella

CAMPI DI APPLICAZIONE

- Per la movimentazione comoda di una finestra rettangolare mediante manovella fissa o rimovibile
- Utilizzabile in combinazione con una forbice OL 90 N e OL 95 su finestre vasistas con apertura verso l'interno
- Movimentazione mediante manovella fissa o rimovibile
- Applicabile in combinazione con una forbice OL 90 N su finestra a sporgere con apertura verso l'esterno
- Montaggio su finestre in legno, PVC o alluminio
- Installazione su telaio

CARATTERISTICHE PRODOTTO

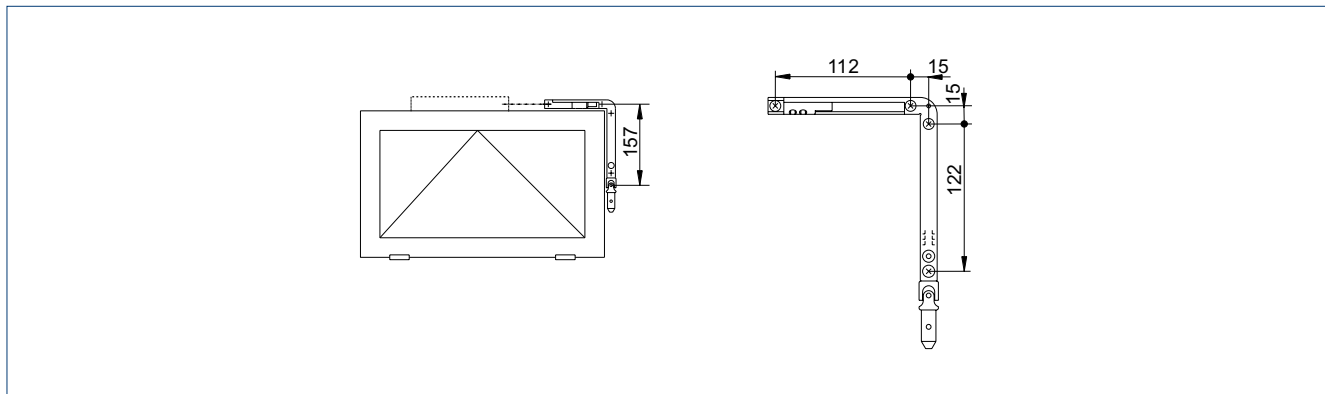
- Rinvio angolare con trasmissione integrato
- Ampiezza di apertura a ribalta regolabile
- Limitazione della ampiezza di apertura a sporgere tramite limitatore di corsa opzionale
- Nove giri della manovella per raggiungere l'apertura completa
- Sicurezza operativa aggiuntiva grazie alla protezione da sovraccarichi collegabile opzionale

DATI TECNICI

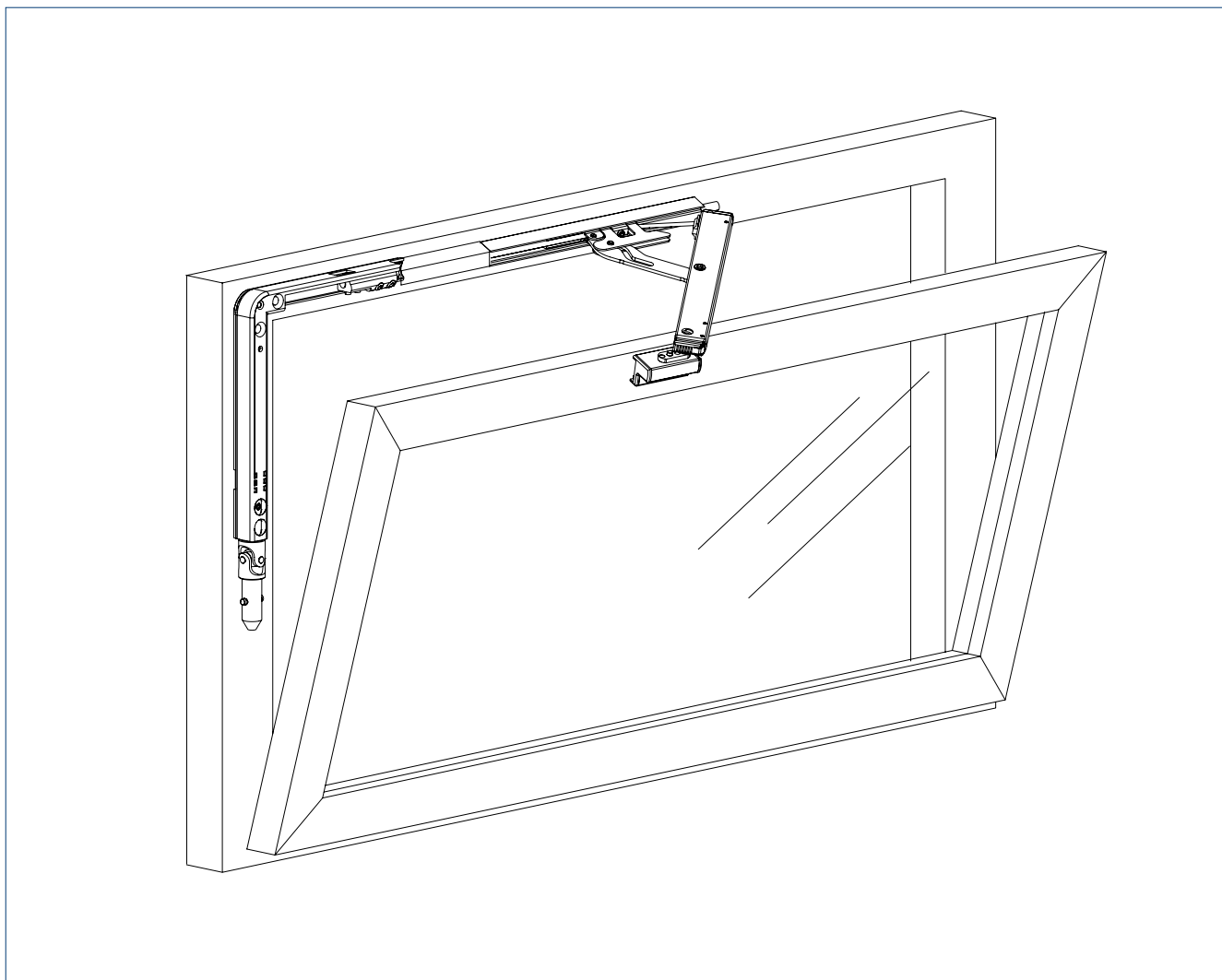
Trasmissione angolare Fz 90

Larghezza	16 mm
Corsa	54 mm
Diametro asta (collegamento a morsetto)	8 mm
Giri manovella fino ad apertura max.	9

DISEGNO DI INSTALLAZIONE SU FINESTRA RETTANGOLARE



RAPPRESENTAZIONE DEL SISTEMA



Trasmissione verticale Fz 91



Trasmissione verticale per la movimentazione della finestra tramite manovella

CAMPI DI APPLICAZIONE

- Per la movimentazione comoda di una finestra rettangolare, inclinata o triangolare mediante manovella fissa o rimovibile
- Utilizzabile in combinazione con una forbice OL 90 N e OL 95 su finestre vasistas con apertura verso l'interno
- Utilizzabile in combinazione con una forbice OL 90 N su finestra a sporgere con apertura verso l'esterno
- Montaggio su finestre in legno, PVC o alluminio
- Installazione su telaio

CARATTERISTICHE PRODOTTO

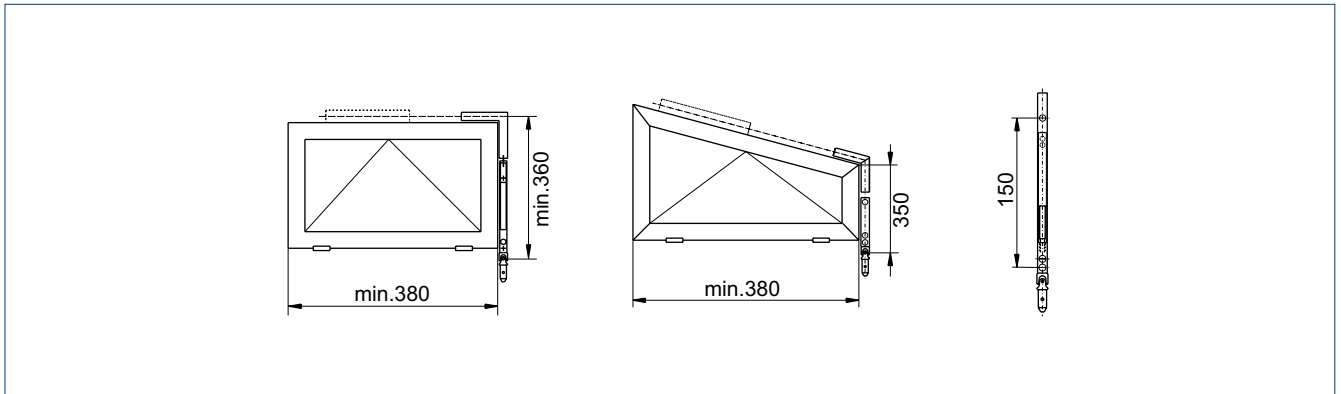
- La trasmissione verticale si può collegare mediante asta al rinvio angolare standard e al rinvio angolare pieghevole
- La ampiezza di apertura a sporgere è regolabile
- Limitazione della ampiezza di apertura a sporgere tramite limitatore di corsa opzionale
- Solo nove giri della manovella per raggiungere l'apertura completa
- Sicurezza operativa aggiuntiva grazie alla protezione da sovraccarichi collegabile opzionale

DATI TECNICI

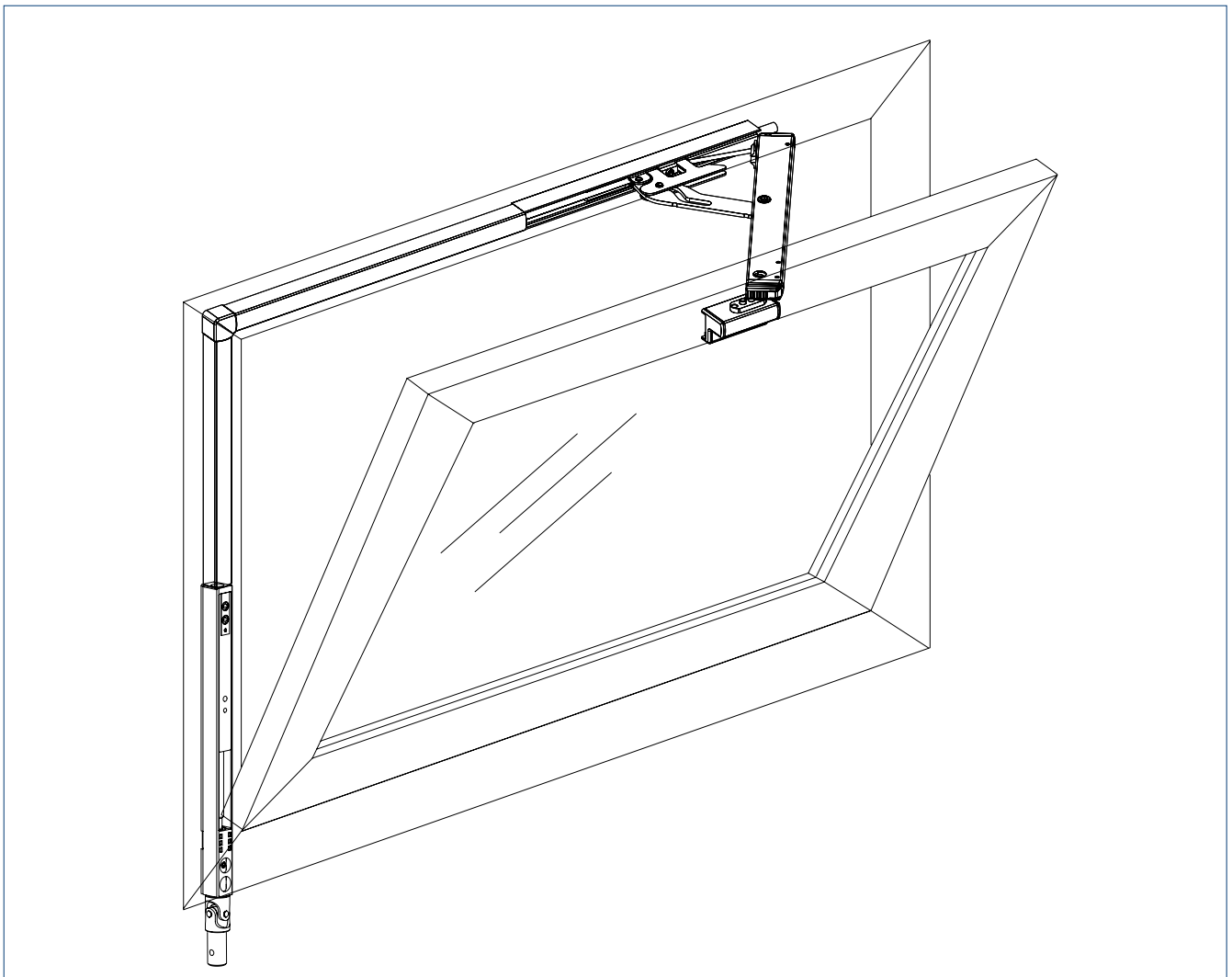
Trasmissione verticale Fz 91

Larghezza	16 mm
Corsa	54 mm
Diametro asta (collegamento a morsetto)	8 mm
Giri manovella fino ad apertura max.	9

DISEGNO DI INSTALLAZIONE SU FINESTRA RETTANGOLARE E INCLINATA



RAPPRESENTAZIONE DEL SISTEMA



Trasmissione Fz 92



Trasmissione per la movimentazione della finestra tramite manovella

CAMPI DI APPLICAZIONE

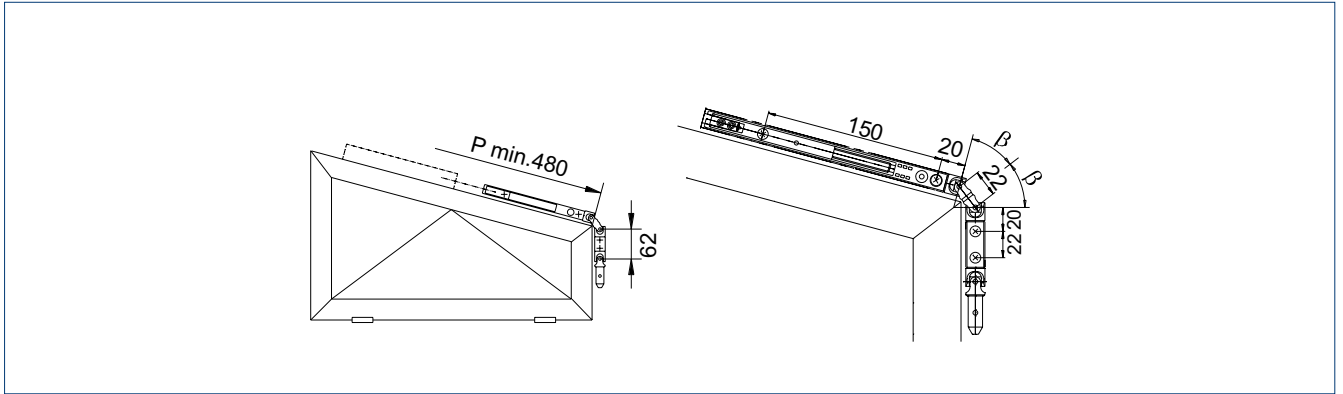
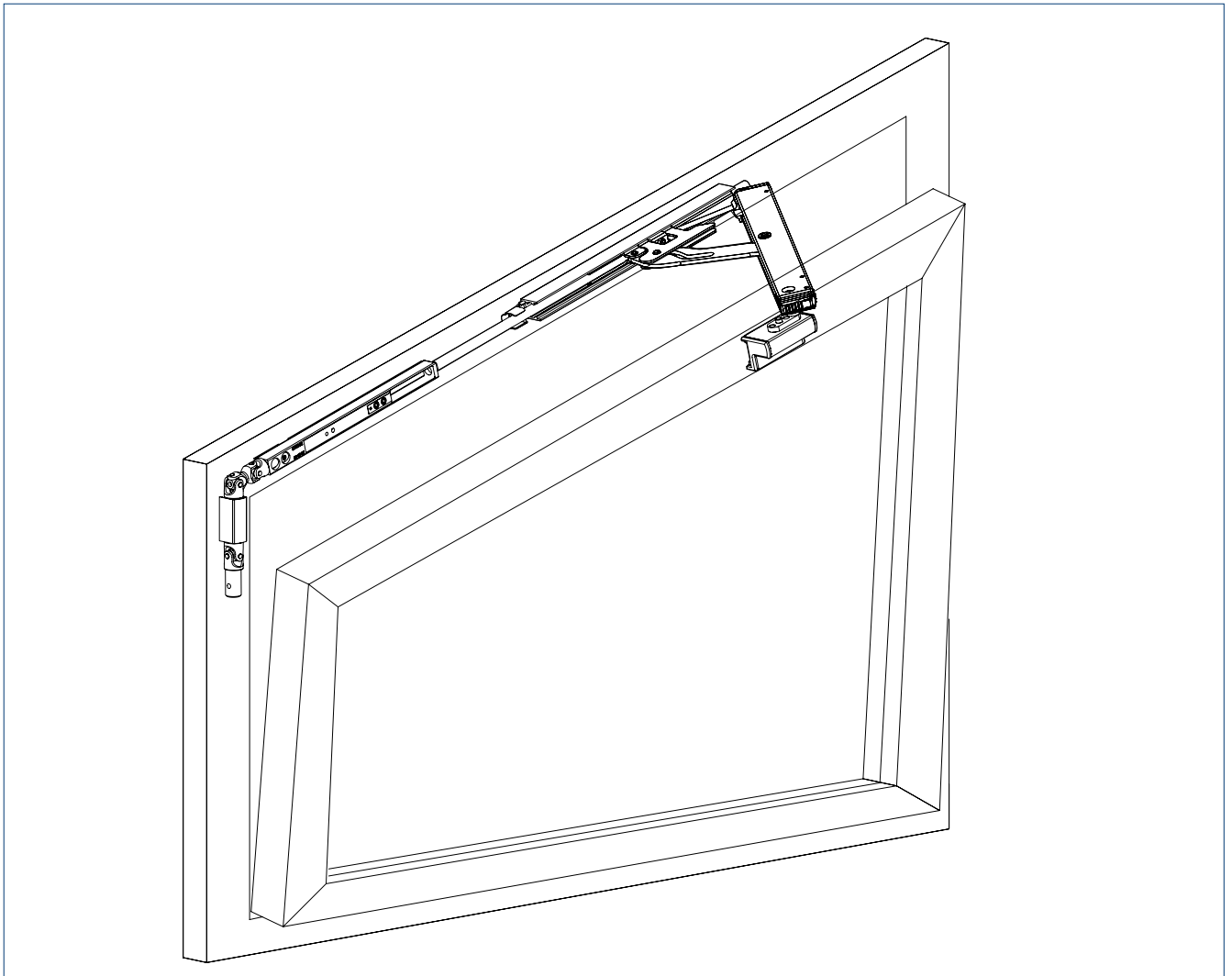
- Per la movimentazione comoda di una finestra inclinata o triangolare mediante manovella fissa o rimovibile
- Utilizzabile in combinazione con una forcice OL 90 N e OL 95 su finestre vasistas con apertura verso l'interno
- Montaggio su finestre in legno, PVC o alluminio
- Installazione su telaio

CARATTERISTICHE PRODOTTO

- Trasmissione con giunto cardanico doppio per l'adeguamento flessibile dell'angolo di inclinazione della finestra
- La ampiezza di apertura a sporgere è regolabile
- Limitazione della ampiezza di apertura a sporgere tramite limitatore di corsa opzionale
- Solo nove giri della manovella per raggiungere l'apertura completa
- Sicurezza operativa aggiuntiva grazie alla protezione da sovraccarichi collegabile opzionale

DATI TECNICI**Trasmissione Fz 92**

Larghezza	16 mm
Corsa	54 mm
Diametro asta (collegamento a morsetto)	8 mm
Giri manovella fino ad apertura max.	9
Angolo di deviazione	90°-160°

DISEGNO DI INSTALLAZIONE SU FINESTRA INCLINATA**RAPPRESENTAZIONE DEL SISTEMA**

Protezione da sovraccarichi



Per la protezione della trasmissione in caso di sovraccarico e azionamento forzato

CAMPI DI APPLICAZIONE

→ Combinabile con trasmissione Fz 90, Fz 91, Fz 92, Fz 100 e Fz 101

CARATTERISTICHE PRODOTTO

- Impedisce il danneggiamento della trasmissione in caso di sovraccarico e azionamento forzato
- La coppia è regolabile: impostazione predefinita in fabbrica a 7 ± 2 Nm
- Montabile tra il cono Fz e la manovella

Manovella fissa



Soluzioni per la movimentazione delle finestre mediante manovella

CAMPI DI APPLICAZIONE

- Per la movimentazione di una finestra rettangolare, inclinata o triangolare
- Per il comando delle finestre vasistas con apertura verso l'interno o le finestre a sporgere con apertura verso l'esterno

CARATTERISTICHE PRODOTTO

- Ruotando la manovella si possono impostare aperture di ventilazione diverse
- Collegabile alla trasmissione Fz 90, Fz 91, Fz 92, Fz 100 e Fz 101
- Mediante la spina elastica la manovella viene fissata alla trasmissione e non è rimovibile

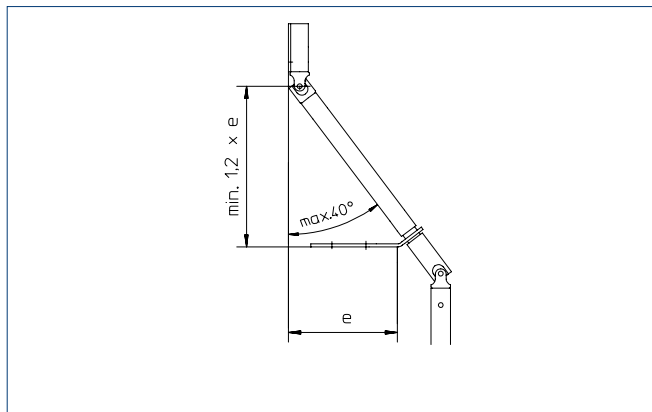
DATI TECNICI

Manovella fissa

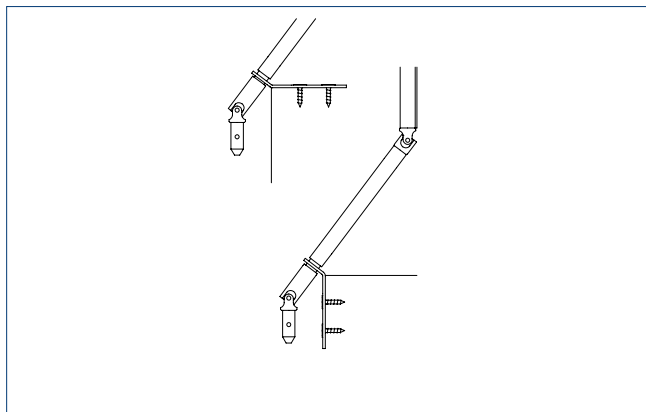
Diametro

15 mm

DISEGNO DI INSTALLAZIONE



Pendolo della manovella fissa l e = profondità spalletta



Pendolo per trasmissione e manovelle

Manovella rimovibile



Soluzioni per la movimentazione delle finestre mediante manovella

CAMPI DI APPLICAZIONE

- Per la movimentazione comoda di una finestra rettangolare, inclinata o triangolare
- Per la movimentazione delle finestre vasistas con apertura verso l'interno o le finestre a sporgere con apertura verso l'esterno

CARATTERISTICHE PRODOTTO

- Ruotando la manovella si possono impostare aperture di ventilazione diverse
- Collegabile alla trasmissione Fz 90, Fz 91, Fz 92, Fz 100 e Fz 101
- Se necessario, la manovella può essere rimossa mediante il giunto conico

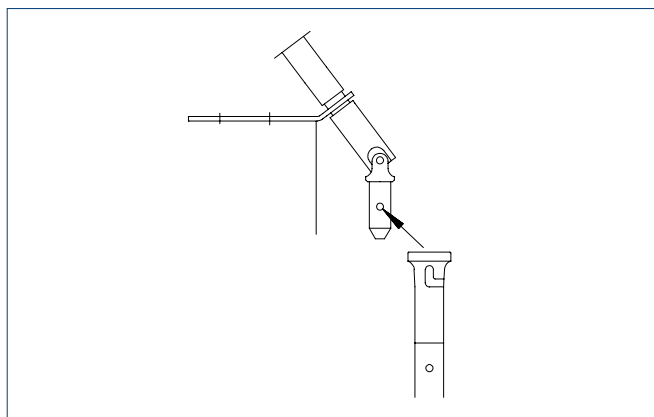
DATI TECNICI

Manovella rimovibile

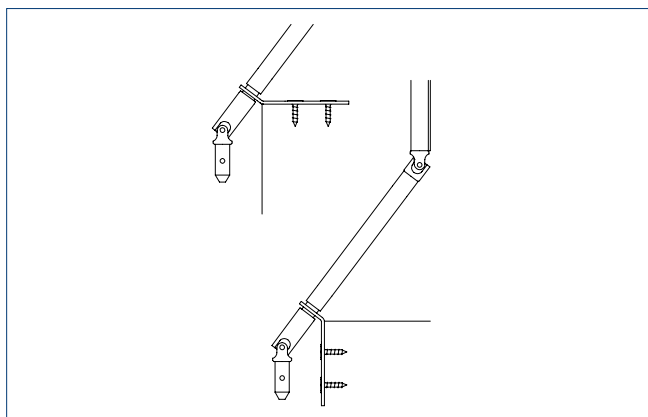
Diametro

15 mm

DISEGNO DI INSTALLAZIONE



Pendolo manovella rimovibile



Pendolo per trasmissioni e manovelle

Assortimento componenti

SOLUZIONI PER LA MOVIMENTAZIONE DELLE FINESTRE MEDIANTE MANOVELLA

RINVIO ANGOLARE

Trasmissione Fz 90 con rinvio angolare (030809, 030811, 030810, 030812)

Trasmissione Fz 91 con rinvio angolare (030817, 030818)

Trasmissione Fz 91 senza rinvio angolare (030822, 030823)

Trasmissione Fz 92 (030778)

MANOVELLE

Manovella fissa (050856, 015864, 015986, 077433, 108476, 108477)

Manovella rimovibile (050856, 015879, 015987, 077434, 108480, 108491)

Manovella per installazione fai da te (053262, 014706, 015982, 109482, 109485, 109846)

ACCESSORI/POSSIBILI COMBINAZIONI

Rinvio angolare standard (070546)

Rinvio angolare pieghevole (071354)

Cavo di trasmissione flessibile (022718, 008481, 022720, 008483, 022721, 008485, 072130, 072131)

Limitatore di corsa (012335)

Protezione da sovraccarichi (020226, 020225, 020224)

Manovella angolare (056951, 014795, 056952)

Giunto conico (042963)

Pendolo con piastra di supporto (022934, 022933)

Mandrino telescopico (059207)

Manovella ad aggancio 30b (059217)

ACCESSORIO PER IL FISSAGGIO

Guida asta (010878)

Accoppiamento ad asta (043546)

Piastra di fissaggio per leva manuale e trasmissione (073758)

Accessori per cavo di trasmissione flessibile (030862, 030861)

Supporto della manovella (054560, 014794, 054561)

Spina elastica (022932)

Trasmissione per superamento spalletta laterale



Soluzioni per la movimentazione delle finestre su una facciata a traverse e montanti su finestra rettangolare

CAMPI DI APPLICAZIONE

- Ventilazione giornaliera comoda delle finestre nella facciata a traverse e montanti
- Utilizzabile in combinazione con una forbice OL 90 N e su finestre vasistas con apertura verso l'interno
- Automazione tramite attuatore elettrico E 212
- Montaggio su finestre in legno, PVC o alluminio
- Installazione su telaio

CARATTERISTICHE PRODOTTO

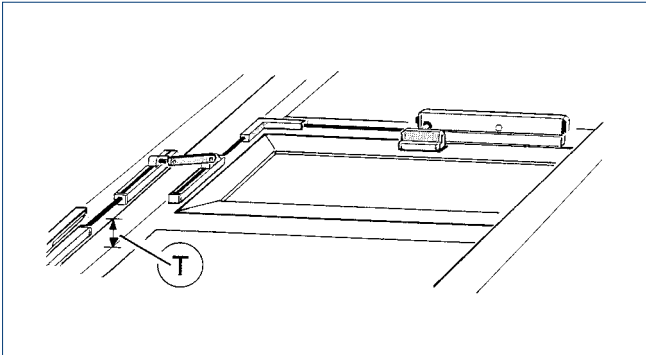
- Raggiunge la larghezza di apertura completa di 170 mm con ante di qualsiasi altezza
- La larghezza di apertura è regolabile
- Superamento della sporgenza del montante tramite il listello snodato
- Montabile sul bordo di chiusura principale o secondario
- Il modulo completamente pre-assemblato facilita il montaggio

DATI TECNICI

Trasmissione per superamento spalletta laterale

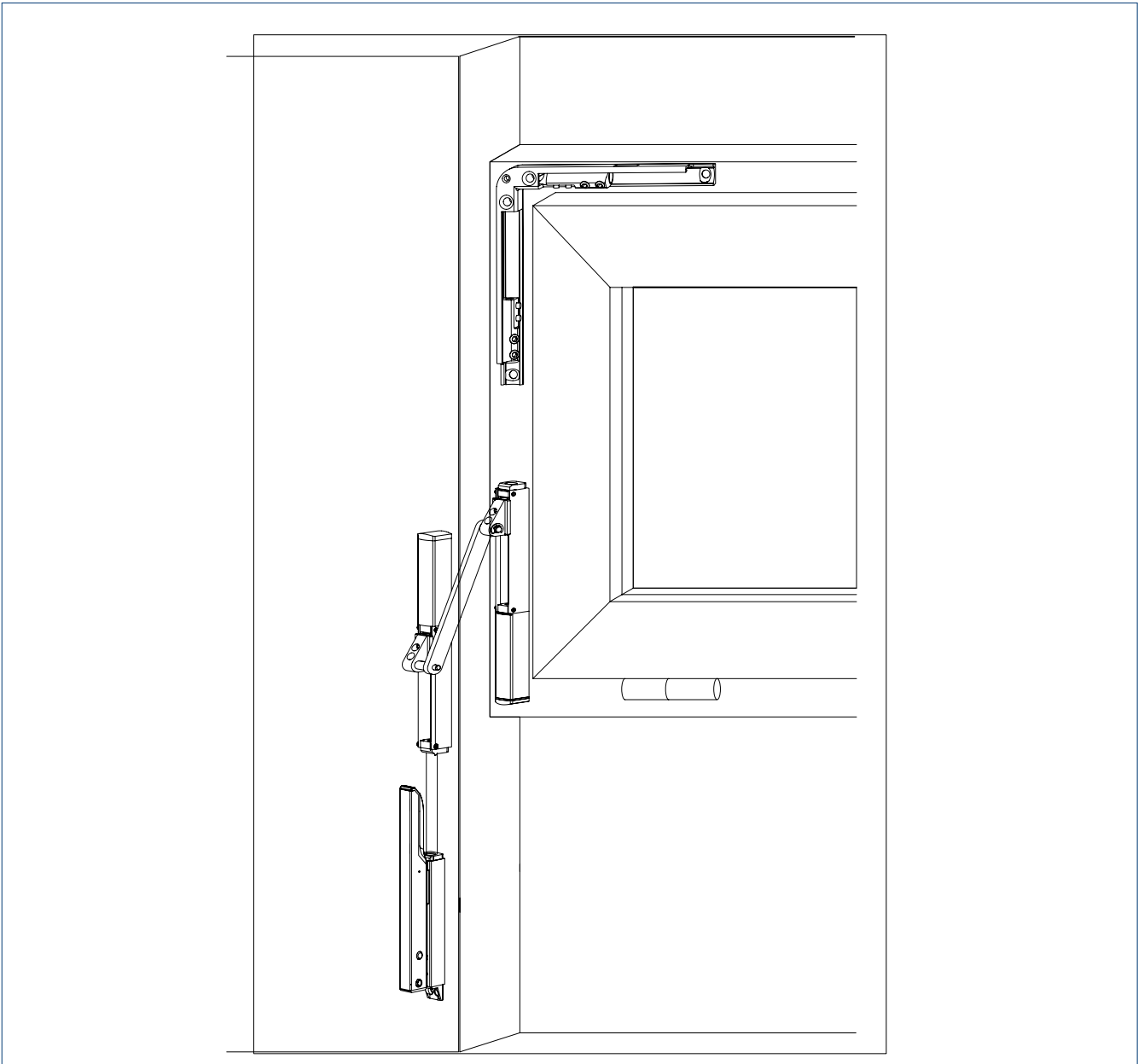
Sporgenza del montante o del chiavistello grandezza 75	P = 0– 75 mm
Sporgenza del montante o del chiavistello grandezza 150	P = 0– 150 mm

DISEGNO DI INSTALLAZIONE



Trasmissione con tirante
P= Sporgenza del montante o del chiavistello su infissi

RAPPRESENTAZIONE DEL SISTEMA



Assortimento componenti

SOLUZIONI PER LA MOVIMENTAZIONE DELLE FINESTRE SU UNA FACCIATA
A TRAVERSE E MONTANTI

TRASMISSIONE PER SUPERAMENTO SPALLETTA LATERALE

Trasmissione per superamento spalletta laterale (030744, 030748, 030747, 030749, 030753, 030752)

TRASMISSIONE PER SUPERAMENTO SPALLETTA LATERALE CON CAVO FLESSIBILE

Cavo di trasmissione (022718, 008481, 022720, 008483, 022721, 008485, 072130, 072131)

ACCESSORIO PER IL FISSAGGIO

Accessori per trasmissione flessibile (030798, 030797)

Piastra di fissaggio per leva manuale (73758)

Piastra di fissaggio per supporto flessibile (08512, 08516)

Trasmissione per superamento rinvio angolare



Soluzione per il collegamento e la movimentazione di più finestre

CAMPI DI APPLICAZIONE

- Ventilazione giornaliera comoda di più finestre tramite un elemento di comando
- Utilizzabile in combinazione con una forbice OL 90 N e su finestre vasistas con apertura verso l'interno
- Automazione tramite attuatore elettrico E 212
- Montaggio su finestre in legno, PVC o alluminio
- Montabile sul bordo di chiusura secondario o sul bordo di chiusura principale
- Installazione su telaio

CARATTERISTICHE PRODOTTO

- Con un elemento di comando si possono azionare fino a cinque finestre con un peso dell'anta massimo di 80 kg
- Il modulo completamente premontato facilita il montaggio

RAPPRESENTAZIONE DEL SISTEMA



Assortimento componenti

SOLUZIONE PER IL COLLEGAMENTO E IL COMANDO DI PIÙ FINESTRE

TRASMISSIONE PER STAFFA ANGOLARE

Trasmissione per staffa angolare per OL 90 N (030902, 030906, 074510, 030905)

Cavo flessibile



Soluzione per il superamento delle spallette delle finestre

CAMPI DI APPLICAZIONE

- Impiegabile come soluzione per il superamento delle spallette inferiori e/o laterali delle finestre rettangolari
- Sono realizzabili profondità delle spallette fino a 650 mm
- Grazie ai cavi flessibili si possono realizzare finestre ad arco semicircolare e segmentale
- Utilizzabile in combinazione con una forbice OL 90 N
- Montaggio su finestre in legno, PVC o alluminio
- Installazione su telaio o montaggio su opere murarie

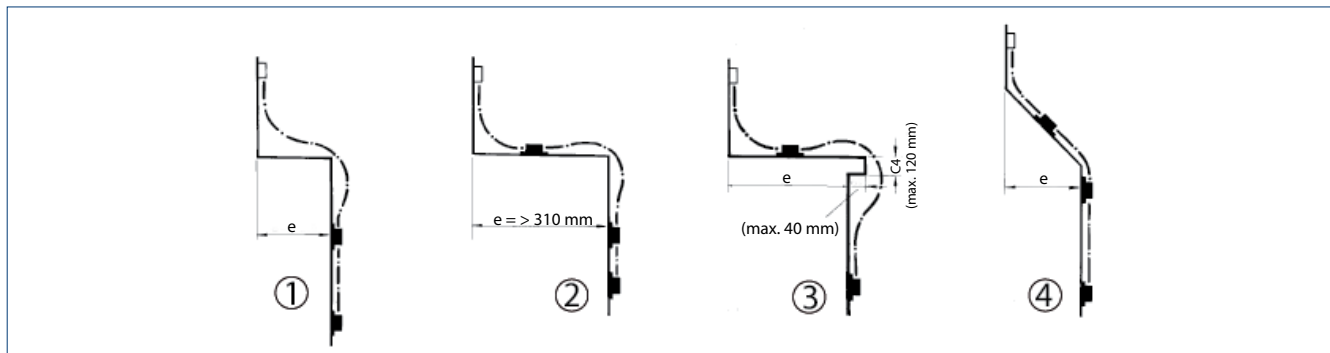
CARATTERISTICHE PRODOTTO

- Fissaggio accurato sulla spalletta della finestra e sulle opere murarie tramite gli accessori
- Comandabile con la leva manuale

DATI TECNICI

	Cavo flessibile
Lunghezza di trazione 700 mm	e = 0–350 mm
Lunghezza di trazione 1000 mm	e = 0–650 mm
Lunghezza di trazione 1250 mm	e = 0–850 mm
Sporgenza della spalletta della finestra	0 – 40 mm

DISEGNO DI INSTALLAZIONE



e = profondità spalletta 1 = davanzale con profondità spalletta e = bis 310 mm (lunghezza trazione 700 mm) | 2 = davanzale con profondità spalletta e = oltre 310 mm (lunghezza trazione da 700 mm a e = 380 mm) / (lunghezza trazione 1000 mm fino a e = 680 mm) | 3 = davanzale con profondità telaio (lunghezza trazione da 700 mm a e+e1 = 310 mm) / (lunghezza trazione 1000 mm fino a e+e1 = 610 mm) | 4 = inclinazione davanzale (lunghezza trazione 700 mm fino a e = 380 mm) / (lunghezza trazione 1000 mm fino a e = 680 mm)

LIMITI D'IMPIEGO

Larghezza anta totale	Peso di riempimento (max.)	Peso dell'anta (max.)
380–1200 mm	40 kg/m ²	60 kg

RAPPRESENTAZIONE DEL SISTEMA



Pacchetto aggiuntivo per trasmissione



Soluzione per il superamento delle spallette delle finestre

CAMPI DI APPLICAZIONE

- Utilizzabile per la realizzazione di una trasmissione su finestra rettangolare
- Sono realizzabili profondità spallette fino a 150 mm
- Utilizzabile in combinazione con una forbice OL 90 N
- Montaggio su finestre in legno, PVC o alluminio
- Installazione su telaio o montaggio su muratura

CARATTERISTICHE PRODOTTO

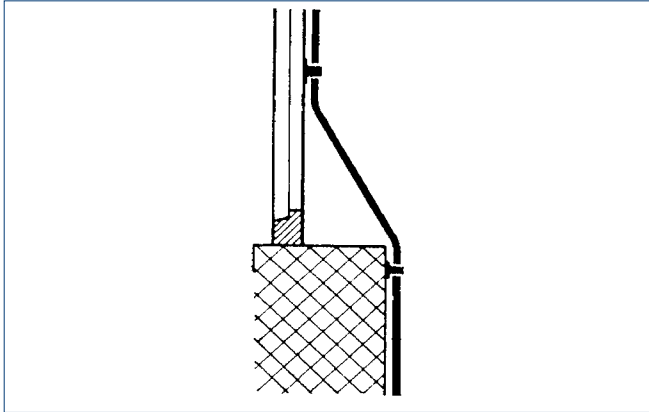
- Non è necessario il fissaggio sulla spalletta della finestra
- Comandabile con la leva manuale

DATI TECNICI

Asta di trasmissione

Profondità spalletta	50 - 150 mm
Ø asta	10 mm
Lunghezza	2000 mm

DISEGNO DI INSTALLAZIONE

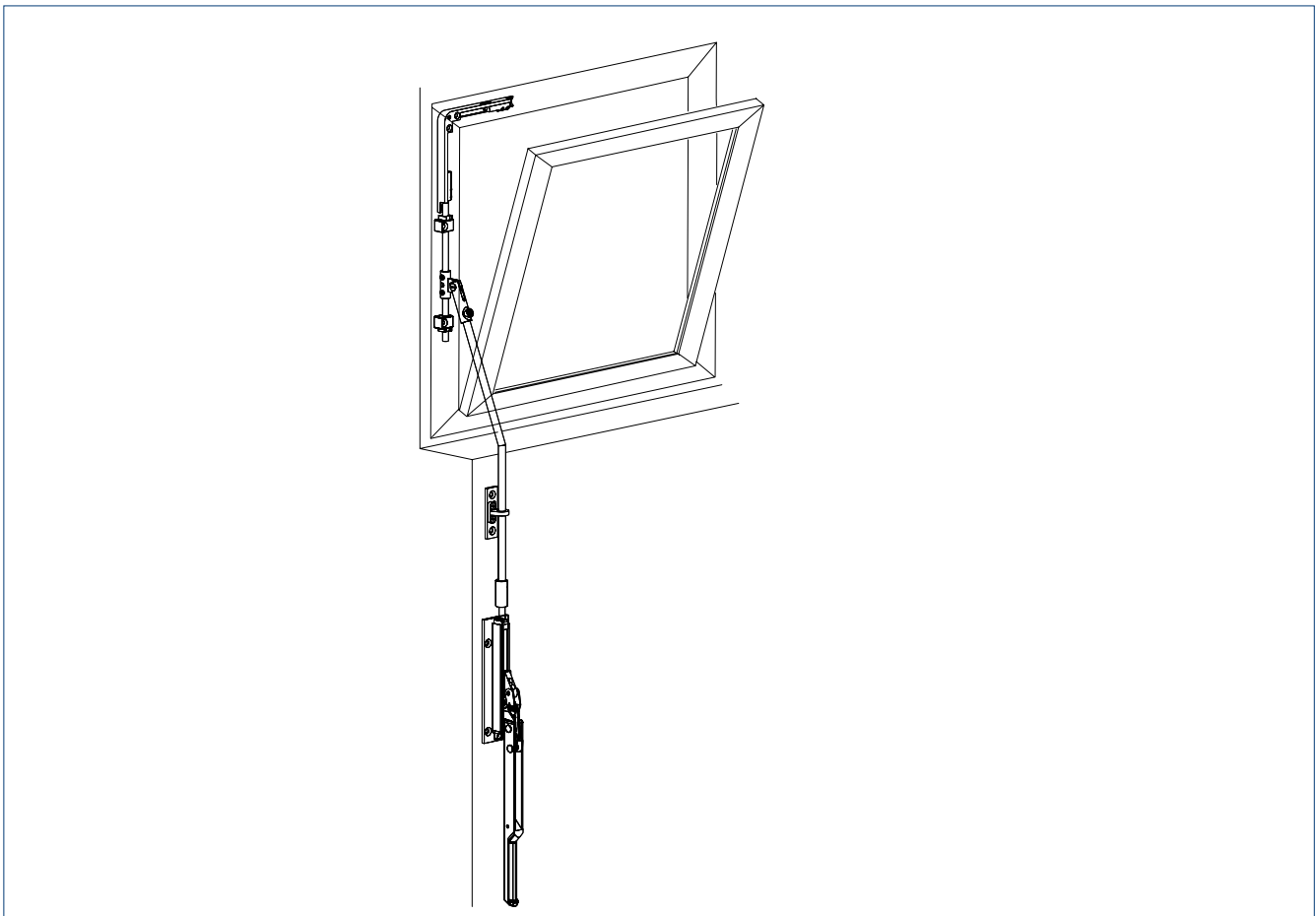


Trasmissione con asta di trasmissione

LIMITI D'IMPIEGO

Larghezza anta totale	Peso di riempimento (max.)	Peso dell'anta (max.)
380 - 1200 mm	40 kg/m ²	60 kg

RAPPRESENTAZIONE DEL SISTEMA



Assortimento componenti

SOLUZIONE PER IL SUPERAMENTO DELLE SPALLETTE DELLE FINESTRE

CAVO FLESSIBILE

Cavo flessibile (022718, 008481, 022720, 008483, 022721, 008485, 072130, 072131)

ACCESSORIO PER IL FISSAGGIO DEL CAVO FLESSIBILE

Accessori per trasmissione flessibile (030798, 030797)

Piastra di connessione per leva manuale (73758)

Piastra di connessione per supporto flessibile (08512, 08516)

ASTA DI TRASMISSIONE

Asta di trasmissione (004892)

Pacchetto aggiuntivo per trasmissione 10/10A (058124)

Blocco aggiuntivo OL 90 N / OL 95



Meccanismo di bloccaggio per il miglioramento della tenuta dell'aria e della sicurezza

CAMPI DI APPLICAZIONE

- Blocco su finestre rettangolari, inclinate o triangolari
- Utilizzabile in combinazione con OL 90 N e OL 95
- Montaggio su finestre in legno, PVC o alluminio
- Installazione su telaio o su anta

CARATTERISTICHE PRODOTTO

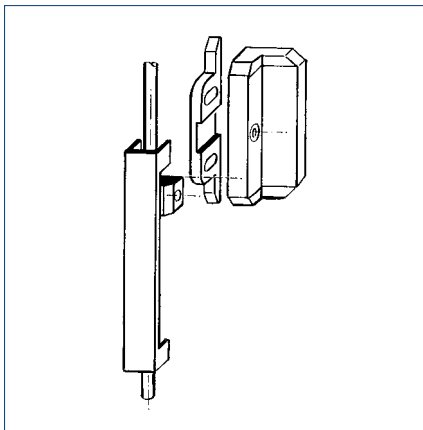
- Blocco visibile - il componente sul telaio si innesta nel componente sull'anta
- Miglioramento della tenuta e della sicurezza
- Per un blocco sicuro non è necessaria alcuna chiusura centralizzata a cura del cliente
- Comandabile con leva manuale, manovella o attuatore elettrico E 212

DATI TECNICI

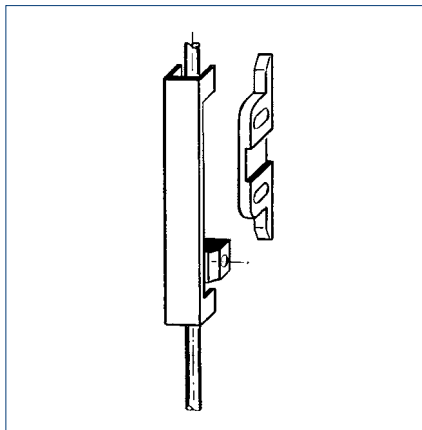
Blocco aggiuntivo OL 90 N/OL 95

Ampiezza di apertura (max.)	170 mm
Larghezza dell'anta a (min.)	580 mm
Altezza dell'anta b (min.)	600 mm
Corsa accessorio	54 mm
Forza del blocco (max.)	150 N

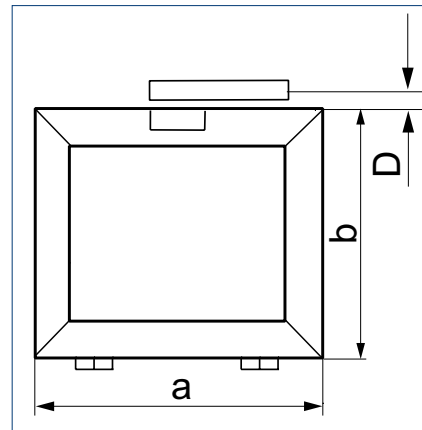
VISTA IN SEZIONE NEL PROFILO



Altezza del sormonto 0– 17 mm

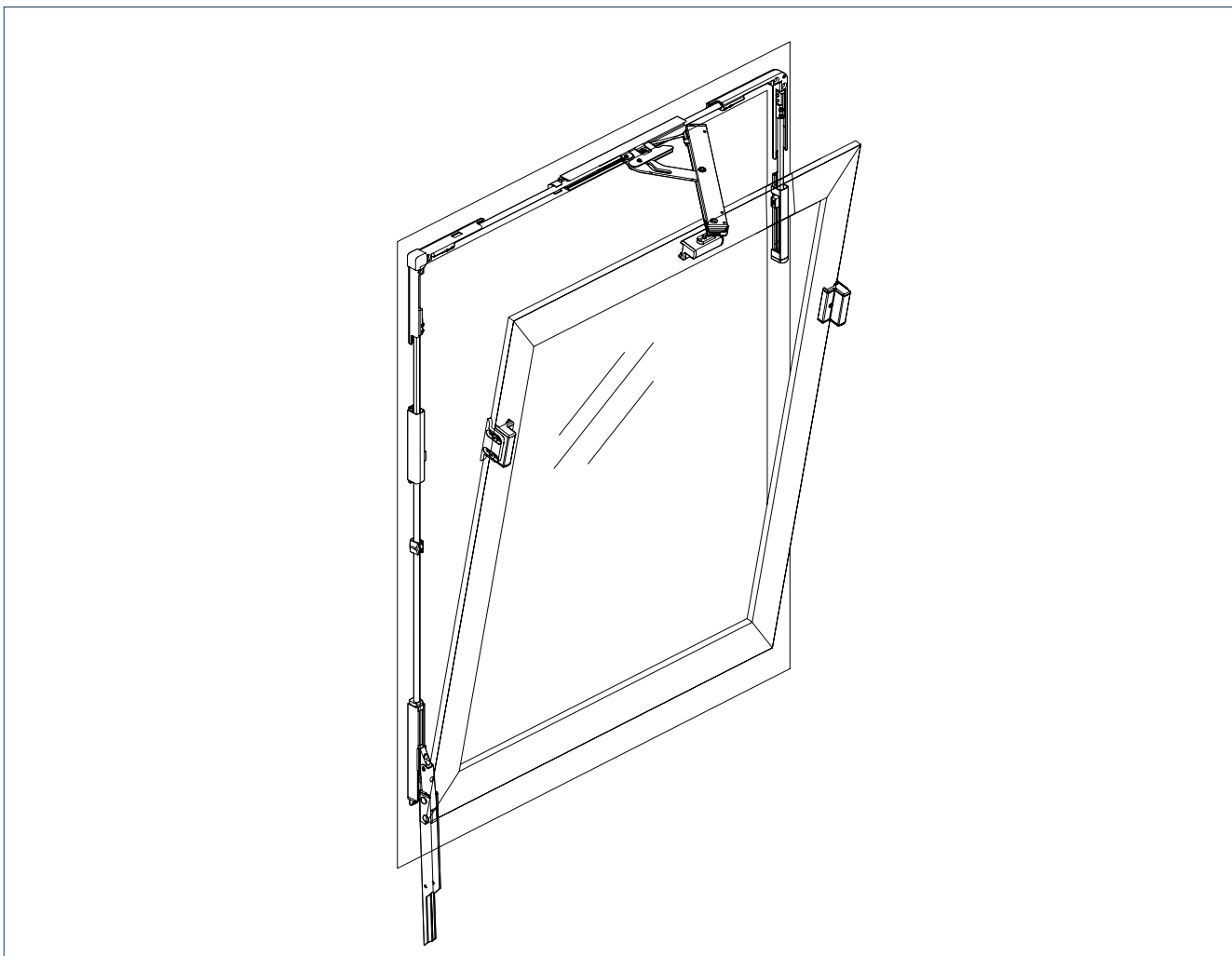


Altezza del sormonto 14– 25 mm



→ **Nota:** Il blocco aggiuntivo può essere integrato per ante con una larghezza min. di 580 mm e un'altezza di 600 mm.

RAPPRESENTAZIONE DEL SISTEMA



Staffa movimentazione chiusure OL 90 N



Meccanismo di bloccaggio per il miglioramento della tenuta e della sicurezza

CAMPI DI APPLICAZIONE

- Blocco sulla finestra rettangolare
- Utilizzabile in combinazione con OL 90 N
- Montaggio su finestre in legno, PVC o alluminio
- Montaggio sull'asta

CARATTERISTICHE PRODOTTO

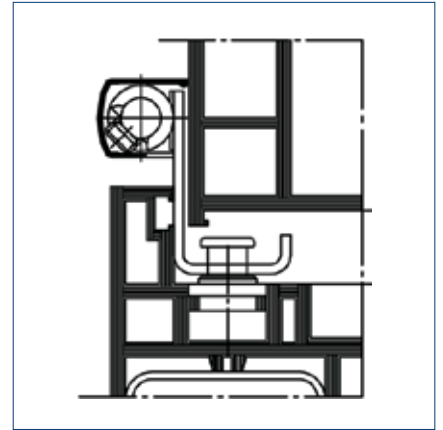
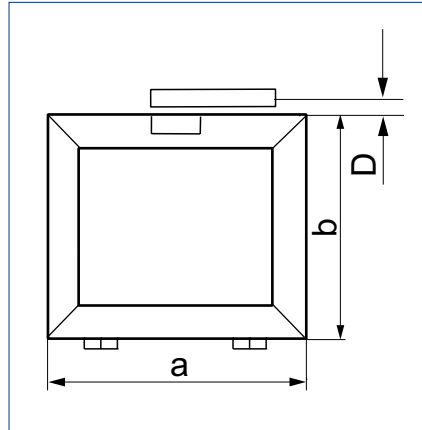
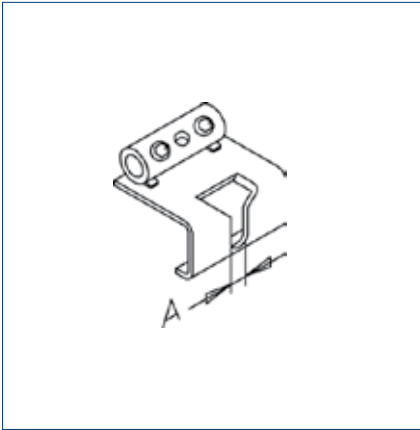
- Meccanismo di bloccaggio nascosto - i perni di montaggio si inseriscono nel sistema
- Miglioramento della tenuta e della sicurezza

DATI TECNICI

Supporto OL 90 N

Ampiezza di apertura	170 mm
Larghezza dell'anta a (min.)	480 mm
Altezza dell'anta b (min.)	250 mm
Corsa accessorio	54 mm

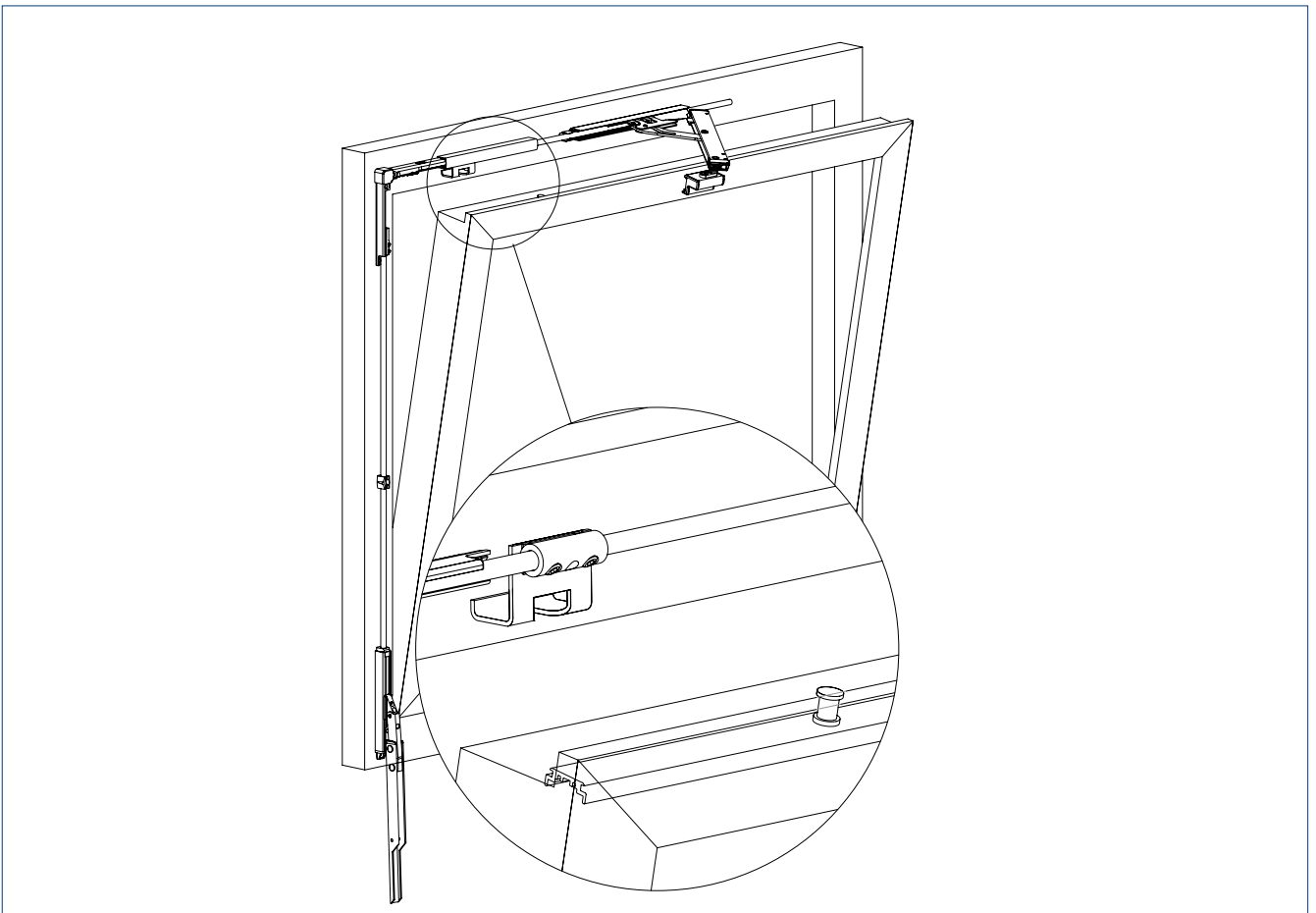
DISEGNO DI INSTALLAZIONE E SEZIONE TRASVERSALE



A = diametro dei differenti
perni di bloccaggio

→ **Nota:** Il blocco integrato può essere utilizzato in ante con un'altezza minima di 250 mm.

RAPPRESENTAZIONE DEL SISTEMA



Assortimento componenti

SOLUZIONI PER UNA PROTEZIONE AGGIUNTIVA

BLOCCHI AGGIUNTIVI

Blocco aggiuntivo per OL 90 N / OL 95 per altezza del sormonto 0 – 17 mm (030519, 030523, 030522)

Blocco aggiuntivo per OL 90 N / OL 95 per altezza del sormonto 14 – 25 mm (030524, 030528, 030527)

SUPPORTO

Supporto per OL 90 N / OL 95 (024953, 029722, 030294)

INFORMAZIONI PER L'ORDINE

Denominazione	Versione	ID N°	
FORBICE OL 90 N			
Forbici OL 90 N con supporto dell'anta standard (pacchetto fisso da 25 pezzi)	EV1	030574	
	bronzo scuro	030575	
	bianco RAL 9016	030578	
	bianco RAL 9010	030576	
	nero	074512	
	secondo RAL	030577	
Forbici OL 90 N con supporto dell'anta standard	EV1	030373	
	bronzo scuro	030374	
	bianco RAL 9016	030377	
	bianco RAL 9010	030375	
	nero	074509	
	secondo RAL	030376	
Forbici OL 90 N con blocchetto scorrevole	EV1	030596	
	bronzo scuro	030597	
	bianco RAL 9016	030600	
	nero	074511	
		secondo RAL	030599
Forbici OL 90 N senza supporto dell'anta	EV1	071203	
	bronzo scuro	071204	
	bianco RAL 9016	071207	
	nero	099477	
		secondo RAL	071206
Forbici OL 90 N chiudibile, con supporto dell'anta	EV1	029183	
	bronzo scuro	029184	
	bianco RAL 9016	029187	
		secondo RAL	029186
	Forbici OL 90 N con sicurezza antisgancio e supporto dell'anta standard	EV1	030498
bronzo scuro		030499	
bianco RAL 9016		030502	
		secondo RAL	030501
Forbici OL 95 con supporto dell'anta standard		EV1	082445
	bianco RAL 9016	082448	
		secondo RAL	082449
Forbici OL 95 senza supporto dell'anta	EV1	084194	
	bianco RAL 9016	084197	
		secondo RAL	084199
Forbici OL 95 con sicurezza antisgancio e supporto dell'anta	EV1	082638	
	bianco RAL 9016	082641	
		secondo RAL	082643
SUPPORTI DELL'ANTA OL 90 N E OL 95			
Supporto dell'anta standard per OL 90 N / OL 95 Adatto a OL 90 N / OL 95 su finestre in PVC e allu- minio	EV1	074424	
	bronzo scuro	074425	
	bianco RAL 9016	074428	
	nero	080228	
		secondo RAL	074427

INFORMAZIONI PER L'ORDINE

Denominazione	Posizione di montaggio	Versione	ID N°
Blocchetto scorrevole per OL 90 N / OL 95 Adatto a OL 90 N / OL 95 su finestre in PVC e alluminio di forme speciali		EV1	084398
		bronzo scuro	084399
		bianco RAL 9016	084401
		nero	084402
		secondo RAL	084403
Staffa attacco anta standard per OL 90 N / OL 95 Adatto a OL 90 N / OL 95 su finestre in legno Euronut		EV1	030886
		bronzo scuro	030887
		bianco RAL 9016	030890
		nero	099475
		secondo RAL	030889
Blocchetto scorrevole per OL 90 N / OL 95 Adatto a OL 90 N / OL 95 su finestre in legno di forme speciali		EV1	071198
		bronzo scuro	071199
		bianco RAL 9016	071202
		nero	099476
		secondo RAL	071201
FORBICI OL 90 N PER ANTA AD APERTURA ESTERNA			
Forbici OL 90 N per anta ad apertura esterna, profondità spalletta 0-30 mm, con supporto dell'anta	a sinistra	EV1	118060
	a destra	EV1	117700
	a sinistra	bianco RAL 9016	118081
	a destra	bianco RAL 9016	117771
	a sinistra	secondo RAL	118082
	a destra	secondo RAL	117772
Forbici OL 90 N per anta ad apertura esterna, profondità spalletta 30-60 mm, con supporto dell'anta	a sinistra	EV1	118083
	a destra	EV1	117773
	a sinistra	bianco RAL 9016	118084
	a destra	bianco RAL 9016	117774
	a sinistra	secondo RAL	118085
	a destra	secondo RAL	117775
ACCESSORI OL 90 N PER ANTA AD APERTURA ESTERNA			
Blocco per OL 90 N per anta ad apertura esterna Per profondità spalletta 30-60 mm		EV1	117776
		bianco RAL 9016	117777
		secondo RAL	117778
ACCESSORI OL 90 N, OL 95 E OL 90 N PER ANTA AD APERTURA ESTERNA			
Leva manuale con rinvio angolare per OL 90 N / OL 95 Adatto a OL 90 N / OL 95 (pacchetto fisso da 25 pezzi)		EV1	030557
		bronzo scuro	030558
		bianco RAL 9016	030561
		bianco RAL 9010	030559
		nero	074513
		secondo RAL	030560
Leva manuale con rinvio angolare per OL 90 N / OL 95		EV1	030611
		bronzo scuro	030612
		bianco RAL 9016	030615
		bianco RAL 9010	030559
		nero	077945
		secondo RAL	030614

INFORMAZIONI PER L'ORDINE

Denominazione	Posizione di montaggio	Lunghezza	Versione	ID N°
Leva manuale con rinvio angolare flessibile per OL 90 N / OL 95 Per finestre di forma speciale			EV1	076911
			bronzo scuro	076912
			bianco RAL 9016	076915
			nero	080227
			secondo RAL	076916
Leva manuale per OL 90 N / OL 95 senza rinvio angolare			EV1	026882
			bronzo scuro	026884
			bianco RAL 9016	026887
			nero	079113
			secondo RAL	026886
Leva manuale bloccabile per OL 90 N / OL 95 senza rinvio angolare			EV1	083841
			bronzo scuro	083842
			bianco RAL 9016	083844
			secondo RAL	085230
Rinvio angolare per OL 90 N / OL 95			zincata	070546
Rinvio angolare flessibile per OL 90 N / OL 95 Flessibile per finestre di forma speciale			zincata	071354
Accessori per leva manuale orientabile			EV1	030391
			bronzo scuro	030392
			bianco RAL 9016	030395
			secondo RAL	030394
Trasmissione angolare Fz 90 Rinvio angolare con trasmissione integrata, senza manovella	a sinistra		zincata	030809
	a destra		zincata	030811
	a sinistra		nero	030810
	a destra		nero	030812
Trasmissione verticale Fz 91 Con rinvio angolare, senza manovella			zincata	030817
			nero	030818
Trasmissione verticale Fz 91 senza rinvio angolare, senza asta, senza manovella			zincata	030822
			nero	030823
Trasmissione Fz 92 trasmissione verticale e angolare, senza asta e senza manovella			EV1	030778
Asta a manovella fissa, con manovella pieghevole e supporto dell'asta a manovella		1400 mm	EV1	050856
		1400 mm	bronzo scuro	050858
		1400 mm	bianco RAL 9016	015864
		1400 mm	secondo RAL	015986
Asta a manovella fissa, con manovella pieghevole e supporto dell'asta a manovella tagliato a misura (ogni 1000 mm)			EV1	077433
			bronzo scuro	108474
			bianco RAL 9016	108476
			secondo RAL	108477
Asta a manovella asportabile con manovella pieghevole		1400 mm	EV1	050856
		1400 mm	bronzo scuro	057589
		1400 mm	bianco RAL 9016	015879
		1400 mm	secondo RAL	15987

INFORMAZIONI PER L'ORDINE

Denominazione	Dimensioni di bloccaggio	Lunghezza	Versione	ID N°
Asta a manovella asportabile, con manovella pieghevole su misura (ogni 1000 mm)			EV1	077434
			bronzo scuro	108478
			bianco RAL 9016	108480
			secondo RAL	108491
Finecorsa per ampiezze di apertura minime			color argento	012335
Protezione contro sovraccarichi per trasmissioni Fz 90-92 e Fz 100-101			EV1	020226
			bronzo scuro	020225
			bianco RAL 9016	020223
			secondo RAL	020224
Giunto universale per trasmissioni Fz 90 e 91			zincata	008985
Asta a manovella per installazioni fai da te tubo di collegamento di 6000 mm		6000 mm	EV1	053262
		6000 mm	bronzo scuro	053263
		6000 mm	bianco RAL 9016	014706
		6000 mm	secondo RAL	015982
Asta a manovella per installazione fai da te tubo di collegamento su misura (ogni 1000 mm)			EV1	109482
			bronzo scuro	109483
			bianco RAL 9016	109485
			secondo RAL	109486
Supporto per OL 90 N / OL 95 per il bloccaggio invisibile	A= 8,5 mm		color argento	024953
	A= 11,5 mm		color argento	029722
	A= 15,5 mm		color argento	030294
Blocco aggiuntivo per OL 90 N / OL 95 per altezza spalletta laterale 0 - 75 mm			EV1	030744
			bronzo scuro	030520
			bianco RAL 9016	030748
			secondo RAL	030747
Blocco aggiuntivo per OL 90 N / OL 95 per altezza spalletta laterale 0 - 150 mm			EV1	030749
			bronzo scuro	030525
			bianco RAL 9016	030753
			secondo RAL	030752
Trasmissione per superamento spalletta laterale gr. 75 per OL 90 N T= 0-75 mm			EV1	030744
			bronzo scuro	030745
			bianco RAL 9016	030748
			secondo RAL	030747
Trasmissione per superamento spalletta laterale gr. 150 per OL 90 N T= 0-75 mm			EV1	030749
			bronzo scuro	030750
			bianco RAL 9016	030753
			secondo RAL	030752
Trasmissione per staffa angolare per OL 90 N			EV1	030902
			bronzo scuro	030903
			bianco RAL 9016	030906
			nero	074510
			secondo RAL	030905
Cavo flessibile senza accessori		700 mm	EV1 + bianco RAL 9016	022718
		700 mm	marrone	008481
Cavo flessibile senza accessori		1000 mm	EV1 + bianco RAL 9016	022720
		1000 mm	marrone	008483

INFORMAZIONI PER L'ORDINE

Denominazione	Lunghezza	Versione	ID N°
Cavo flessibile senza accessori	1250 mm	EV1 + bianco RAL 9016	022721
	1250 mm	marrone	008485
Cavo flessibile senza accessori lunghezza speciale su misura	350- 3000 mm	EV1 + bianco RAL 9016	072130
	350- 3000 mm	marrone	072131
Accessori per cavo flessibile per finestre di forma speciale		EV1 + bianco RAL 9016	030862
		marrone	030861
Guida angolare per cavo flessibile		EV1 + bianco RAL 9016	030764
		marrone	030763
Accessori per trasmissione flessibile		EV1 + bianco RAL 9016	030798
		marrone	030797

MATERIALE DI MONTAGGIO

Asta Ø 8 mm	2000 mm	zincata	016555
	3000 mm	zincata	016591
	6000 mm	zincata	016592
Profilo di copertura OL 90 N / OL 95	2000 mm	EV1	030401
	2000 mm	bronzo scuro	030402
	2000 mm	bianco RAL 9016	030405
	2000 mm	nero	074537
	2000 mm	secondo RAL	030404
Profilo di copertura OL 90 N / OL 95	3000 mm	EV1	030396
	3000 mm	bronzo scuro	030397
	3000 mm	bianco RAL 9016	030400
	3000 mm	nero	074539
	3000 mm	secondo RAL	030399
Profilo di copertura OL 90 N / OL 95	6000 mm	EV1	027558
	6000 mm	bianco RAL 9016	027561
	6000 mm	nero	074540
	6000 mm	Alluminio grezzo	027556
Guida asta (confezione da 10 pezzi)		bianco	010878
Guida maniglione e piastra di connessione		zincata	002747
Profilo di copertura rinvio angolare per OL 90 N / OL 95		EV1	071503
		bianco RAL 9016	071507
		bianco RAL 9010	071505
		secondo RAL	071506

DIMA DI FORATURA

Dima di foratura per finestra in legno		giallo RAL 1003	054799
Dima di foratura per finestra in metallo e in PVC		blu	054800
Dima di foratura per staffa attacco anta Euronut		color argento	028141
Accessori per dima di foratura multisezione		color argento	020477
Dima di foratura per 2 forbici, finestre ad arco F45			071861
Dima di foratura per legno per trasmissione Fz 92		color argento	013769
Dima di foratura per metallo e plastica per trasmissione Fz 92		color argento	013770
Dima di foratura per tubo di collegamento		color argento	059083



OL 90 N con E 212 VGH compagnia di assicurazioni Hannover, Germania (Foto: Lothar Wels / GEZE GmbH)

OL 320



Attuatore a forbice montato sul profilo della finestra,
con una ampiezza di apertura di 320 mm

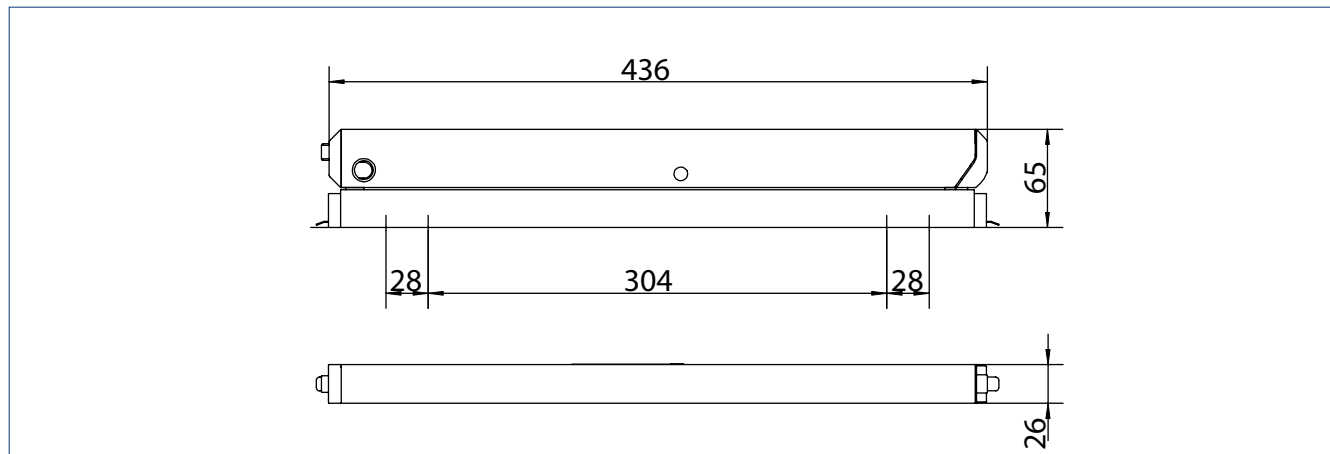
CAMPI DI APPLICAZIONE

- Ventilazione quotidiana confortevole degli ambienti e dei vani scala
- Per finestre con elevati pesi delle ante fino a 250 kg
- Finestre vasistas con apertura verso l'interno
- Automazione tramite attuatore elettrico E 212
- Montaggio su finestre in legno, PVC o alluminio
- Installazione su telaio

CARATTERISTICHE PRODOTTO

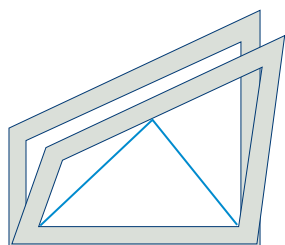
- Raggiunge la ampiezza di apertura completa di 320 mm con ante di qualsiasi altezza
- La ampiezza di apertura è regolabile
- Richiede poco spazio grazie al design sottile delle forbici
- Il pulsante di sicurezza sulle forbici mostra il bloccaggio forbice nella testa sferica del supporto dell'anta
- Il blocco dell'anta integrato nelle forbici consente un bloccaggio sicuro
- La sospensione forbici tramite l'apposito pulsante di sgancio facilita la pulizia della finestra dall'interno e dall'esterno
- L'antiscambio offre una maggiore sicurezza
- Gli agganci e i blocchi aggiuntivi aumentano sicurezza ed ermeticità
- Forbici e braccio a V a montaggio anteriore
- Il supporto dell'anta è adatto a tutte le altezze del sormonto e a tutti i materiali

DISEGNO DI PRODOTTO IN SCALA



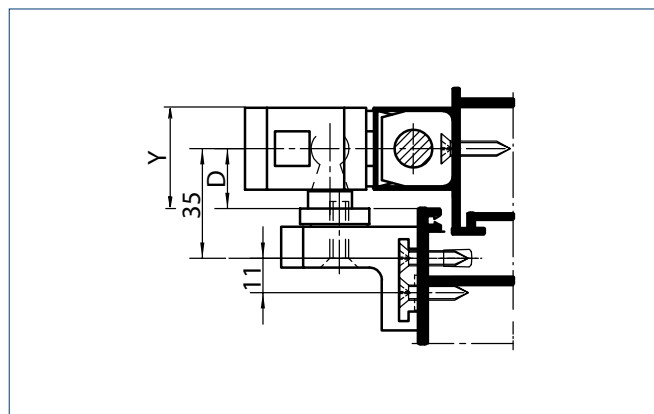
FINESTRE SPECIALI

INCLINATA

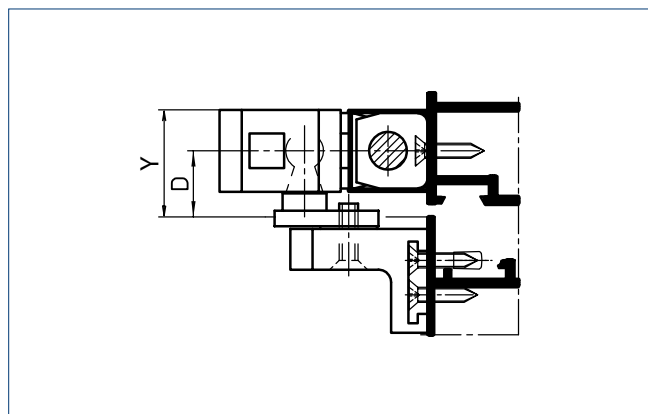


VISTA IN SEZIONE NEL PROFILO

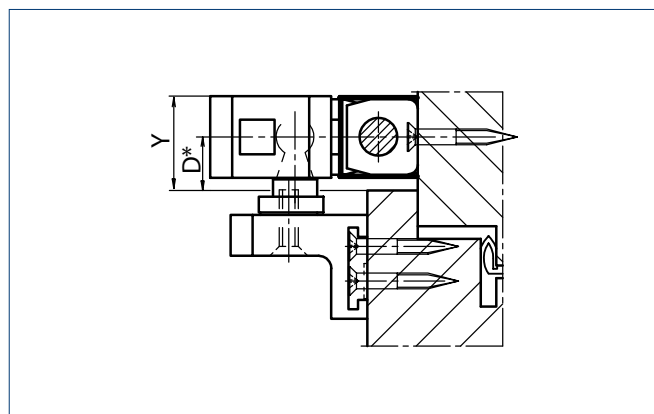
OL 320 SU FINESTRE IN ALLUMINIO CON SPORGENZA



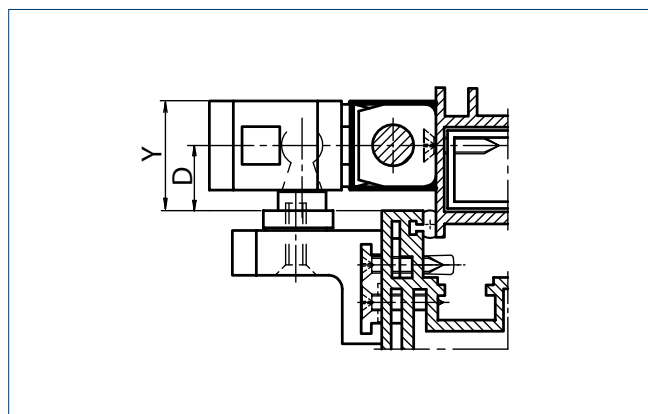
OL 320 SU FINESTRE IN ALLUMINIO COMPLANARE



OL 320 SU FINESTRE IN LEGNO



OL 320 SU FINESTRE IN PVC



D = distanza bordo esterno anta - centro braccio a V (preferibilmente 17 mm) | D* = distanza bordo esterno anta - centro braccio a V (preferibilmente 17 mm) | Y = Ingombro superiore

OL 320 PER FINESTRA RETTANGOLARE - COMPONENTI DEL SISTEMA OL



- 1 Forbici OL 320
- 2 Supporto dell'anta con piastra di fissaggio lunga
- 3 Rinvio angolare
- 4 Asta (copribile con profilo di copertura in diversi colori)
- 5 Guida asta
- 6 Leva manuale

DATI TECNICI
OL 320 per finestre rettangolari

Ampiezza di apertura (max.)	320 mm
Larghezza dell'anta a (min.)	680 mm
Altezza dell'anta b (min.)	400 mm
Peso dell'anta (max.)	250 kg
Corsa accessorio	70 mm

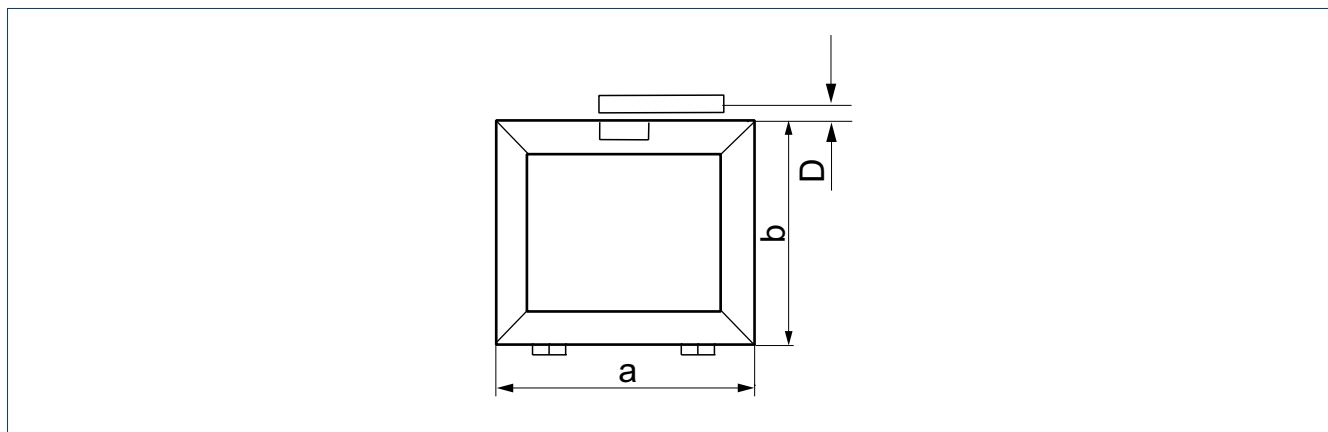
Forbici

Lunghezza	436 mm
Profondità	65 mm
Altezza	26 mm

FUNZIONI

Ampiezza di apertura regolabile (riduzione corsa)	●
Blocco dell'anta integrato nelle forbici	●
Sospensione forbici tramite tasto	●
Sicurezza antigancio	●

● = Sì

DISEGNO DI INSTALLAZIONE SU FINESTRA RETTANGOLARE

LIMITI D'IMPIEGO

Numero di forbici	Larghezza dell'anta a (min.)	Larghezza dell'anta a (max.)	Altezza dell'anta b (min.)	Peso dell'anta (max.)
1	680 mm	1200 mm		
2	1201 mm	2400 mm	400 mm	250 kg
3	2401 mm	3600 mm		

QUOTE DI REGOLAZIONE E INGOMBRO

Altezza dell'anta b (min.)	Altezza dell'anta b (max.)	Quota di regolazione D (min.) sopra	Ingombro Y superiore
400 mm	499 mm	23 mm	min. 36 mm
500 mm	599 mm	21 – 23 mm	
600 mm	799 mm	19 – 23 mm	D(min)+ 13
800 mm		17 – 23 mm	

OL 320 PER FINESTRA INCLINATA – COMPONENTI DEL SISTEMA OL



- 1 Forbici OL 320
- 2 Blocchetto scorrevole con piastra di fissaggio lunga
- 3 Rinvio angolare pieghevole
- 4 Asta (copribile con profilo di copertura in diversi colori)
- 5 Guida asta
- 6 Leva manuale

DATI TECNICI
OL 320 su finestre inclinate

Ampiezza di apertura (max.)	320 mm
Larghezza dell'anta a (min.)	680 mm
Altezza dell'anta b (min.)	400 mm
Peso dell'anta (max.)	250 kg
Corsa accessorio	70 mm

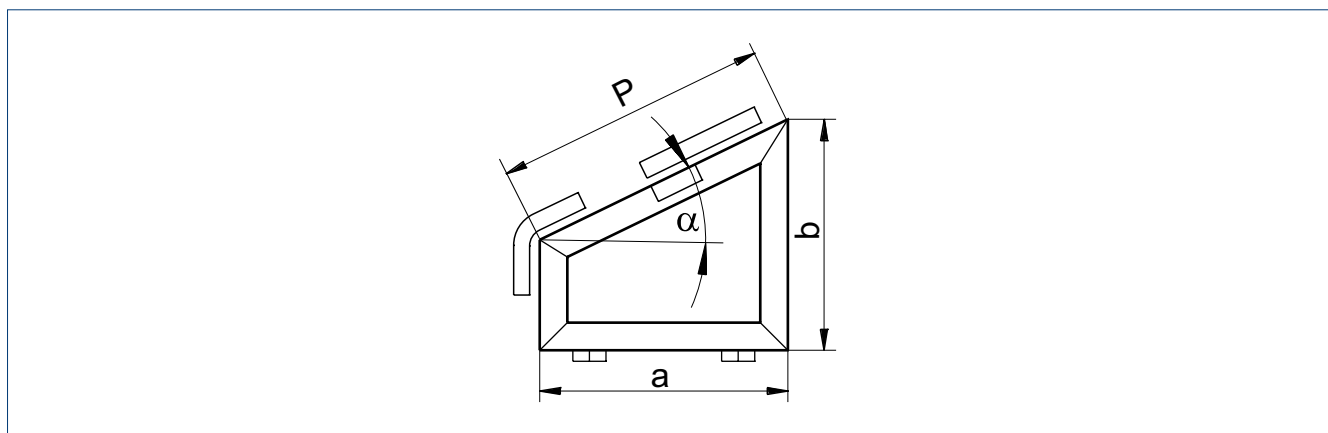
Forbici

Lunghezza	436 mm
Profondità	65 mm
Altezza	26 mm

FUNZIONI

Ampiezza di apertura regolabile (riduzione corsa)	●
Blocco dell'anta integrato nelle forbici	●
Sospensione forbici tramite tasto	●
Sicurezza antigancio	●

● = Sì

DISEGNO DI INSTALLAZIONE SU FINESTRA INCLINATA

LIMITI D'IMPIEGO

Numero di forbici	Larghezza dell'anta a (min.)	Larghezza dell'anta a (max.)	Altezza dell'anta b (min.)	Peso dell'anta (max.)
1	680 mm	1200 mm		
2	1201 mm	2400 mm	400 mm	250 kg
3	2401 mm	3600 mm		

QUOTE DI REGOLAZIONE E INGOMBRO

Altezza dell'anta b (min.)	Altezza dell'anta b (max.)	Quota di regolazione D (min.) sopra	Ingombro Y superiore
400 mm	499 mm	23 mm	min. 36 mm
500 mm	599 mm	21 – 23 mm	
600 mm	799 mm	19 – 23 mm	D(min)+ 13
800 mm		17 – 23 mm	

Assortimento componenti

FORBICI OL 320

Forbici con bloccetto scorrevole (128211, 128212, 128213)
Forbici con bloccetto scorrevole e sicurezza antisgancio (131288, 131289, 131290)

SUPPORTO DELL'ANTA + PIASTRA DI FISSAGGIO

Supporto dell'anta con piastra di fissaggio corta (139179, 139180, 139211)
Piastra di fissaggio lunga (063923)

RINVIO ANGOLARE + LEVA MANUALE

Leva manuale con rinvio angolare (131610, 131611, 131612, 139061, 139062, 139058, 139059)
Rinvio angolare (058648) angolare
Leva manuale (131652, 131653, 131654, 131655, 131656, 131657, 131658, 131660)

COMPONENTI PER LA CONNESSIONE

Asta (053198, 053199, 054116)

ACCESSORIO PER LA COPERTURA

Profilo di copertura (058771, 018293, 014258, 058774, 018294, 014259, 058630, 018251)
Copertura angolare (012560, 018245, 015459)
Pacchetto aggiuntivo copertura terminale estremità forbici (058633, 018254, 013816)

ACCESSORIO PER IL FISSAGGIO

Guida asta (058653)
Piastra tassello per guida asta (004535)
Accoppiamento ad asta (059729)
Piastra tassello per leva manuale (139636)



FINESTRE

Soluzioni personalizzate

OL 320

L'installazione dei dispositivi manuali di apertura sopra luce GEZE è semplice, flessibile ed adattabile. Questo ci permette di offrire soluzioni personalizzate per ogni evenienza e per ogni applicazione. Diverse manovelle e riduttori garantiscono una trasmissione ottimale e permettono l'apertura e la chiusura semplici delle finestre. Desiderate una maggiore sicurezza per le vostre finestre? Allora i blocchi aggiuntivi sono ideali per migliorare la tenuta e la sicurezza.



Trasmissione angolare Fz 100



Trasmissione angolare per la movimentazione delle finestre mediante manovella

CAMPI DI APPLICAZIONE

- Per il comando comodo di una finestra rettangolare o inclinata mediante manovella fissa o rimovibile
- Utilizzabile in combinazione con una forbice OL 320 e su finestre vasistas con apertura verso l'interno
- Montaggio su finestre in legno, PVC o alluminio
- Installazione su telaio

CARATTERISTICHE PRODOTTO

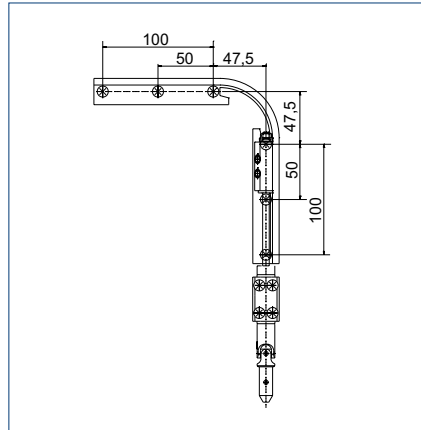
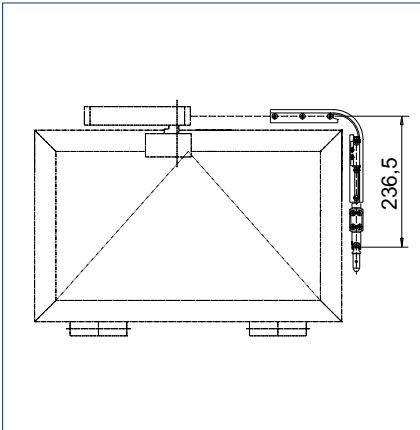
- Rinvio angolare premontato con giunto cardanico
- Ampiezza di apertura vasistas regolabile in continuo
- Limitazione dell'apertura vasistas tramite il limitatore di corsa
- Dieci giri della manovella per raggiungere l'apertura completa
- Sicurezza di funzionamento aggiuntiva tramite la protezione da sovraccarichi

DATI TECNICI

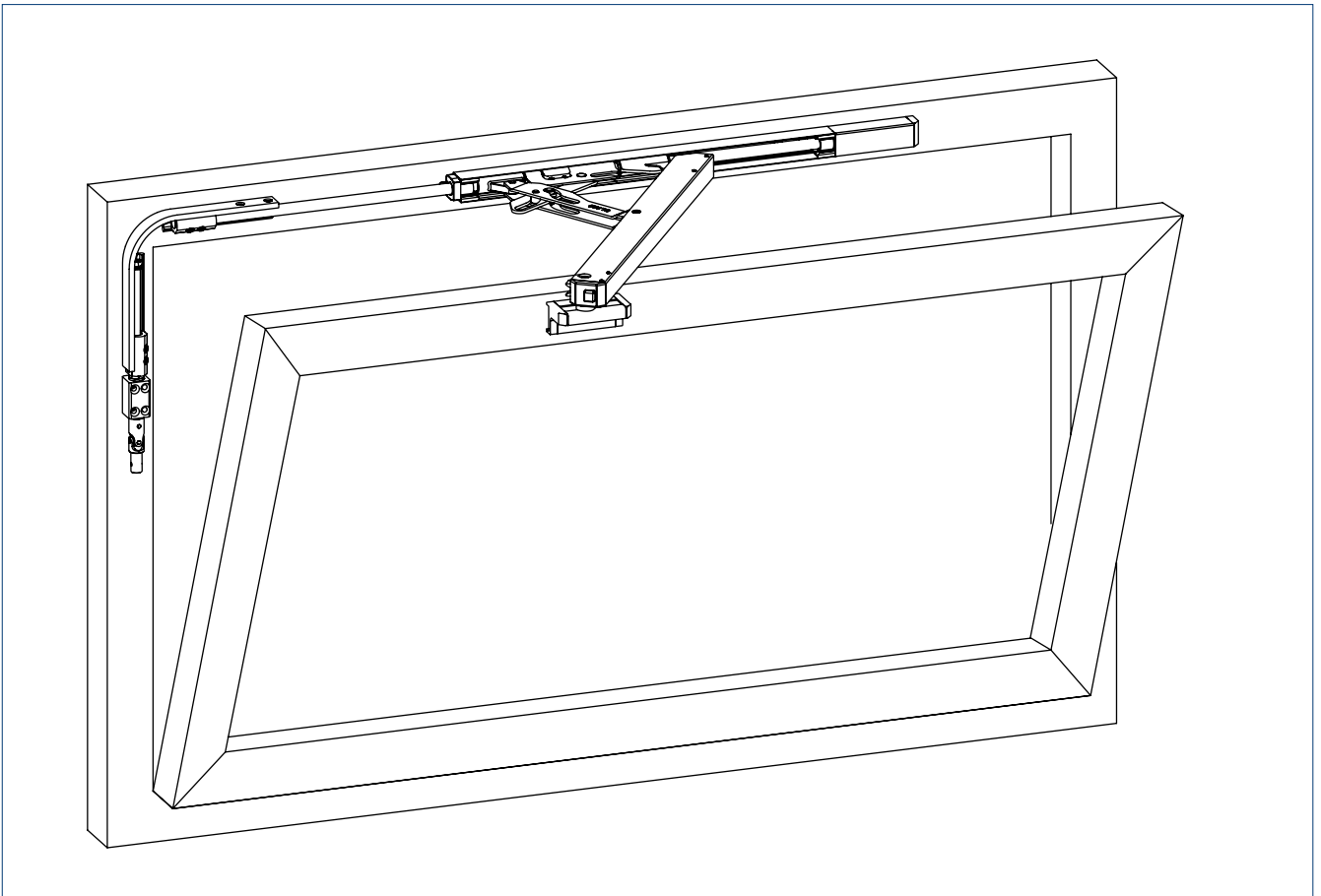
Trasmissione angolare Fz 100

Larghezza	26 mm
Corsa	70 mm
Diametro asta (collegamento a morsetto)	12 mm
Giri manovella fino ad apertura max.	10

DISEGNO DI INSTALLAZIONE SU FINESTRA RETTANGOLARE



RAPPRESENTAZIONE DEL SISTEMA



Trasmissione verticale Fz 101



Trasmissione verticale per la movimentazione delle finestre mediante manovella

CAMPI DI APPLICAZIONE

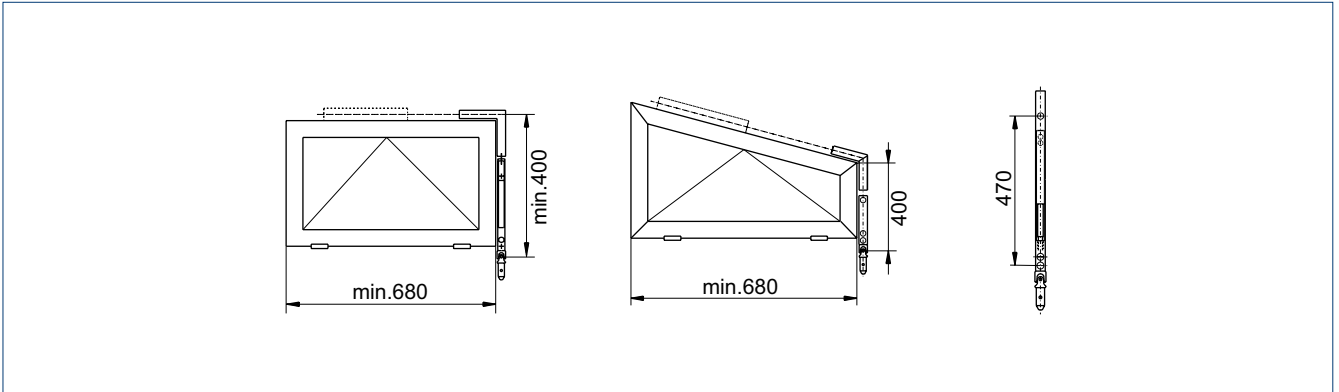
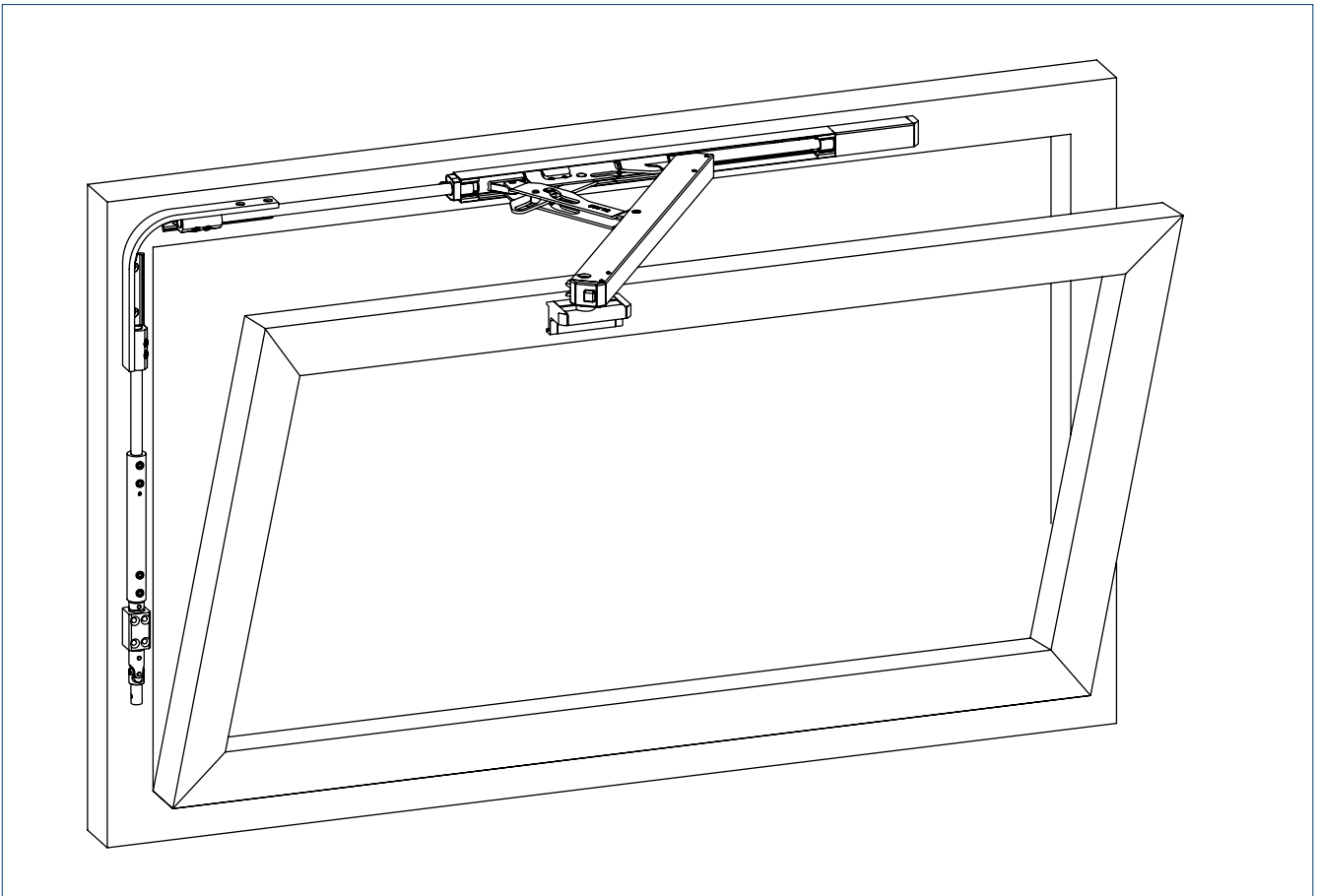
- Per il comando comodo di una finestra rettangolare o inclinata mediante manovella fissa o rimovibile
- Utilizzabile in combinazione con una forbice OL 320 e su finestre vasistas con apertura verso l'interno
- Montaggio su finestre in legno, PVC o alluminio
- Installazione su telaio

CARATTERISTICHE PRODOTTO

- Trasmissione verticale è agganciabile mediante aste sul rinvio angolare
- Ampiezza di apertura a regolazione in continuo
- Limitazione dell'apertura vasistas tramite il limitatore di corsa
- Dieci giri della manovella per raggiungere l'apertura completa
- Sicurezza di funzionamento aggiuntiva tramite la protezione da sovraccarichi

DATI TECNICI**Trasmissione verticale Fz 101**

Larghezza	26 mm
Corsa	70 mm
Diametro asta (collegamento a morsetto)	12 mm
Giri manovella fino ad apertura max.	10

DISEGNO DI INSTALLAZIONE SU FINESTRA RETTANGOLARE E INCLINATA**RAPPRESENTAZIONE DEL SISTEMA**

Assortimento componenti

SOLUZIONI PER IL COMANDO DELLE FINESTRE MEDIANTE MANOVELLA

TRASMISSIONE

Trasmissione angolare Fz 100 (018194)

Trasmissione verticale Fz 101 (018196)

MANOVELLE

Manovella fissa (050856, 015864, 015986, 077433, 108476, 108477)

Manovella rimovibile (050856, 015879, 015987, 077434, 108480, 108491)

Manovella per installazione fai da te (053262, 014706, 015982, 109482, 109485, 109846)

ACCESSORI/POSSIBILI COMBINAZIONI

Rinvio angolare standard (058648),

Limitatore di corsa (012335)

Protezione da sovraccarichi (020226, 020225, 020224)

Manovella angolare (056951, 014795, 056952)

Giunto conico (042963)

Pendolo con piastra di supporto (022934, 022933)

ACCESSORIO PER IL FISSAGGIO

Guida asta (058653)

Accoppiamento ad asta (059729)

Piastra tassello per leva manuale (139636)

Supporto della manovella (054560, 014794, 054561),

Spina elastica (022932)

Blocco aggiuntivo OL 320



Blocco per il miglioramento della tenuta e della sicurezza

CAMPI DI APPLICAZIONE

- Blocco sulla finestra rettangolare o inclinata
- Utilizzabile in combinazione con una forcice OL 320 e su finestre vasistas con apertura verso l'interno
- Montaggio su finestre in legno, PVC o alluminio
- Installazione su telaio o su anta

CARATTERISTICHE PRODOTTO

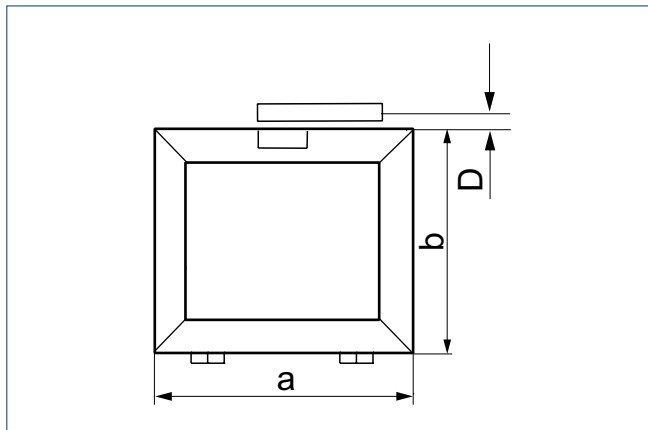
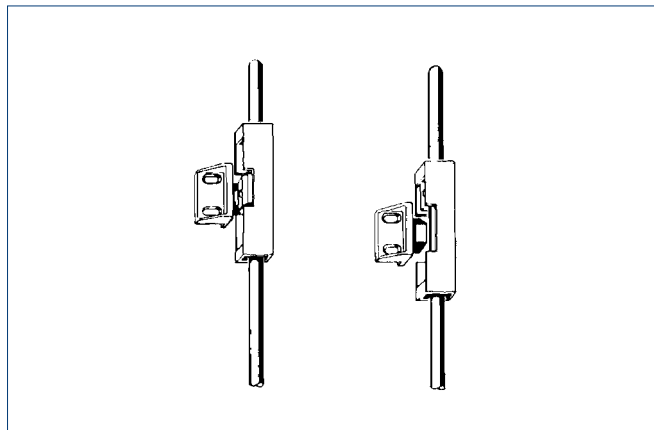
- Blocco visibile - il componente sul telaio si innesta nel componente sull'anta
- Miglioramento della tenuta e della sicurezza
- Per un blocco sicuro non è necessaria alcuna chiusura centrale a cura del cliente
- Comandabile con leva manuale, manovella o attuatore elettrico E 212

DATI TECNICI

Blocco aggiuntivo OL 320

Ampiezza di apertura (max.)	320 mm
Larghezza dell'anta a (min.)	770 mm
Altezza dell'anta b (min.)	400 mm
Corsa accessorio	70 mm

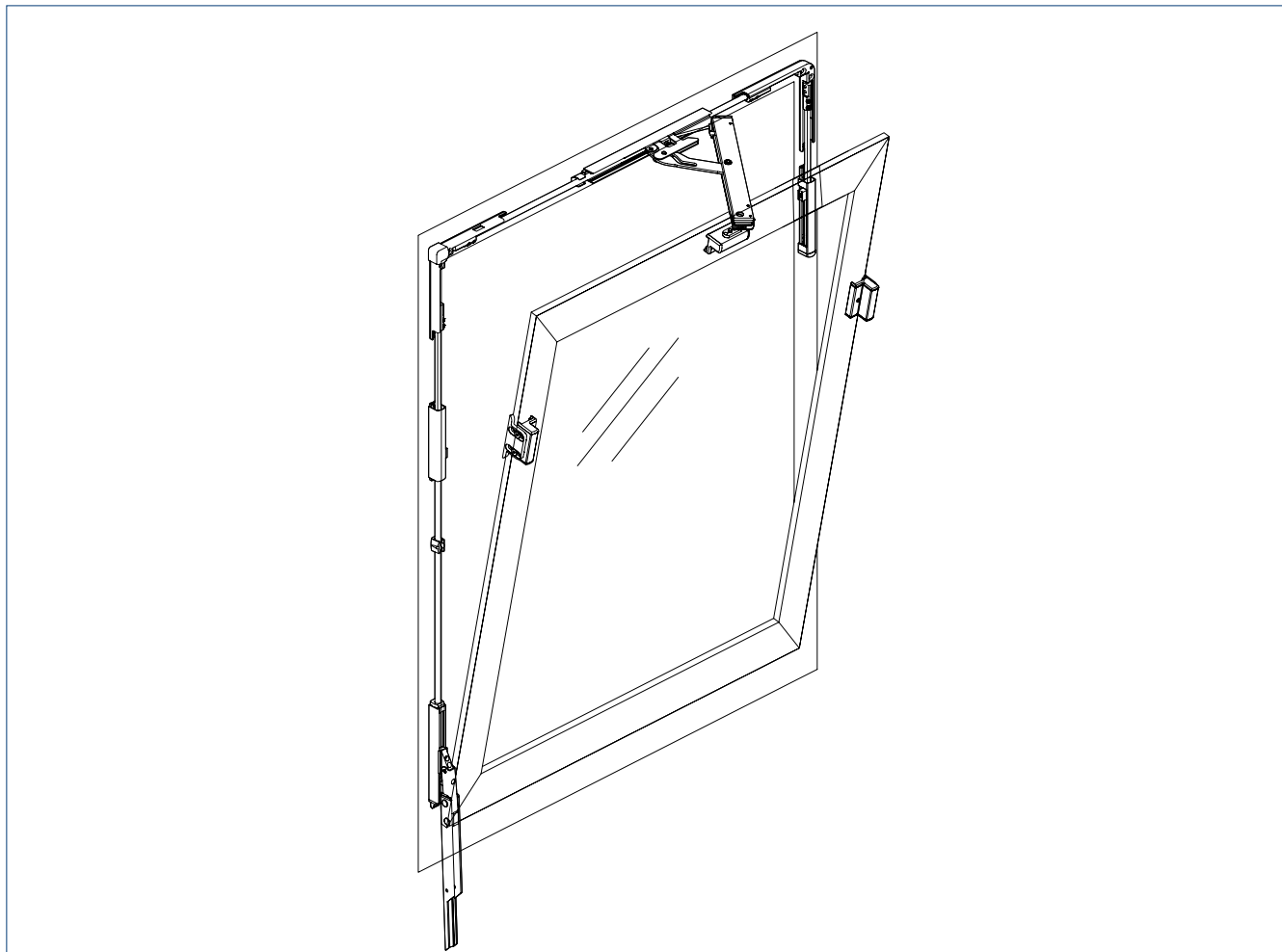
VISTA IN SEZIONE NEL PROFILO



Altezza del sormonto 12– 25 mm

→ **Nota:** Il blocco aggiuntivo può essere integrato a partire da una larghezza dell'anta di min. 580 mm e di un'altezza dell'anta di 600 mm.

RAPPRESENTAZIONE DEL SISTEMA



Staffa movimentazione chiusure OL 320



Blocco per il miglioramento della tenuta e della sicurezza

CAMPI DI APPLICAZIONE

- Blocco sulla finestra rettangolare
- Utilizzabile in combinazione con una forbice OL 320 e su finestre vasistas con apertura verso l'interno
- Montaggio su finestre in legno, PVC e alluminio
- Montaggio sull'asta

CARATTERISTICHE PRODOTTO

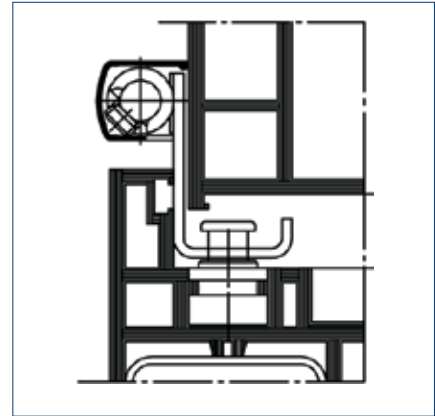
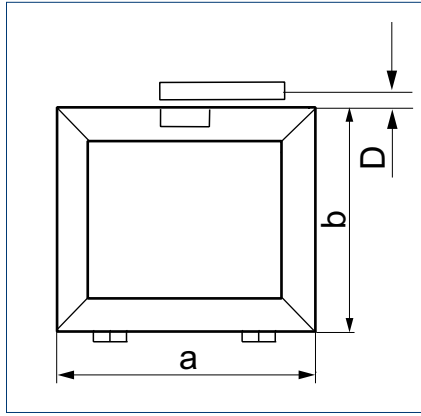
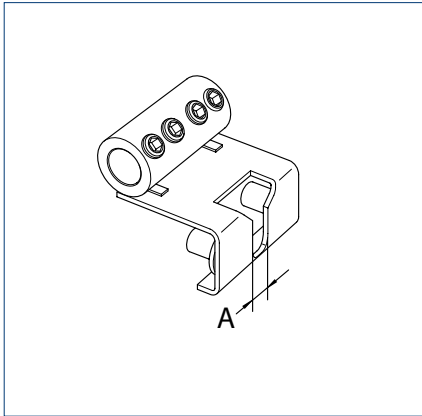
- Blocco coperto - i perni di montaggio a cura del cliente si inseriscono nel trascinatore
- Miglioramento della tenuta e della sicurezza
- Utilizzabile con ferramenta per porta a cura del cliente, per finestre in legno, PVC e alluminio

DATI TECNICI

Aggancio OL 320

Ampiezza di apertura (max.)	320 mm
Larghezza dell'anta a (min.)	810 mm
Altezza dell'anta b (min.)	500 mm
Corsa accessorio	70 mm

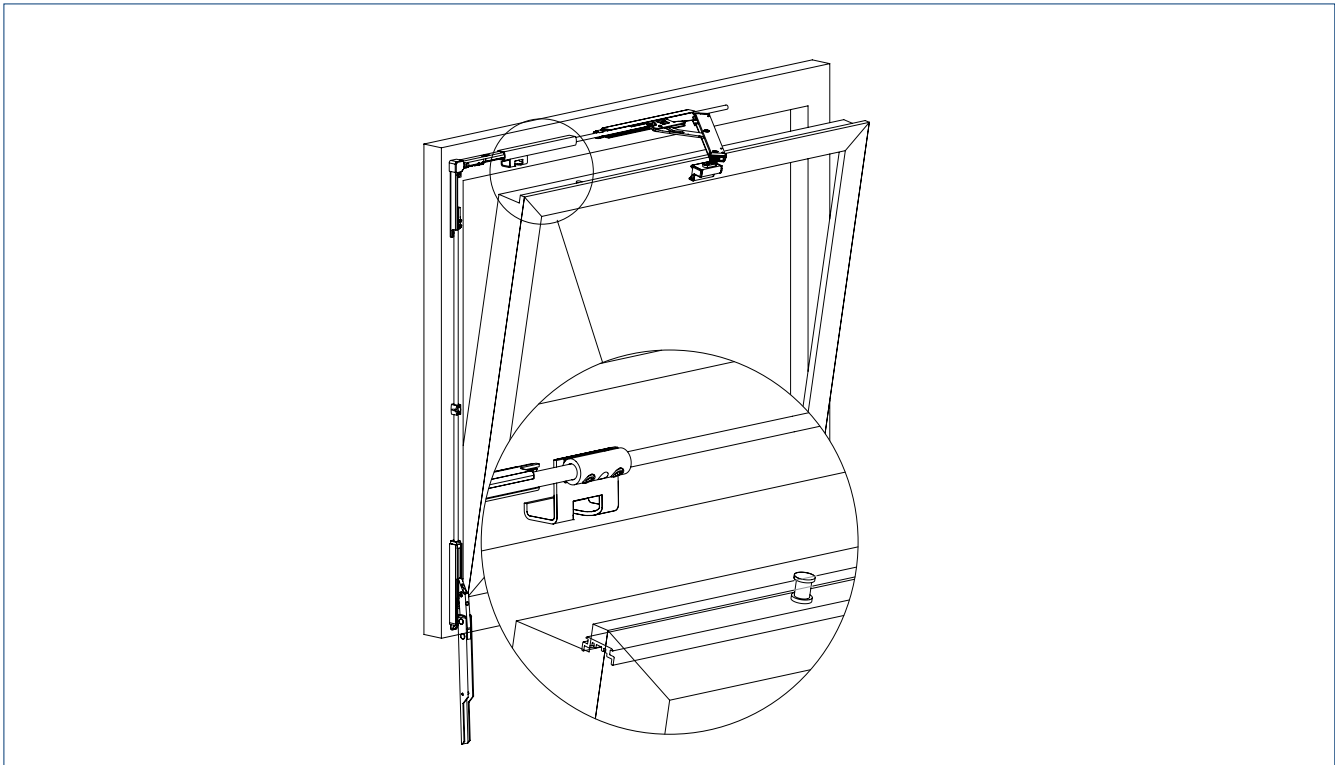
DISEGNO DI INSTALLAZIONE E VISTA IN SEZIONE NEL PROFILO



A = diametro di diversi perni di bloccaggio

→ **Nota:** Il blocco coperto può essere integrato a partire da un'altezza dell'anta di min. 500 mm.

RAPPRESENTAZIONE DEL SISTEMA



Assortimento componenti

SOLUZIONI PER LA PROTEZIONE AGGIUNTIVA

BLOCCO AGGIUNTIVO

Blocco aggiuntivo per OL 320 (063974, 018257, 013080)

AGGANCI

Aggancio per finestra in alluminio OL 320 (024954, 029717)

Aggancio per finestra in legno e in PVC OL 320 (029855, 029856, 030295)

Aggancio per finestra in alluminio OL 320 (028905)

INFORMAZIONI PER L'ORDINE

Denominazione	Lunghezza	Versione	ID N°
FORBICI OL 320			
Forbici OL 320 con blocchetto scorrevole		EV1	128211
		bianco RAL 9016	128212
		secondo RAL	128213
Forbici OL 320 con sicurezza antigancio e blocchetto scorrevole		EV1	131288
		bianco RAL 9016	131289
		secondo RAL	131290
ACCESSORI OL 320			
Supporto dell'anta standard adeguato a OL 320 con piastra di fissaggio corta		EV1	139179
		bianco RAL 9016	139180
		secondo RAL	139211
Leva manuale corsa 70 mm con rinvio angolare adatto a OL 320		EV1	131610
		bianco RAL 9016	131611
		secondo RAL	131612
Leva manuale corsa 70 mm per larghezze di apertura fino a ca. 320 mm		EV1	131652
		bianco RAL 9016	131653
		secondo RAL	131654
Leva manuale corsa 54 mm per larghezze di apertura fino a ca. 280 mm		EV1	139058
		bianco RAL 9016	139059
Leva manuale corsa 42 mm per larghezze di apertura fino a ca. 220 mm		EV1	131658
		bianco RAL 9016	131659
Rinvio angolare		zincata	058648
ADEGUATO A OL 320			
Trasmissione angolare Fz 100 senza manovella		zincata	018194
Trasmissione verticale Fz 101 senza manovella		zincata	018196
Manovella fissa, con manovella angolare e supporto della manovella	1400 mm	EV1	50856
	1400 mm	bronzo scuro	50858
	1400 mm	bianco RAL 9016	015864
	1400 mm	secondo RAL	015986
Manovella fissa, con manovella angolare e supporto della manovella su misura (ogni 1000 mm)		EV1	077433
		bronzo scuro	108474
		bianco RAL 9016	108476
		secondo RAL	108477
Manovella rimovibile con manovella angolare	1400 mm	EV1	050856
	1400 mm	bronzo scuro	057589
	1400 mm	bianco RAL 9016	015879
	1400 mm	secondo RAL	015987
Manovella rimovibile, con manovella angolare su misura (ogni 1000 mm)		EV1	077434
		bronzo scuro	108478
		bianco RAL 9016	108480
		secondo RAL	108491
Limitatore di corsa per larghezza di apertura ridotta		color argento	012335
Protezione da sovraccarichi per automatismo Fz 90-92 e Fz 100-101		EV1	020226
		bronzo scuro	020225
		bianco RAL 9016	020223
		secondo RAL	020224

INFORMAZIONI PER L'ORDINE

Descrizione	Dimensioni di bloccaggio	Lunghezza	Versione	ID N°
Giunto cardanico per automatismo Fz 90 e 91			zincata	008985
Manovella per l'installazione fai da te tubo di collegamento lungo 6000 mm		6000 mm	EV1	053262
		6000 mm	bronzo scuro	053263
		6000 mm	bianco RAL 9016	014706
		6000 mm	secondo RAL	015982
Manovella per l'installazione fai da te tubo di collegamento tagliato a misura (ogni 1000 mm)			EV1	109482
			bronzo scuro	109483
			bianco RAL 9016	109485
			secondo RAL	109486
Limitatore di corsa per larghezza di apertura ridotte			color argento	012335
Protezione da sovraccarichi per automatismo Fz 90-92 e Fz 100-101			EV1	020226
			bronzo scuro	020225
			bianco RAL 9016	020223
			secondo RAL	020224
Aggancio OL 320 per blocco nascosto per finestre in alluminio	A= 8,5 mm		color argento	024954
	A= 11,5 mm		color argento	029717
Aggancio OL 320 Per blocco nascosto per finestre in alluminio	A= 8,5 mm		color argento	028905
Aggancio per finestre in legno e in PVC OL 320	A= 8,5 mm		color argento	029855
	A= 11,5 mm		color argento	029856
	A= 15,5 mm		color argento	030295
Blocco aggiuntivo OL 320 senza staffe aggiuntive , per altezze del sormonto 12 - 25 mm			EV1	030749
			bianco RAL 9016	030753
			secondo RAL	030752
Staffa aggiuntiva per altezza del sormonto 0 - 12 mm			EV1	050727
			bianco RAL 9016	015519
			secondo RAL	013077
ACCESSORI DI MONTAGGIO				
Ø asta 12 mm		2000 mm	zincato	053198
		3000 mm	zincato	053199
		6000 mm	zincato	054116
Profilo di copertura OL 320		2000 mm	EV1	058771
		2000 mm	bronzo scuro	058772
		2000 mm	bianco RAL 9016	018293
		2000 mm	secondo RAL	014258
Profilo di copertura OL 320		3000 mm	EV1	058774
		3000 mm	bronzo scuro	058775
		3000 mm	bianco RAL 9016	018294
		3000 mm	secondo RAL	014259
Profilo di copertura OL 320		6000 mm	EV1	058630
		6000 mm	bianco RAL 9016	018251
		6000 mm	Alluminio grezzo	000824
Piastra di collegamento, per leva manuale OL 320			color argento	139636
Copertura angolare			EV1	012560
			bianco RAL 9016	018245
			secondo RAL	015459

INFORMAZIONI PER L'ORDINE

Descrizione	Versione	ID N°
Pacchetto aggiuntivo coperture terminali Per terminali delle forbici	EV1	058633
	bronzo scuro	058634
	bianco RAL 9016	018254
	secondo RAL	013816
DIME DI FORATURA		
Dima di foratura per legno	color argento	0137150
Dima di foratura per metallo e PVC	color argento	0137152
Dima di foratura per tubo di collegamento	color argento	059083

Forbice di sicurezza



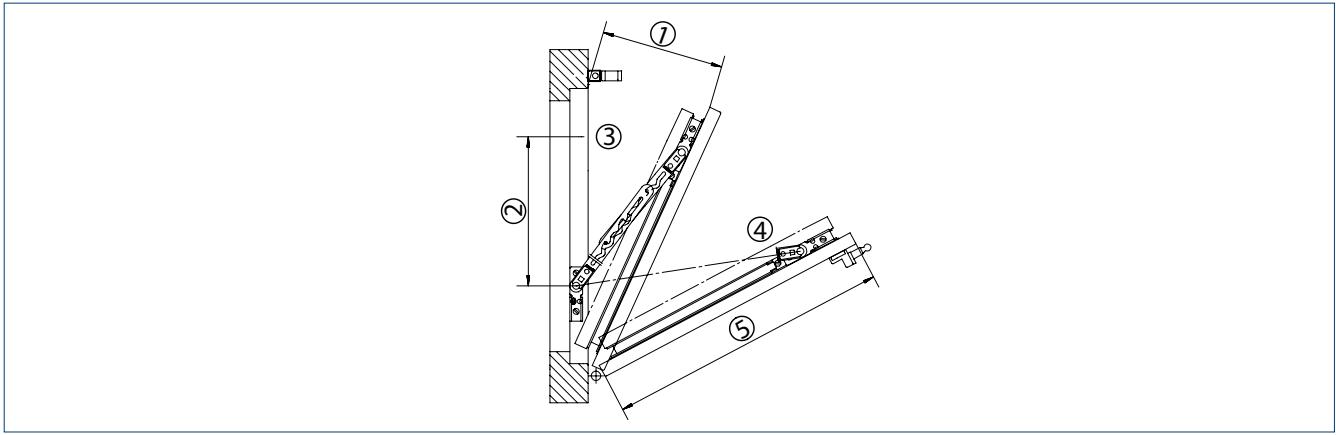
Per sopraffine ad apertura manuale per una maggiore sicurezza delle ante vasistas

CAMPI DI APPLICAZIONE

- Può essere utilizzato per OL 90 N, OL 95 e OL 320
- Finestre rettangolari vasistas installate verticalmente

CARATTERISTICHE PRODOTTO

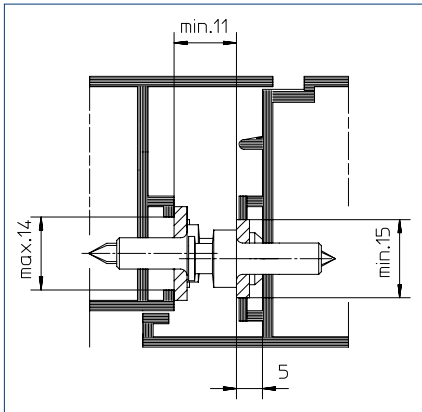
- Limita il ribaltamento dell'anta dopo lo sgancio delle forbici (posizione di sicurezza)
- Alto livello di sicurezza grazie alle numerose posizioni
- Anta e telaio possono essere separati per agevolare il trasporto e l'installazione
- Sono necessarie due forbici di sicurezza per anta
- Disponibili in tre grandezze



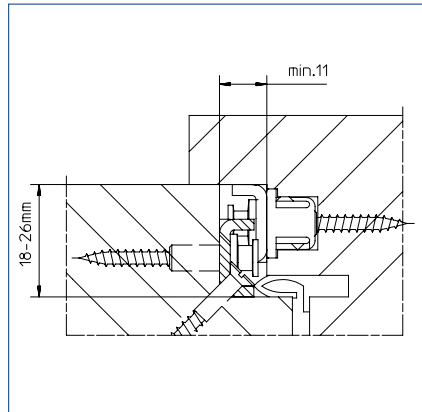
1 = larghezza di apertura di sicurezza | 2 = lunghezza quando chiuso | 3 = posizione di sicurezza | 4 = posizione di pulizia | 5 = altezza dell'anta

VISTA IN SEZIONE DI PROFILO

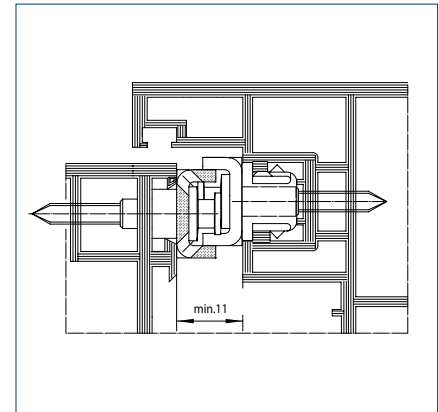
FORBICI DI SICUREZZA SU FINESTRE IN ALLUMINIO (MONTAGGIO SENZA SUPPORTI)



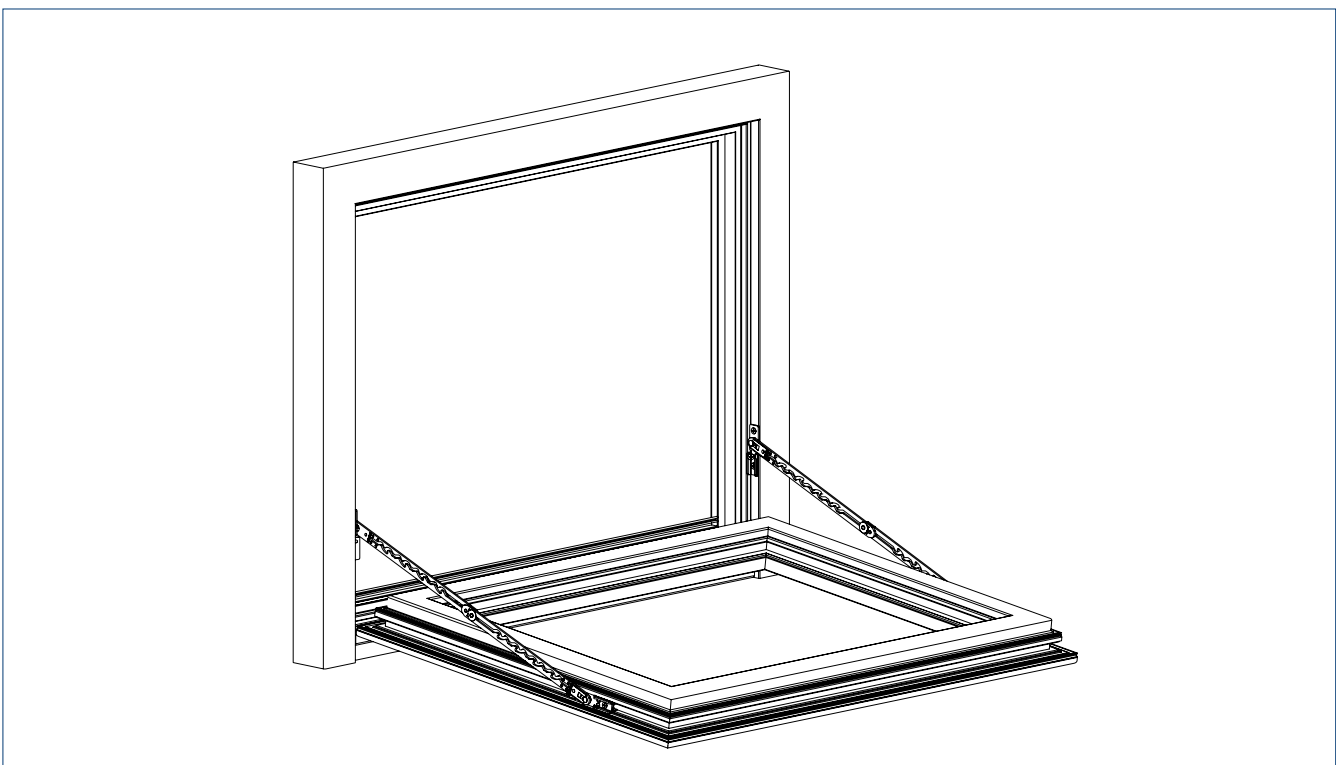
FORBICI DI SICUREZZA PER FINESTRE IN LEGNO



FORBICI DI SICUREZZA PER FINESTRE IN PVC



RAPPRESENTAZIONE DEL SISTEMA



INFORMAZIONI PER L'ORDINE

Descrizione	Versione / spessore	Versione	ID N°
Forbici di sicurezza FPS 340 grandezza 1		zincato	030249
Forbici di sicurezza FPS 520 grandezza 2		zincato	030250
Forbici di sicurezza FPS 720 grandezza 3		zincato	030251
ACCESSORI DI MONTAGGIO			
Piastre di montaggio per forbici di sicurezza e di pulizia per finestre in alluminio (accessori di montaggio fissaggio per ante e telai)		zincato	030252
Piastre di montaggio per forbici di sicurezza e di pulizia per finestre in PVC (accessori di fissaggio per ante Euronut e telai)		zincato	070182
Piastre di montaggio per forbici di sicurezza e di pulizia per finestre in legno e PVC (accessori di fissaggio per ante Euronut e telai)		bianco	030253
Spessore telaio per finestre in PVC e in alluminio, dimensione 71 x 14 mm	3 mm	color argento	029334
Spessore telaio per finestre in PVC e in alluminio, dimensione 71 x 10 mm	5 mm	color argento	029335
Spessore telaio per finestre inclinate in PVC e in alluminio, dimensione 71 x 20 mm	3 mm	color argento	030383
Spessore anta per finestre in legno, PVC e in alluminio, dimensione 53 x 12 mm	9 mm	color argento	009321
Spessore anta per finestre in PVC e in alluminio, dimensione 53 x 12 mm	8 mm	color argento	25635
Spessore anta per finestre in PVC e in alluminio, dimensione 53 x 12 mm	7 mm	color argento	13305
Spessore anta per finestre in PVC e in alluminio, dimensione 53 x 14 mm	5 mm	color argento	09325
Spessore anta per finestre in PVC e in alluminio, dimensione 53 x 14 mm	4 mm	color argento	09324
DIME DI FORATURA /DI BATTUTA			
Dima di battuta per forbici di sicurezza		color argento	024741





FINESTRE

Sistema di ferramenta

Grazie alla ferramenta dedicata, le finestre grandi e pesanti raggiungono la posizione inclinata col minimo sforzo. La ferramenta per finestre soddisfa elevati requisiti di robustezza e stabilità. Allo stesso tempo, un accessorio come l'F 1200 soddisfa elevate esigenze di comfort abitativo. La sua facilità d'impiego comprende la personalizzazione della ventilazione – dalla regolazione del passaggio dell'aria fino alla completa apertura a vasistas, il blocco di sicurezza e l'annullamento di comandi errati.



F 1200



Sistema di ferramenta per ante a battente e a ribalta per ventilazione manuale di finestre grandi e pesanti

CAMPI DI APPLICAZIONE

- Ventilazione quotidiana e confortevole degli ambienti e dei vani scala
- Ventilazione regolabile in continuo: dalla scelta della dimensione del passaggio dell'aria fino alla posizione finale
- Finestre a vasistas e battente
- Installazione su finestre in alluminio
- Installazione su anta e su telaio

CARATTERISTICHE PRODOTTO

- Raggiunge la completa larghezza di apertura a ribalta di 180 mm con ante di qualsiasi altezza
- Larghezza della apertura vasistas e di inclinazione regolabile in continuo
- Sicurezza funzionale garantita dalla manovella azionata indipendentemente dal peso, con spia di controllo
- Adatto per peso dell'anta max. 200 kg
- Sicurezza funzionale garantita dal giunto a frizione per evitare sovraccarichi
- Sistema di ferramenta opzionale estensibile con dispositivo di blocco intermedio verticale e orizzontale a seconda delle dimensioni dell'anta
- Blocco sicuro per quasi tutte le posizioni del chiavistello

DATI TECNICI

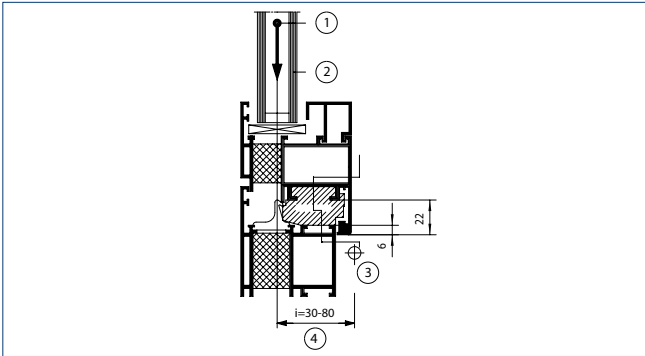
F 1200

Larghezza di apertura (max.)	180 mm
Larghezza dell'anta	750 - 2400 mm
Altezza dell'anta*	750 - 3500 mm
Peso dell'anta (max.)	200 kg
Corsa accessorio	81 mm

* = I limiti massimi di applicazione dipendono dalla forma della finestra, dal peso del pannello anta riempimento e dal peso dell'anta.

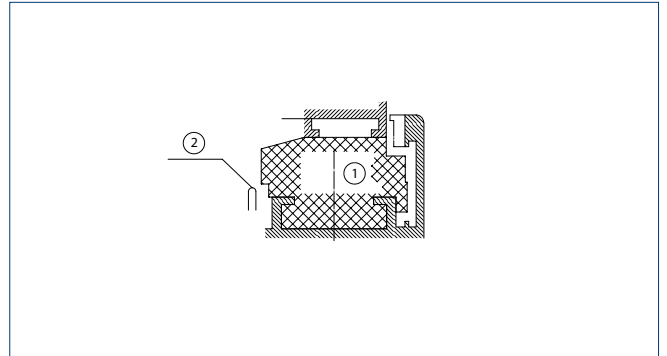
VISTA IN SEZIONE NEL PROFILO

BARICENTRO DELL'ANTA



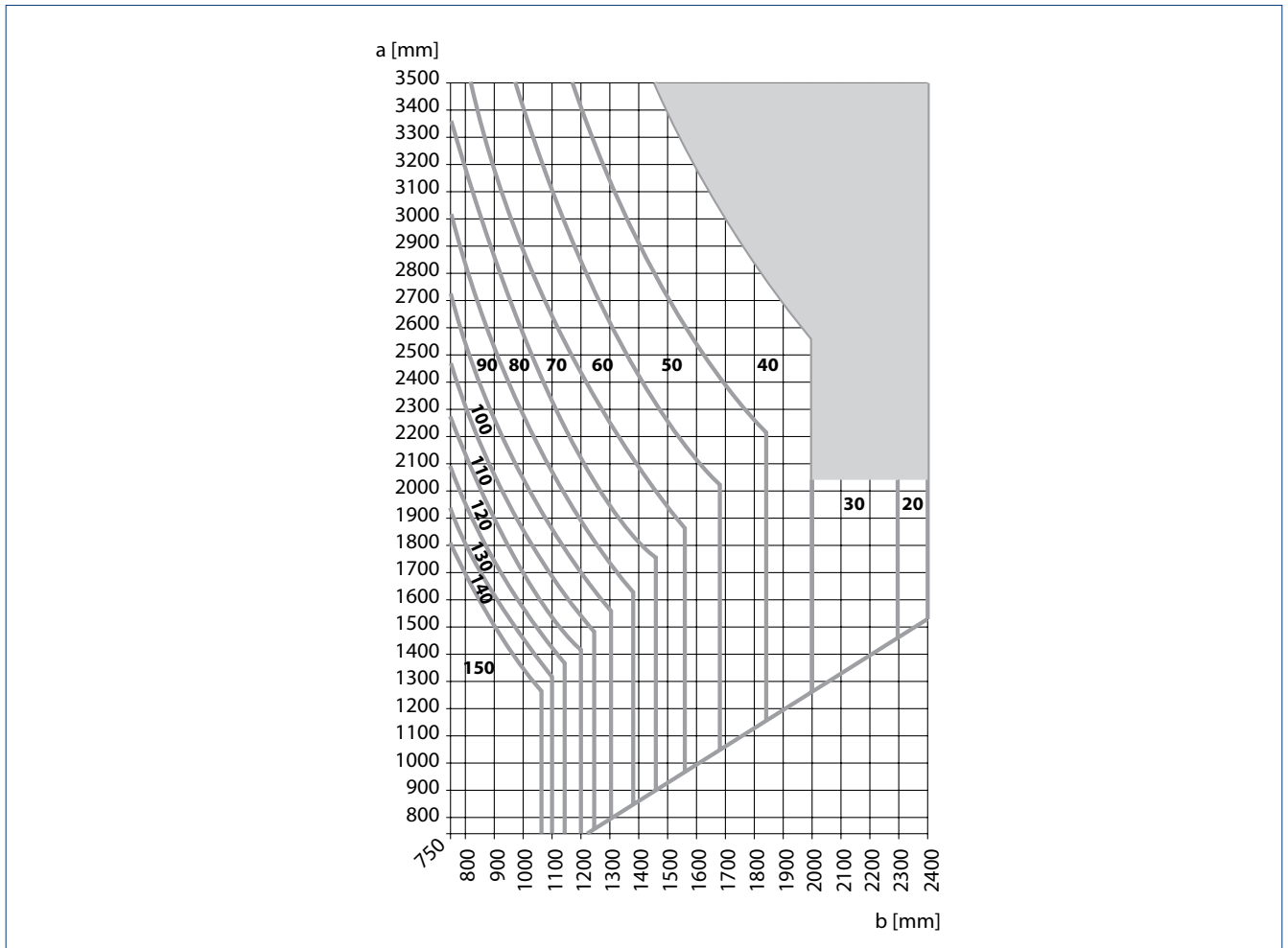
1 = baricentro dell'anta | 2 = peso pannello in vetro in kg/m² | 3 = punto di rotazione dell'anta | 4 = misura della distanza

CAMERA PER FERRAMENTA



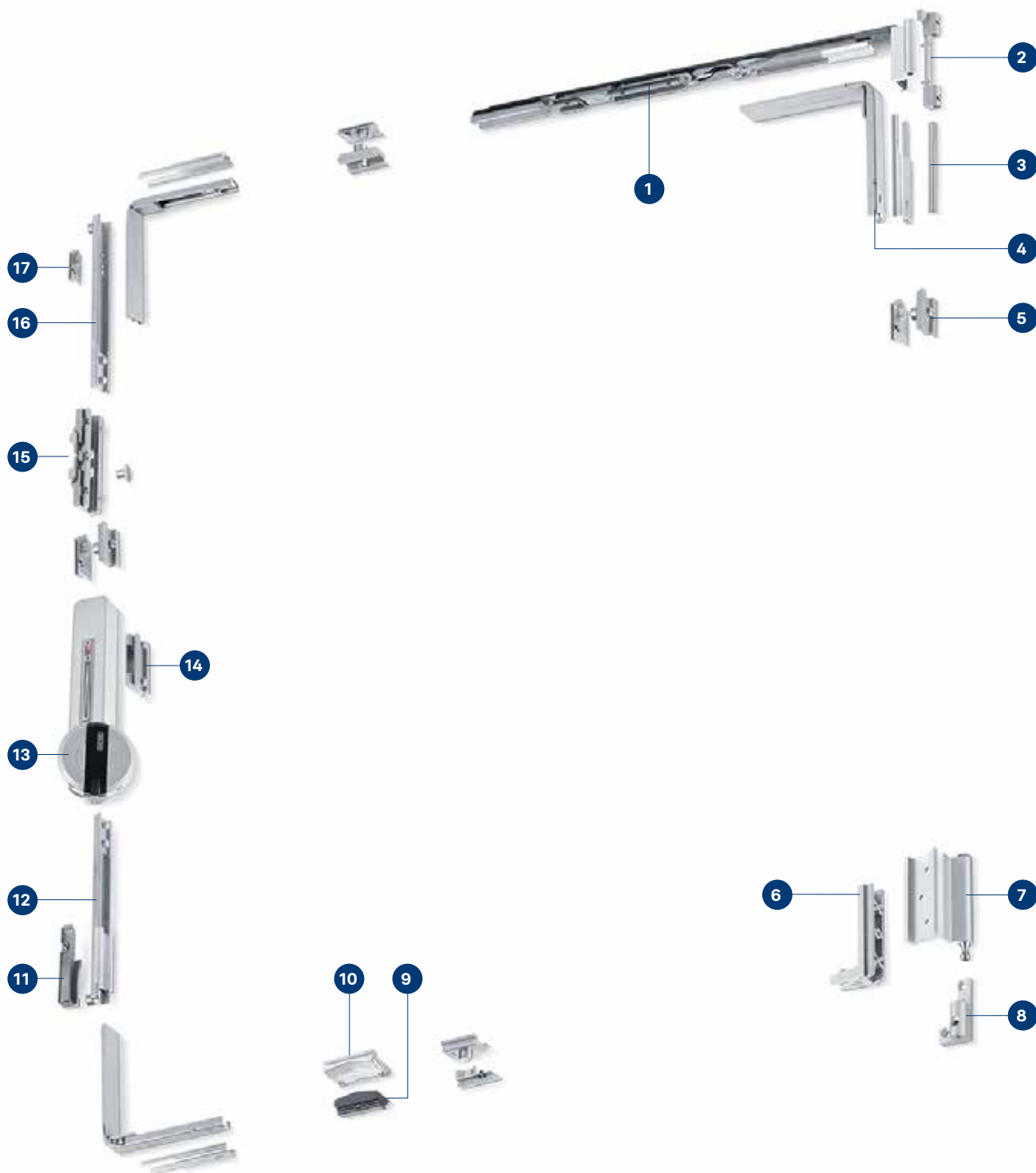
1 = spazio necessario per componenti F 1200 | 2 = sigillatura parte terminale

DIAGRAMMA DELL'APPLICAZIONE



a = altezza dell'anta | b = larghezza dell'anta

F 1200 PER APERTURA VERTICALE – COMPONENTI DEL SISTEMA DI FERRAMENTA



- | | | | |
|---|---|----|----------------------------|
| 1 | Forbici incrociate con cerniere della forbice | 9 | Fermo di arresto |
| 2 | Cerniere della forbice | 10 | Elemento di arresto |
| 3 | Perno del cuscinetto | 11 | Blocco inclinazione |
| 4 | Rinvio angolare e piastra | 12 | Guida blocco inclinazione |
| 5 | Parti della chiusura e componenti del bullone | 13 | Trasmissione con manovella |
| 6 | Binario di bloccaggio | 14 | Trascinatore |
| 7 | Cerniera per rotazione ed inclinazione | 15 | Blocco comandi errati |
| 8 | Cuscinetto per rotazione ed inclinazione | 16 | Guida chiavistello |
| | | 17 | Pezzo chiavistello |

Assortimento componenti



Accessori standard F 1200
(062910, 062908, 015859,
015865)



Trasmissione F 1200 con manovella
(063228, 063226, 015867,
015866)



Trasmissione F 1200 bloccabile con manovella (063232, 063230, 015869, 015868)



Trasmissione F 1200 rimovibile, con manovella rimovibile, senza manovella (063377, 063375, 015871, 015870)



Rinvio angolare F 1200
(063211)



Dispositivo di blocco intermedio F 1200
(062912)



Forbici aggiuntive per F 1200
(062914, 092913)



Limitatore di apertura F 1200
(066035, 066036, 066037)



Serratura del chiavistello con sormonto 10 mm
(068513)



Dispositivo di aggancio F 1200
(000330)



Manovella di azionamento rimovibile F 1200 per trasmissione F 1200
(063332)

INFORMAZIONI PER L'ORDINE

Descrizione	Posizione di montaggio	Versione	ID N°
Accessori per sistema a battente a ribalta F 1200			
Ferramenta standard e trasmissione			
Ferramenta standard F 1200 senza trasmissione, senza montaggio della trasmissione verticale	a sinistra	color argento	062910
	a destra	color argento	062908
	a sinistra	secondo RAL	015865
	a destra	secondo RAL	015859
Trasmissione F 1200 con manovella	a sinistra	EV1	063228
	a destra	EV1	063226
	a sinistra	secondo RAL	015867
	a destra	secondo RAL	015866
Trasmissione F 1200 chiudibile, con manovella	a sinistra	EV1	063232
	a destra	EV1	063230
	a sinistra	secondo RAL	015869
	a destra	secondo RAL	015868
Trasmissione F 1200 rimovibile, senza manovella	a sinistra	EV1	063377
	a destra	EV1	063375
	a sinistra	secondo RAL	015871
	a destra	secondo RAL	015870
Manovella di azionamento standard		EV1	063332
		secondo RAL	098766
Manovella di azionamento allungata (prolunga da 10 a 55 mm)		EV1	089762
ACCESSORI			
Forbici aggiuntive F 1200 per larghezze dell'anta da 1400 mm	a sinistra	color argento	062914
	a destra	color argento	062913
Rinvio angolare		color argento	063211
Dispositivo di blocco F 1200 verticale od orizzontale		color argento	062912
Limitatore di apertura F 1200 Grandezza 0, non ammortizzato		color argento	066035
Limitatore di apertura F 1200 Grandezza 1, non ammortizzato		color argento	066036
Limitatore di apertura F 1200 Grandezza 2, ammortizzato		color argento	066037
DIME DI FORATURA			
Dima di foratura, 5 pezzi		color argento	063418
ACCESSORI DI ROTAZIONE F 1206			
Ferramenta standard e trasmissione			
Ferramenta standard F 1206 senza trasmissione	a sinistra	EV1	063237
	a destra	EV1	063235
Trasmissione F 1030 con manovella		EV1	143061
Trasmissione F 1033 bloccabile		EV1	143074
ACCESSORI			
Dispositivo di blocco centrale F 1206 verticale con cerniera		EV1	063239
Dispositivo di blocco intermedio F 1206 orizzontale		EV1	063278

→ **Nota:** Altre varianti sono disponibili su richiesta.



F 1200, 21 East 22nd Street, New York, USA (Foto: Syklone Windows)



OL 90 N apertura esterna, Fondazione Ecksberg, Mühlendorf, Germania (foto: Robert Sprang / GEZE GmbH)



OL 90 N, Quartiere Killesberg, Stoccarda, Germania (foto: N. Grünwald / GEZE GmbH)



OL 90 N con leva manuale alla Kunsthochschule Alfter, Germania (Foto: Lothar Wels / GEZE GmbH)



OL 90 N con leva manuale, Leonberg, Germania (foto: Jürgen Pollak / GEZE GmbH)



F 1200, 11 Riverside Drive, New York, USA (foto: Sykline Windows)



F 1200, 90 Riverside Drive, New York, USA (foto: Sykline Windows)



F 1200, The Assemblage 114 East 25th Street, New York, USA (Foto: Sykline Windows)



F 1200, Walker Tower 212 West 18th Street, New York, USA (Foto: Sykline Windows)

We are GEZE.

Per edifici degni di essere vissuti

GEZE è da anni sinonimo di innovazione tecnologica, prodotti di alta qualità, consulenza tecnica ed assistenza post-vendita a 360°.

Dall'idea iniziale alla realizzazione operativa, offriamo ai nostri clienti un percorso personalizzabile con soluzioni su misura studiate per soddisfare qualsiasi tipologia di richiesta. Proponiamo un'ampia gamma di sistemi automatici e manuali per porte e finestre, tecnologie di sicurezza e dispositivi di connessione digitale dei sistemi automatici negli edifici: ci impegniamo a migliorare costantemente per fornire un prodotto sempre all'avanguardia e dal design innovativo.

GEZE GmbH

Reinhold-Vöster-Straße 21 – 29

71229 Leonberg

Germania

Telefono: +49 7152 203 0

Telefax: +49 7152 203 310

E-mail: info.de@geze.com

www.geze.de