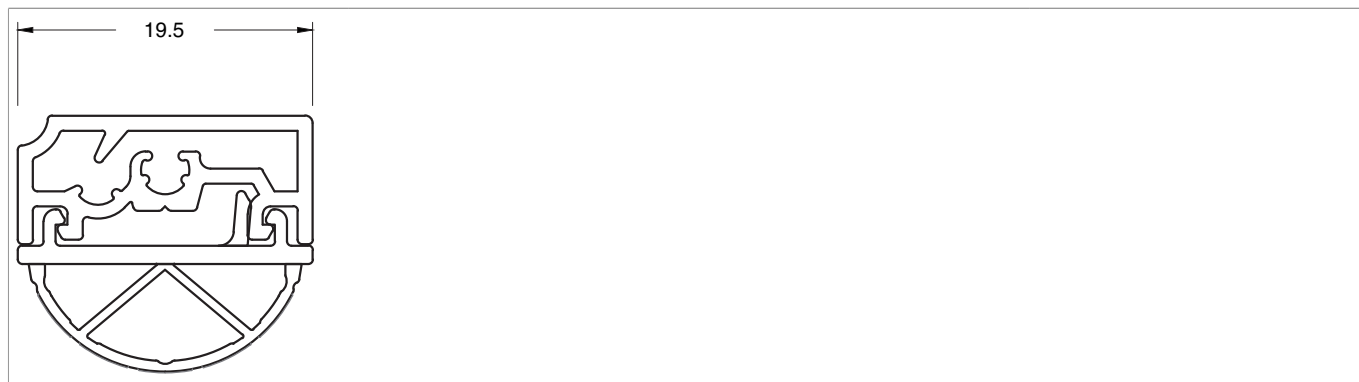




464416 - Guarnizione anta per Transit estensibile AB12 basso attrito F1 L=2.500mm

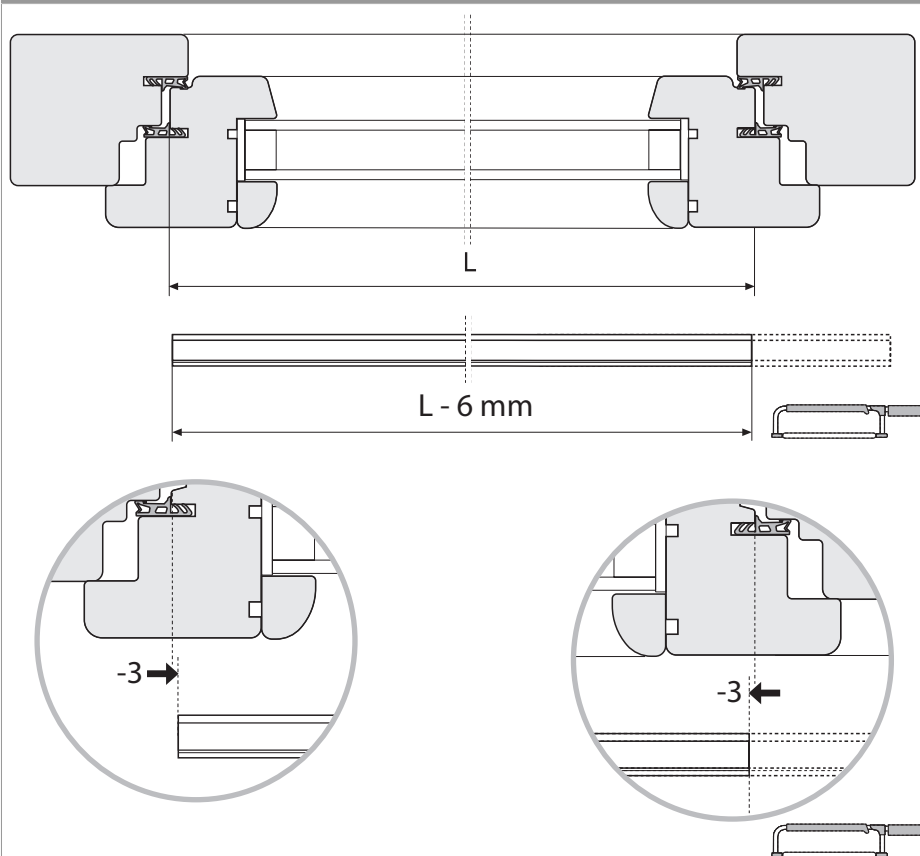
Disegni tecnici



| | | | L |  | Nº |
|--|----|--------------------|-------|--|------------------------|
| | F1 | AB12 basso attrito | 2.500 | 10 | 464416 |

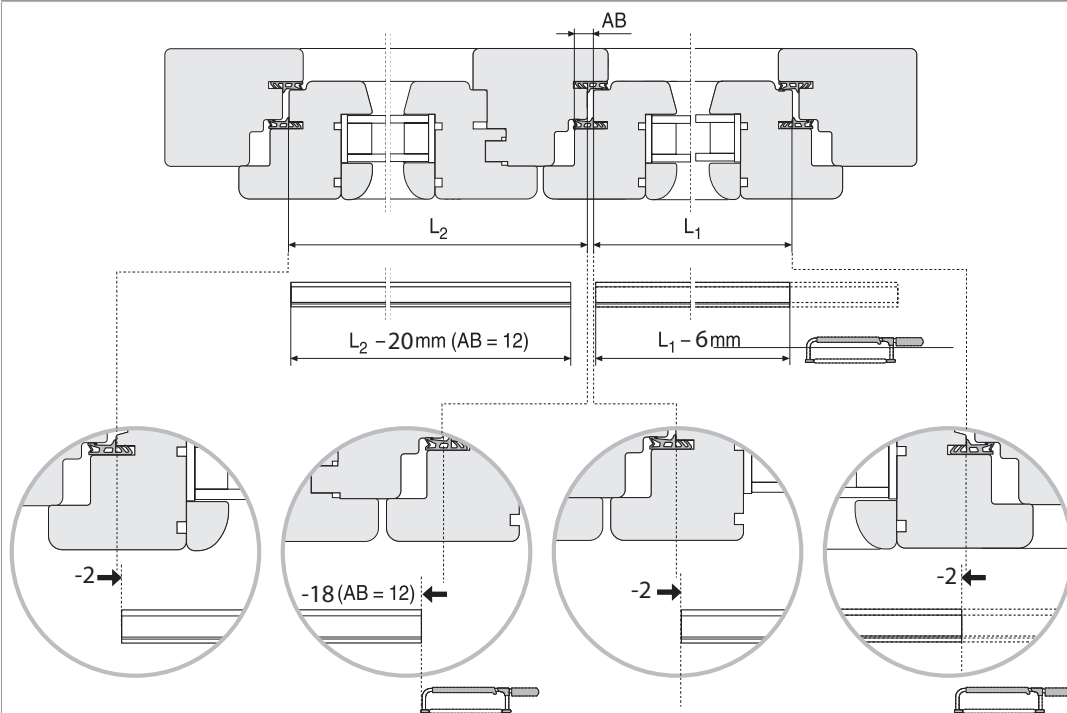
Montaggio guarnizione

Finestra con 1 anta



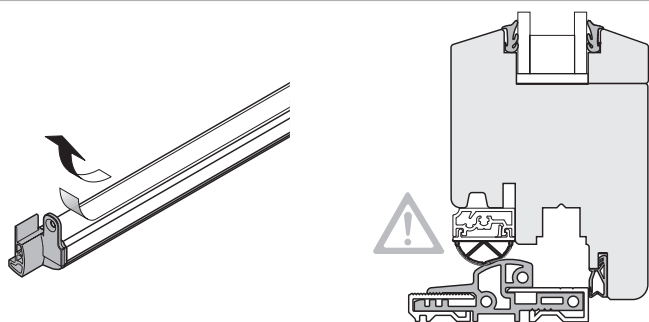
Tagliare la guarnizione

Finestra con 2 ante



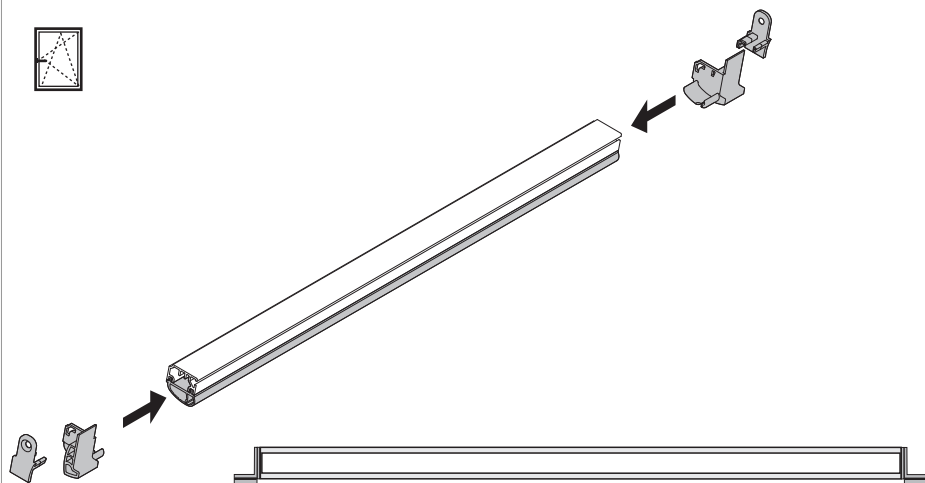
Tagliare la guarnizione

Fissare la guarnizione sull'anta coll'adesivo



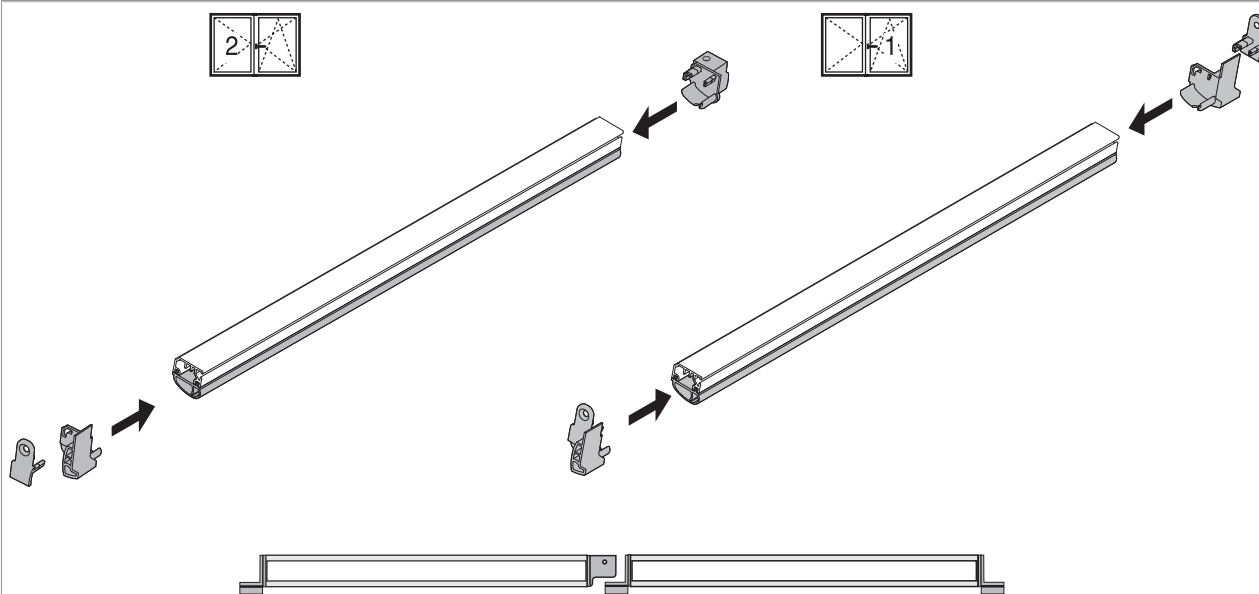
Pulire il profilo prima di fissare la guarnizione sull'anta!

Finestra con 1 anta



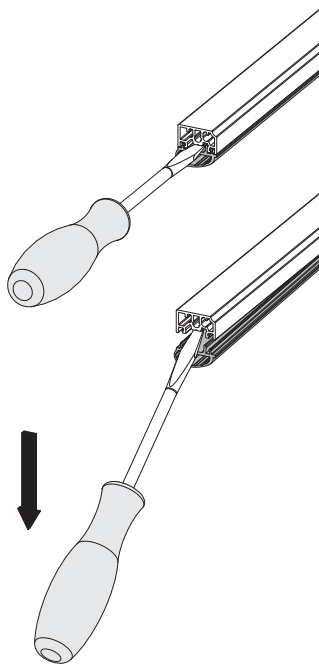
Montare i terminali

Finestra con 2 ante

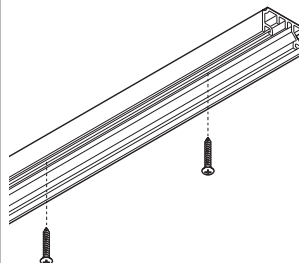


Montare i terminali

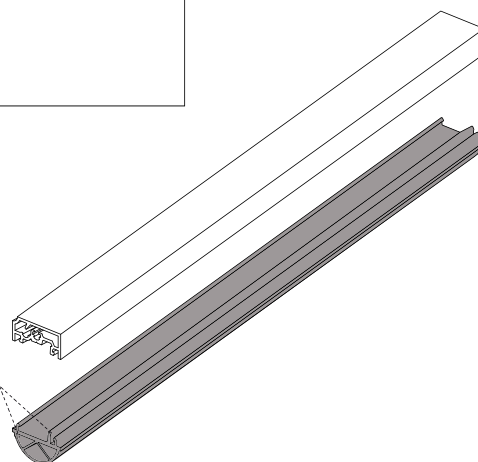
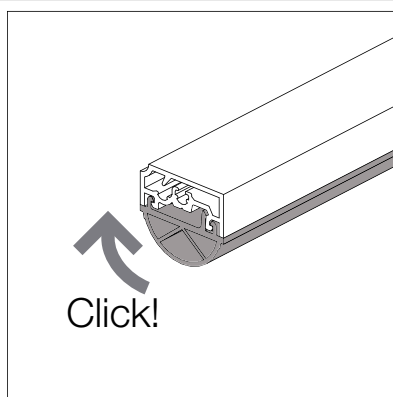
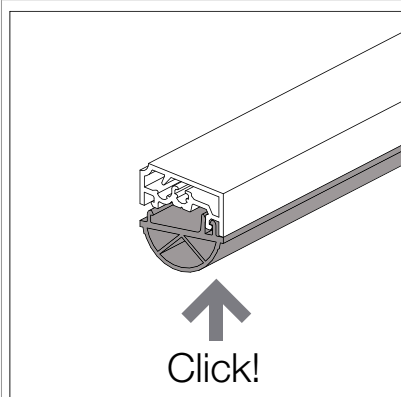
Staccare la guarnizione con una cacciavite dal profilo



Avvitare il profilo della guarnizione sull'anta



Agganciare la guarnizione nel profilo



Avvitare i terminali sull'anta

