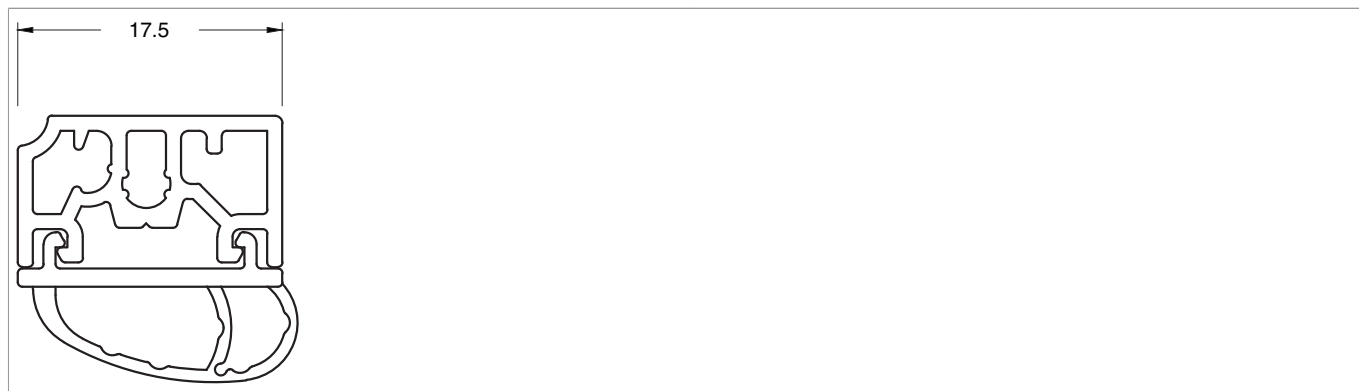


457134 - Guarnizione anta per Transit estensibile AB12 F1 L=2.500mm

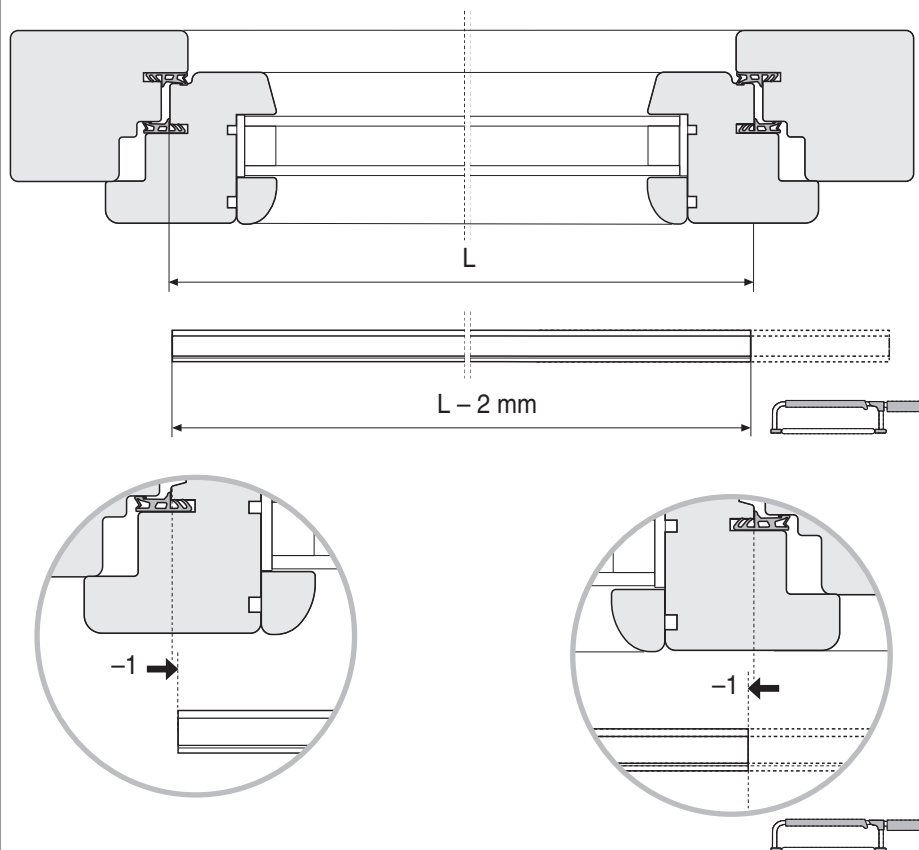
Disegni tecnici



			L		Nº
	F1	AB12	2.500	10	457134

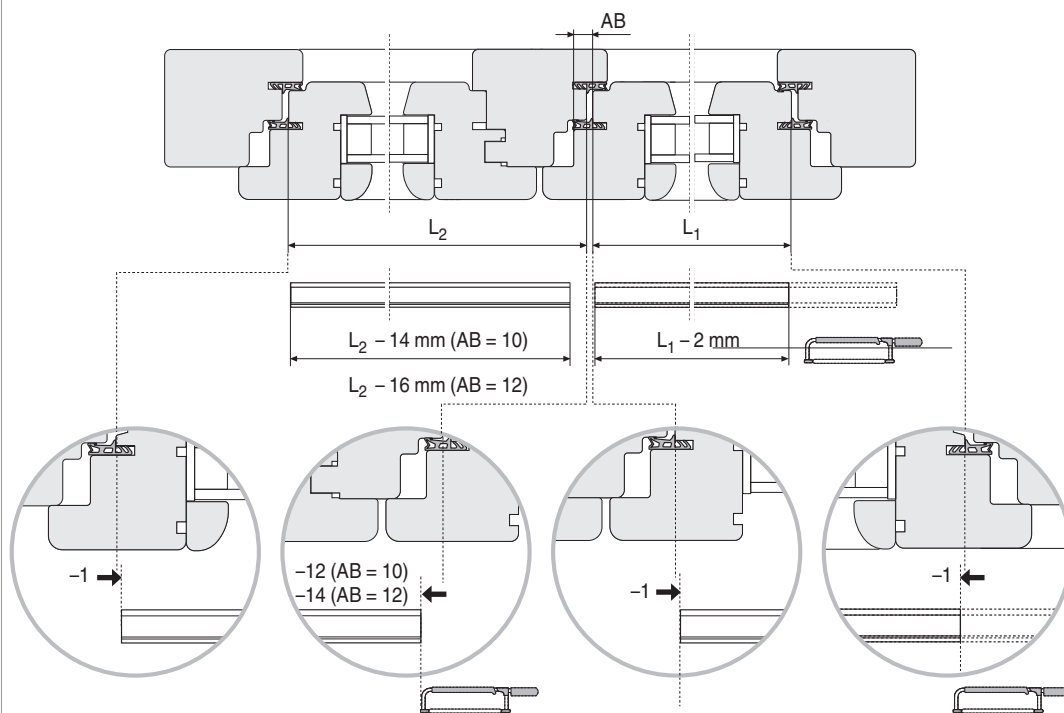
Montaggio guarnizione

Finestra con 1 anta



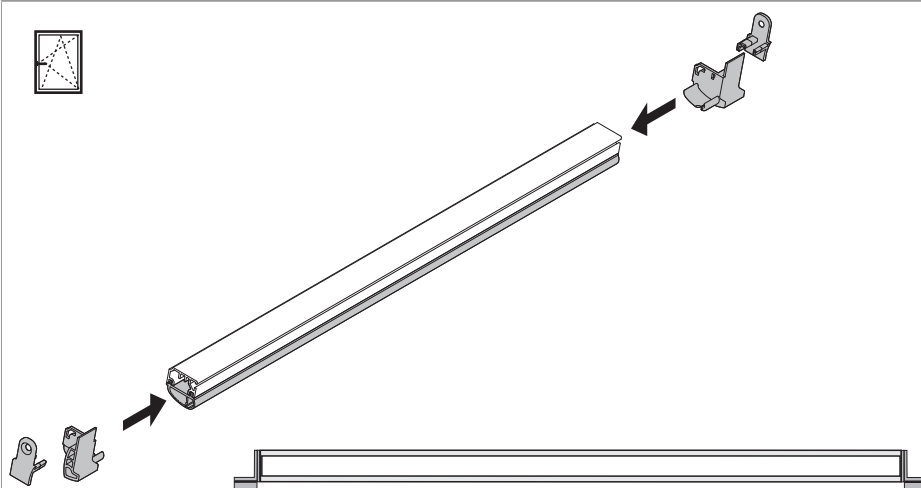
Tagliare la guarnizione

Finestra con 2 ante



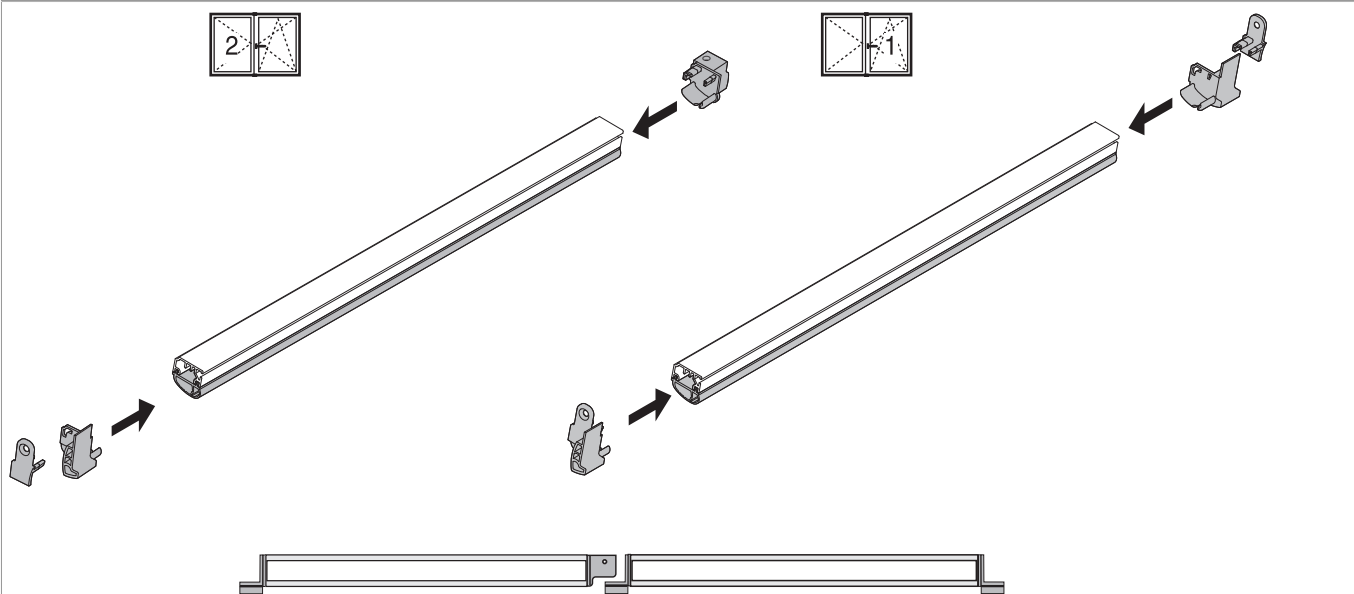
Tagliare la guarnizione

Finestra con 1 anta



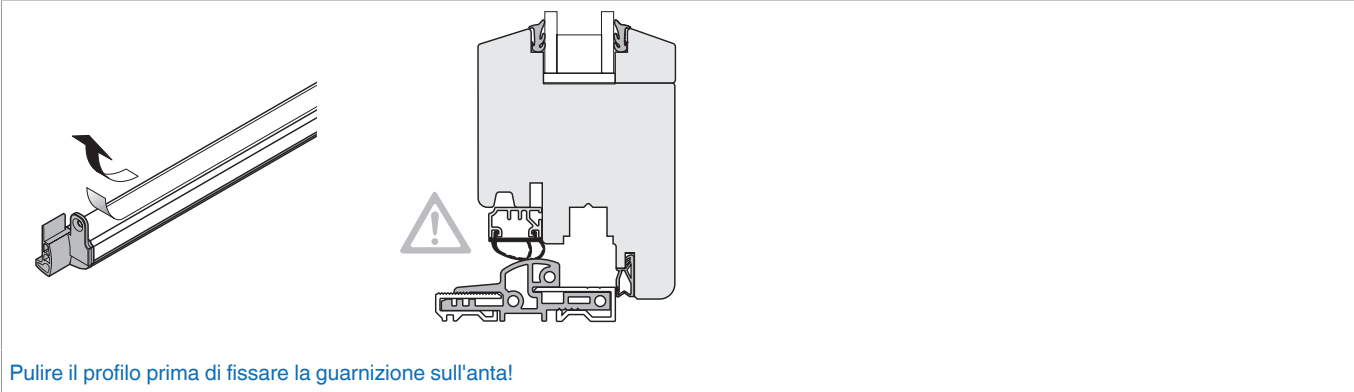
Montare i terminali

Finestra con 2 ante



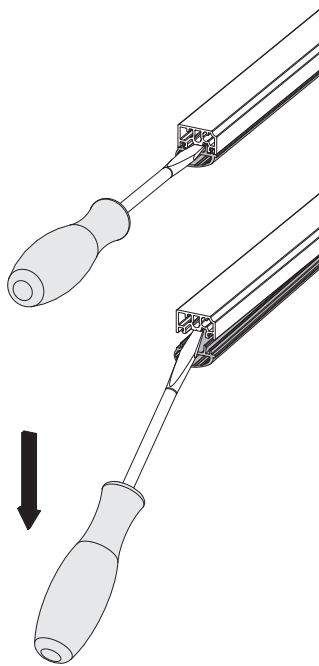
Montare i terminali

Fissare la guarnizione sull'anta coll'adesivo

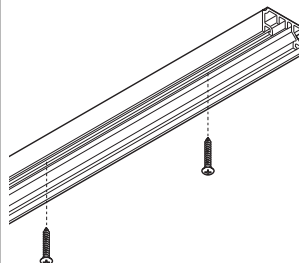


Pulire il profilo prima di fissare la guarnizione sull'anta!

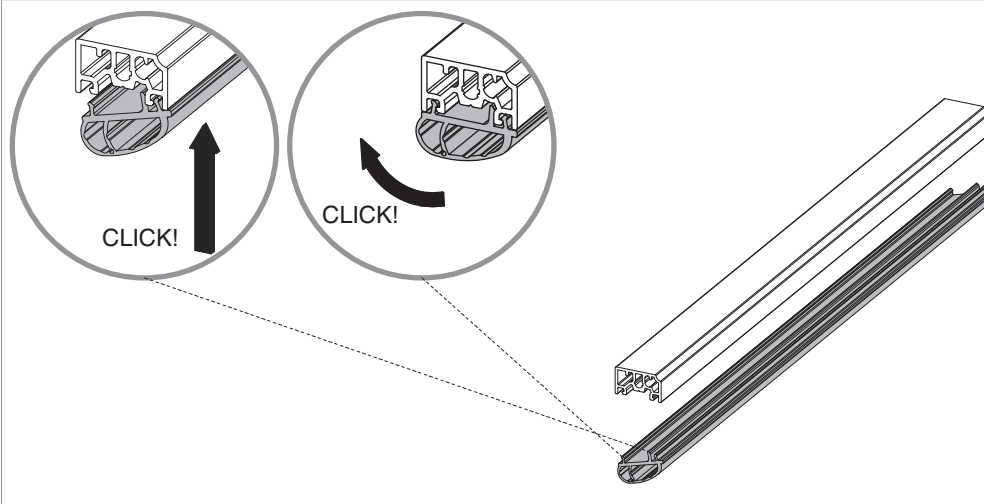
Staccare la guarnizione con una cacciavite dal profilo



Avvitare il profilo della guarnizione sull'anta



Agganciare la guarnizione nel profilo



**MACO
TRANSIT**



**457134 - Guarnizione anta per Transit estensibile AB12 F1
L=2.500mm**

Avvitare i terminali sull'anta

