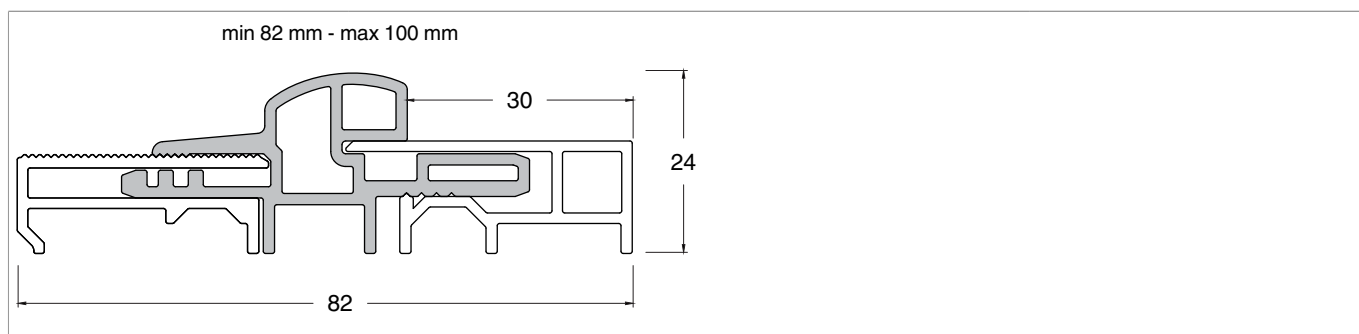


461386 - Soglia Transit estensibile con taglio termico S=82-100mm H=24mm F1 L=5.000mm

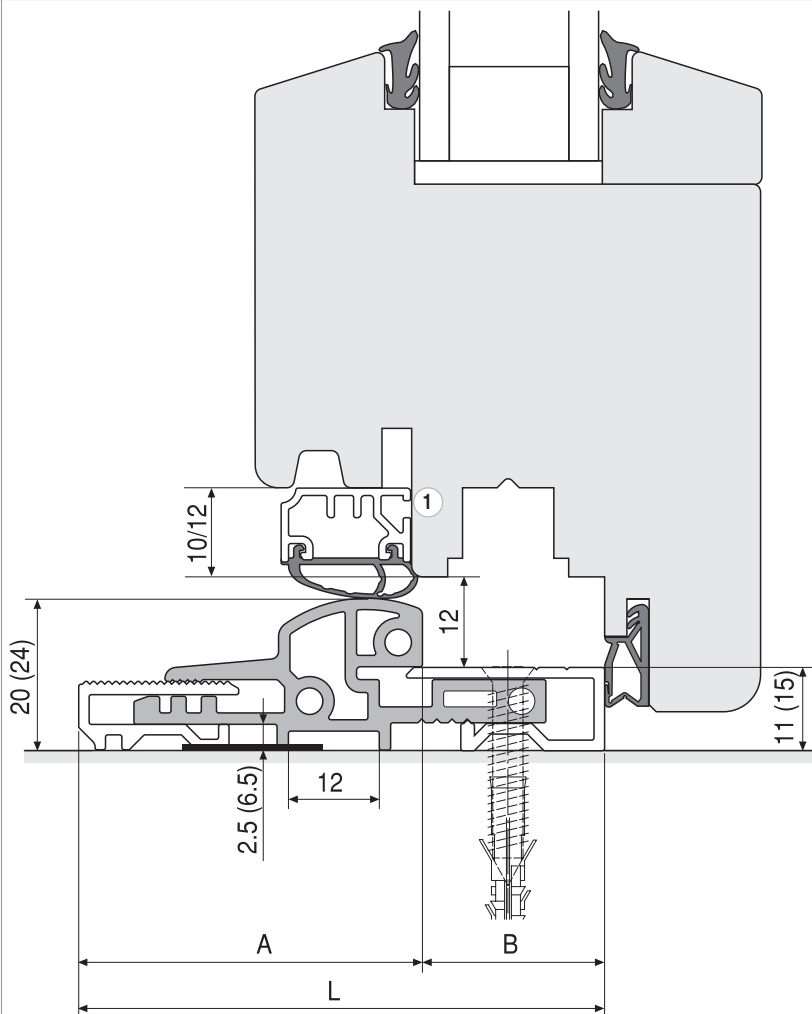
Disegni tecnici



| | |  |  | L |  | Nº |
|--|----|--|---|----------|---|------------------------|
| | F1 | 24 | 82 - 100 | 5.000 | 1 | 461386 |

Applicazione

Sezione battente



Quote tra parentesi per soglia H=24

B = Profondità battuta

1) Il profilo della guarnizione va sempre montato a ridosso della battuta sull'anta!

| L [mm] | A [mm] | B [mm] |
|--------|--------|--------|
| 58-76 | 40-52 | 18-24 |
| 76-94 | 52-64 | 24-30 |
| 90-108 | 52-64 | 38-44 |

